

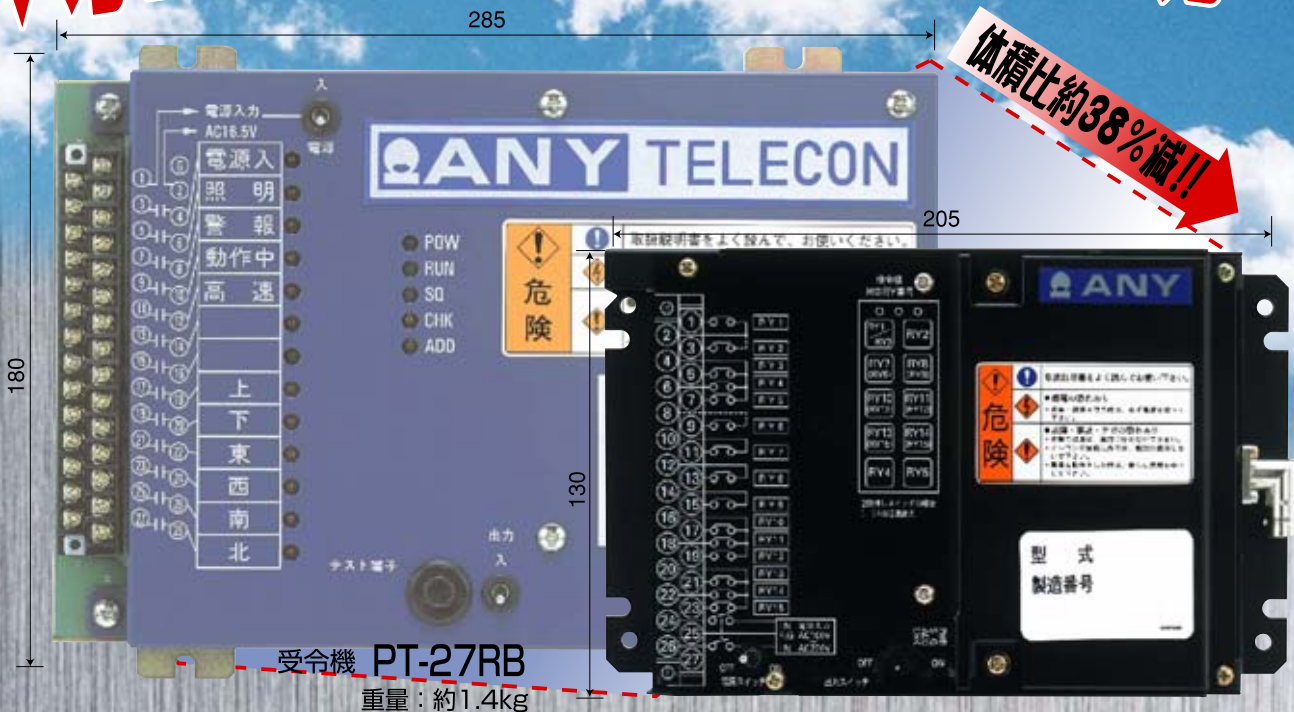


特定小電力タイプ・無線遠隔制御装置

ハンディテレコン

PH・B型受令機

薄型軽量受令機登場!!



受令機 **PT-27RB**
重量：約1.4kg

受令機 **PROOB/PROOB1** 重量：約0.8kg
(1段押し) (2段押し)

対応指令機



PH10V
(1段押し)

PH10W
(2段押し)

【特徴】

- -45%(重量) -48%(面積) -38%(体積) (当社PT-27RBと比較)
- スwitching電源内蔵により、外付けトランスが不要だから内蔵に最適
- AC85~264Vまでワイドに対応 DC仕様も可能(指定による)
- 薄型受令機初、2段押し対応機種



特定小電力
操作距離100m



2段押し
スイッチ
(PH10W)



MSS
(マニュアル
シフト機能)



電切
電切信号優先
の安全設計



1回の充電で
約20時間以上
の連続使用



TCA機能搭載(工場オプション)
(Twin Control Application)
1台の受令機に対して2台の指令機が
安全に使用可能(同時使用不可)



1段押し
スイッチ
(PH10V)



ASS
(オート
スキャン機能)



CPU
CPU制御による
セルフチェック
機能付



混信に強い
信号フォーマット



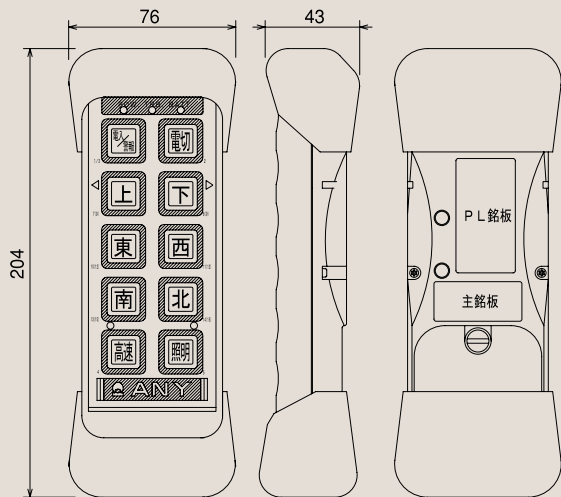
無操作状態10分
→電源OFF機能



設定データの転送機能
受令機から指令機へ
設定データが転送できる

外観

指令機



受令機

性能

一般仕様

項目	PHシリーズ (特定小電力)
無線周波数	429.2500 ~ 429.7375 MHzの内1波
チャンネル数	4Dチャンネル
変調形式	周波数変調 (FM) (サブキャリアは、MSK変調)
伝送方式	サイクリックデジタル伝送、NRZ 等長符号、ワード同期
伝送速度	1200bps
繰り返し定方式	リリチ検定、反転2連送照合、アドレス照合、ビット検定、多重アドレス検定
応答時間	73ms以内 (リレーの動作時間は除く)
周囲温度	-10 ~ 60°C 充電は、0 ~ 40°C
周囲湿度	RH90%以下 (結露しないこと)

受令機仕様

項目	PH00B/PH00B1
出力リレー	RB105-DB
出力接点方式	1a接点
定格通電電流	5A AC250V
制御電圧 (AC250V) / 電圧許容	3A/B 方向
リレー交換	可能 (ソケット)
電源	AC95 ~ 264V DC8V ~ 32V
消費電力	15VA以下
出力回路	出力端子差参照
重量	約770g
外形寸法 (mm)	205 × 130 × 32
取り付け寸法 (mm)	195 × 80 (M4ボルト使用) 又は 190 × 100 (M5ボルト使用)
保護等級	IP40相当

指令機仕様

項目	PHシリーズ (特定小電力)	
	PH10V	PH10W
送電出力	1mW	
チャンネルキャン	4チャンネル (自動選択)	
マニュアルシフト	4チャンネル	
操作スイッチ/操作数	10個/11操作 (操作の検出スイッチが1点あり)	10個/17操作 (11個スイッチ4個、検出1点、2個スイッチ6個)
同時操作	全操作同時可 (インターロック仕様による)	
トラブル検出	あり (電源を入れる時に異常を検出する)	
電圧	DC 3.6V (ニッケル水素電池パック)	
使用時間	連続20時間以上	
充電方式	-ΔV方式	
充電時間	約2時間 (条件により変動することがあります)	
重量 (電池、プロテクタ含む)	約360g	
外形寸法 (プロテクタ含む) (mm)	約76 × 204 × 43	
保護等級	IP67相当	

充電器仕様

項目	CA3A
電圧	AC100V ~ 240V ± 10%
重量	約190g (ACアダプタ含む)
外形寸法 (mm)	約90 × 100 × 45
保護等級	IP40相当

構成

標準構成品は、予備や保守の目的で単品の購入ができます。ご希望の際は、製品の型名をお知らせください。機種により構成内容が異なります。お手元のテレコンがどの機種かお確かめの上、構成品目をご確認ください。

標準構成一覧表

品名	型名	機種			
		PH210VB	PH110VB	PH210WB1	PH110WB1
受令機	PRO0B	○	○	-	-
	PRO0B1	-	-	-	-
指令機	PH10V	○2	○	-	-
	PH10W	-	-	○2	○
充電器	充電ケース	B0019	○	○	○
CA3A	ACアダプタ	AC0.3B-6	○	○	○
アンテナ基台	A-MRBP-80	○	○	○	○
付属品	アンテナ	AWS-430-M	○	○	○
	プロテクタ	FPR-01	○2	○	○2
	ニッケル水素電池	BA0.7C-3.6	○2	○	○2
	ビニールカバー	FBK-01	○2	○	○2
	ストラップ	FST-01	○2	○	○2
操作名称シール	FMS-01	○2	○	○2	
取扱説明書	Z0010010	○	○	○	

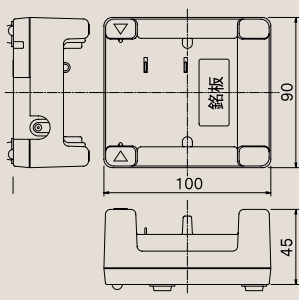
*表中○印横の数字は、数量を表します。記載のない場合の数量は、「1」です。

標準構成品以外に別売製品として下記の製品 (部品) を用意しています。どうぞご利用ください。ご発注の際は、型名をご指定ください。また、標準構成品も注文に応じています。工場オプションの部品及び仕様変更に関係する部品の場合、本体購入後の注文には別途料金がかかる場合もございますのでご了承ください。また本体を送り返していただくなどの処置を要する事を予めご了承ください。

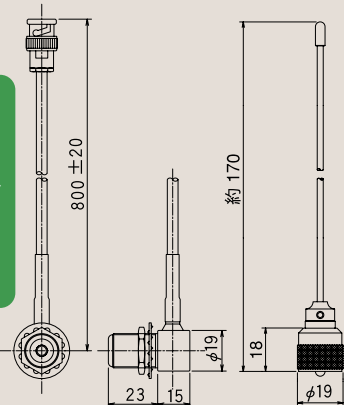
別売製品一覧表

品名	型名	備考
出力リレー (保守部品)	RB105-DB	1a 接点
1b 接点リレー	RB011-DB	1b 接点
アンテナ	AWS-430-BP	
別付けアンテナ	AWS-430-6BP	ケーブル 5m 付。* GB450、CGK44B 相当品
アンテナ延長ケーブル	FKV-BP-BP-** ** 5~30m(5m間隔) 長さ指定	BNCP-BNCJ 5D-2V
フレキシブルアンテナ	ACS-430-MP(FB400M相当)	
設定用ケーブル	FKV-01	受令機-指令機間の設定データ転送用のケーブル
レーザーケース	FRK-01	
2モータアダプタ	BJ00D	微速付きホイスト対応
DCアダプタ	DC0.3B-6	充電器 DC 電源仕様用
DC電源ユニット	CO056	受令機 DC 電源仕様用

充電器



アンテナ



●製品の仕様、デザインはおことわりなしに変更することがありますのでご了承ください。●印刷のため実物と多少色が異なる場合があります。●ご利用にあたっては使用前に必ず「取扱説明書」をお読みください。

製造者

株式会社 **イー** E-mail: honsya-eigyo@j-any.co.jp
URL: http://www.j-any.co.jp/

本社 / 〒214-0013 神奈川県川崎市多摩区登戸新町337
TEL.044-932-4411(代) FAX.044-932-6370

関西営業所 / 〒560-0055 大阪府豊中市柴原町2-8-9-201
TEL.06-6853-4220(代) FAX.06-6853-1828

北海道営業所 / 〒003-0021 北海道札幌市白石区栄通3-3-27
TEL.011-856-0033(代) FAX.011-853-2815

東北営業所 / 〒986-0815 宮城県石巻市中里7-2-6
TEL.0225-94-3257(代) FAX.0225-95-5831

沖縄営業所 / 〒900-0003 沖縄県那覇市安謝638
TEL.098-863-5003(代) FAX.098-862-3563

●このカタログの記載内容は平成16年10月現在のものです。

販売者