



特定小電力タイプ・無線遠隔制御装置

# ハンディテレコン

## PHシリーズ

過酷なテストをクリア 業界初のプロテクタ標準装備

### PH216VC/PH116VC

PH10V/Wで開花した先進のDNAを受け継ぐ16点登場!!

重量はプロテクタ  
込みで430g!

IP67相当で水にも強く  
屋外の作業にも最適!



プロテクタ標準装備  
により  
衝撃に滅法強い!

名称シール付属により  
操作名称も楽々変更可能!  
シールの種類も豊富!

連続使用時間  
20時間可能な強者!



特定小電力  
操作距離100m



受令機ラッチ設定  
(工場オプション)  
ロスコンでラッチが  
切れない



MSS  
(マニュアル  
シフト機能)



電切信号優先  
の安全設計



1回の充電で  
約20時間以上  
の連続使用



TCA機能搭載(工場オプション)  
(Twin Control Application)  
1台の受令機に対して2台の指令機が  
安全に使用可能(同時使用不可)



CMS(工場オプション)  
(チャンネルメモリスシステム)  
マニュアルソフトで切り替えた  
チャンネルを記憶し電切後も  
リセットされず記憶させる機能。



1段階押し  
スイッチ  
(PH16V)



ASS  
(オート  
スキャン機能)



CPU制御による  
セルフチェック  
機能付



混信に強い  
信号フォーマット



無操作状態10分  
→電源OFF機能



設定データの転送機能  
受令機から指令機へ  
設定データが転送できる



プロテクタにより  
指令機耐衝撃性強化

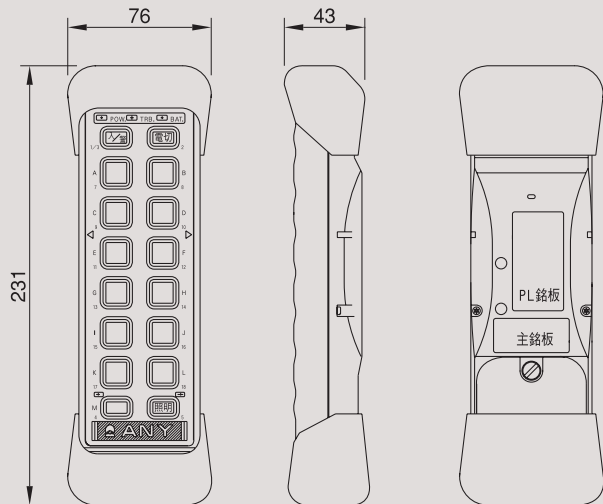
## 特徴・外観図

### ★指令機

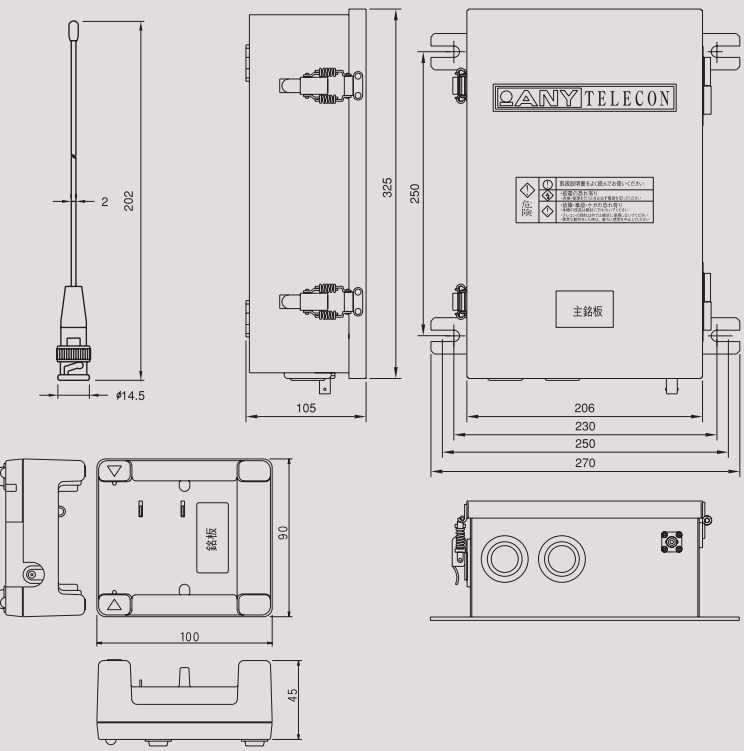
- 環境を考えた自然に優しいニッケル水素電池を使用
- PH10V/Wと電池・充電器・プロテクタが共通
- 設定データ転送機能(受令機→指令機)により、予備指令機の複製が容易

### ★受令機

- 幅広い入力電圧に対応【AC100~220V・DC9~36V】標準はAC100~220V ※DCは工場オプション
- 標準は保護等級IP53相当(防水接栓使用時はIP64相当) ※防水接栓は工場オプション



指令機



受令機・アンテナ

充電器

## 性能

### 一般仕様

項目	PHシリーズ (特定小電力)
無線周波数	429.2500 ~ 429.7375 MHzの内1波
チャンネル数	40チャンネル
変調形式	周波数変調 (FM) (サブキャリアは、MSK変調)
伝送方式	サイクリックデジタル伝送、NRZ 等長符号 ワード同期
伝送速度	1200bps
送り検定方式	パリティ検定、反転2連検出、アドレス検出、ビット検定、多重アドレス検定
応答時間	73ms以内 (リレーの動作時間は、除く)
動作温度	-10 ~ 60°C 充電は、0 ~ 40°C
動作湿度	RH90%以下 (結露しないこと)

### 受令機仕様

項目	PROOC
出力リレー	HL1-HDC12V
出力接点方式	1a接点
定格送電電流	15A AC250V
期間容量(250V) 電気的寿命	5.5A 約50万回
リレー交換	可能(リケット)
電圧	AC100~220V
使い分け1種別	DC9V~36V (工場オプション)
消費電力	20VA以下
出力回路	出力端子断絶 (出力端子図は別冊を参照します)
ノイズ耐量	2000V (AC仕様の時)
耐振動性能	10~33Hz (振幅1mm)
耐衝撃性能	10G以上
重量	約4.5kg
外形寸法(mm)	約325×206×105
取り付け寸法(mm)	250×230 又は 250×250
保護等級	IP53相当 (標準仕様) 防水接栓使用時はIP64相当

### 指令機仕様

項目	PH16V (特定小電力)
送信出力	1mW
チャンネル数	4チャンネル (自動選択)
マニュアルシフト	4チャンネル
操作スイッチ/操作数	16個 17操作 (操作の増えスイッチが1点あり)
同時操作	全操作同時可 (インターロック仕様による)
トラブル検出	あり (電源を入れる時に異常を検出する)
電圧	DC 3.6V (ニッケル水素電池パック)
使用時間	連続20時間
充電方式	-ΔV方式
充電時間	約2時間 (条件により変動することがあります)
重量 (電池、プロテクタ含む)	約430g
外形寸法(プロテクタ含む)(mm)	約76×231×43
保護等級	IP67相当

### 充電器仕様

項目	CA3A
電圧	AC100V ~ 240V ± 10%
重量	約190g (ACアダプタ含む)
外形寸法(mm)	約90×100×45
保護等級	IP40相当

## 構成

標準構成品は、予備や保守の目的で単品の購入ができます。ご希望の際は、製品の型名をお知らせください。機種により構成内容が異なります。お手元のテレコンがどの機種かお確かめのうえ、構成品目をご確認ください。

### 標準構成一覧表

品名	型名	機種	
		PH216VC	PH116VC
受令機	PROOC	○	○
指令機	PH16V	○2	○
充電器	充電ケース B0019	○	○
CA3A	ACアダプタ ACO_3B-6	○	○
アンテナ	AWS-430-BP	○	○
付属品	プロテクタ FPR-01	○2	○
	ニッケル水素電池 BAO_7C-3.6	○2	○
	ビニールカバー FBK-02	○2	○
	ストラップ FST-01	○2	○
	操作名称シール FMS-02	○2	○
取扱説明書	Z0010-011	○	○
ショートバー	FSB-03	○	○

\*表中○印横の数字は、数量を表します。記載のない場合の数量は、「1」です。

標準構成品以外に別売品として下記の製品 (部品) を用意しています。どうぞご利用ください。ご発注の際は、型名をご指定ください。また、標準構成品も注文に応じています。工場オプションの部品及び仕様変更に関係する部品の場合、及び本体購入後の注文には別途料金がかかる場合もございますのでご了承ください。また本体を送り返していただくなどの処置を要する事を予めご了承ください。

### 別売製品一覧表

品名	型名	備考
出力リレー(保守部品)	HL1-H-DC12V	1a接点
アンテナ	AWS-430-6BP	ケーブル5m付 ※GB450・CGK44B相当品
アンテナ延長ケーブル	FKV-BP-BP-*** ** : 5~30m(5m間隔)長さ指定	BNCP-BNCJ 5D-2V 別付けアンテナ使用時のみ使用可能
フレキシブルアンテナ	ACS-430-BP	
設定用ケーブル	FKV-01	受令機-指令機間の設定データ転送用のケーブル
レザークース	FRK-02	
DCアダプタ	DCO_3B-6	充電器 DC 電源仕様用
DC電源ユニット	C0071	受令機 DC 電源仕様用
防水接栓	M32-24B	

●製品の仕様、デザインはおことわりなしに変更することがありますのでご了承ください。●印刷のため実物と多少色が異なる場合があります。●ご利用にあたっては使用前に必ず「取扱説明書」をお読みください。

### 製造者

株式会社 **イー** E-mail: honsya-eigyo@j-any.co.jp  
URL: http://www.j-any.co.jp/

本社 / 〒214-0013 神奈川県川崎市多摩区登戸新町337  
TEL.044-932-4411(代) FAX.044-932-6370

関西営業所 / 〒560-0055 大阪府豊中市柴原町2-8-9-201  
TEL.06-6853-4220(代) FAX.06-6853-1828

北海道営業所 / 〒003-0021 北海道札幌市白石区栄通3-3-27  
TEL.011-856-0033(代) FAX.011-853-2815

東北営業所 / 〒986-0815 宮城県石巻市中里7-2-6  
TEL.0225-94-3257(代) FAX.0225-95-5831

沖縄営業所 / 〒900-0003 沖縄県那覇市安謝638  
TEL.098-863-5003(代) FAX.098-862-3563

●このカタログの記載内容は平成16年12月現在のものです。

### 販売者