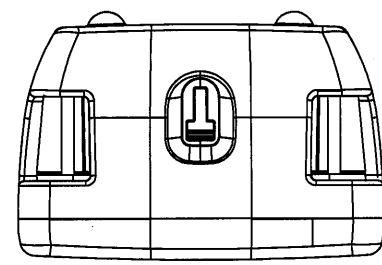


DRAWING NO.
異図

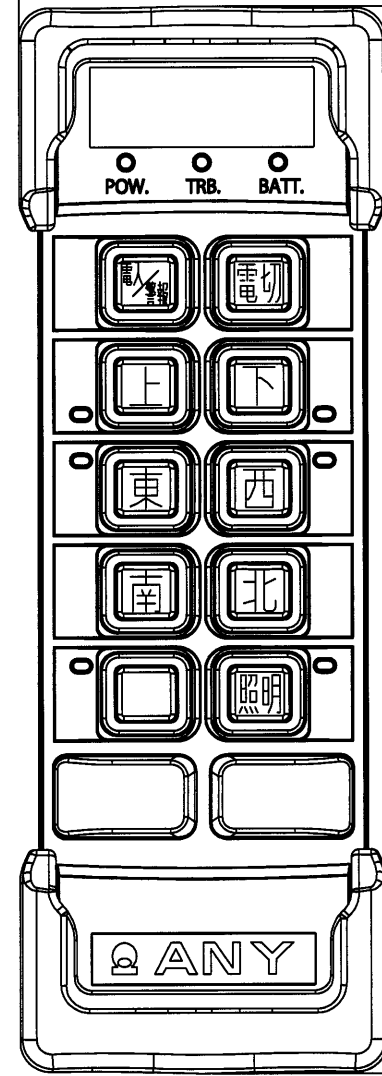
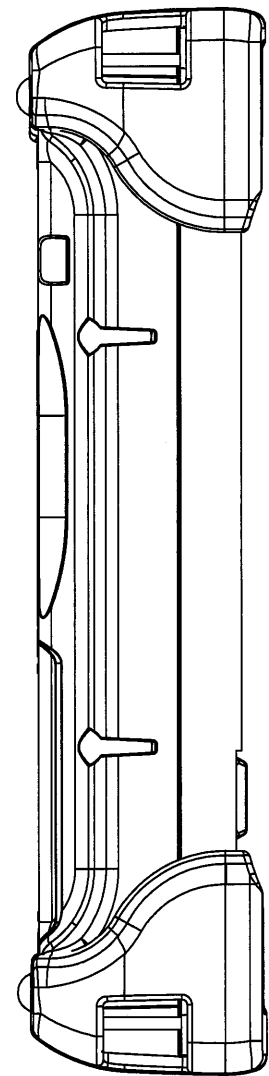
8	9	10	11
記号 MARK	座標 COORDINATES	日付 DATE	変更記事 ALTERATIVE ARTICLE
△	C-3, C-6, D-10	2022/05/11	上ケースをかさ上げ、電池室+ビス
			担当 NAME
			山崎
			承認 APPROVED
			A版

A
B
C
D
E
F
G

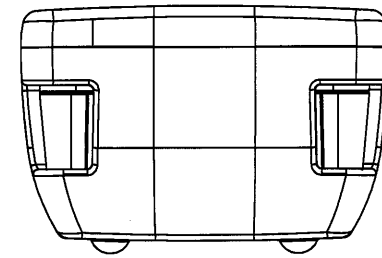
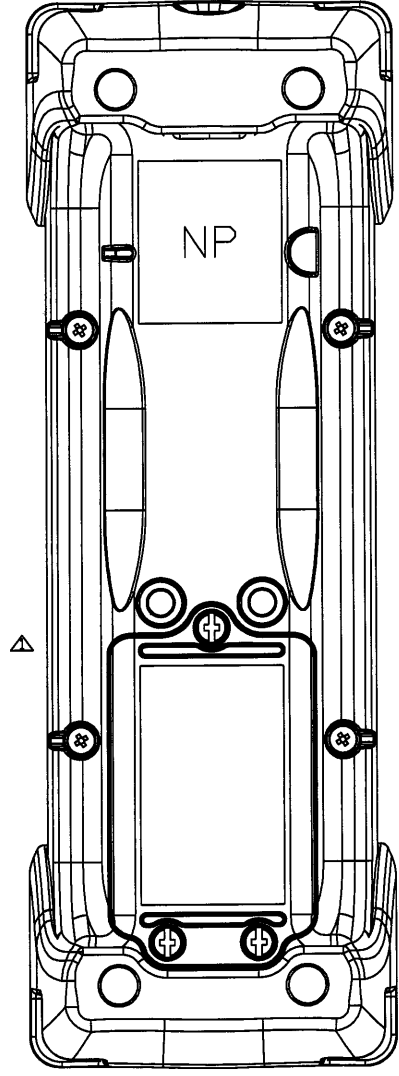
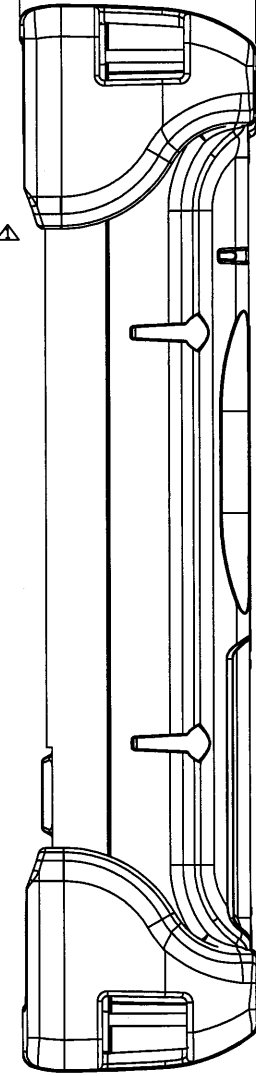


72

45



214



9
8
7
6
5
4
3
2
1
PAGE

記事 NOTE 上ケース色: 黒 下ケース色: 青		第3角法 3RD ANGLE PROJECTION 単位 UNITS MM	写図 DRAWN: 製図 山崎 DESIGNED: 22.5.11 設計 PLANNED: 検図 T. Enomoto CHECKED: 22.5.11 承認 A. Nojima APPROVED: 22.5.11	株式会社 工二一 ANY & CO., LTD. 名称 TITLE 無線遠隔制御装置 ATH100WZ 外観図 図番 DRAWING NO. Z0001-460A
材料 MATERIAL 処理 TREATMENT 仕上 FINISH	数量 PIECE 1台 1 SET	尺度 SCALE 1 / 1.5		