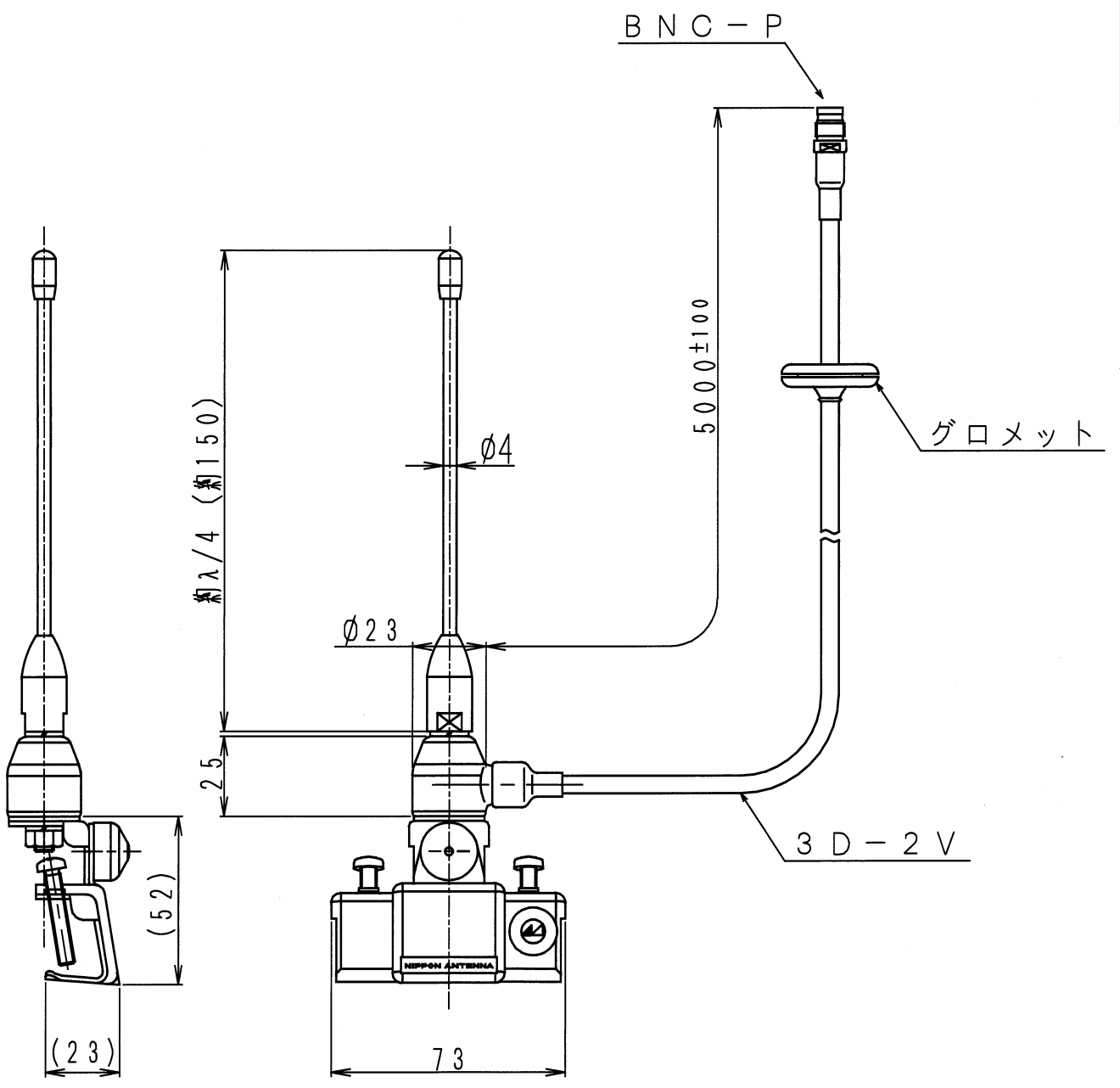


記事 NOTE	第3角法 3RD ANGLE PROJECTION	写図 DRAWN: . .	株式会社 工二一 ANY&CO., LTD.
材料 MATERIAL	単位 UNITS MM	製図 DESIGNED: . .	
処理 TREATMENT	数量 PIECE	設計 PLANNED: . .	名称 TITLE アンテナ外觀図 AWS-430-6BP (PT・PH・Fシリーズ用)
PAGE	仕上 FINISH	検図 CHECKED: . .	
	1台 SET	尺度 SCALE	図番 DRAWING NO. Z0001-030E
		承認 APPROVED: . .	

DRAWING NO. 異図		3		4		5		6	
記号 MARK	座標 COORDINATES	日付 DATE	変更記事 ALTERATIVE ARTICLE			担当 NAME	承認 APPROVED		
△	名称	2021/6/10	名称を変更			平林	A版		
△	全体	2021/9/21	図面を整理(線種・フォント等)			榎本	B版		
△	F-5、全体	2021/11/24	グロメットの情報を追加			平林	C版		

A
B
C
D
E
F



※グロメットについて
 △ 取付穴: $\phi 19 \pm 0.5 \text{mm}$
 取付板厚: $0.5 \sim 1 \text{mm}$

9	
8	
7	
6	
5	
4	
3	
2	
1	
PAGE	

記事 NOTE	第3角法 3RD ANGLE PROJECTION	写図 DRAWN: 平林	株式会社 工二一 ANY & CO., LTD.
材料 MATERIAL	単位 UNITS MM	製図 DESIGNED: 21.11.24	
処理 TREATMENT	数量 PIECE	設計 PLANNED:	名称 TITLE
仕上 FINISH	1組 / 台 1 SET	尺度 SCALE 1 / 2	アンテナ外觀図 AWS-430-6BP (429MHz 機種共通)
		検図 T. Enomoto CHECKED: 21.11.24	図番 DRAWING NO.
		承認 A. Nojima APPROVED: 21.11.29	Z0001-204C