

微弱

好評の押し感触で微弱周波数登場!
特定小電力周波数に空気がない場合にも。

TELECON

株式会社 **エニー**

微弱電波タイプ・無線遠隔制御装置

AZシリーズ カタログ

12点
1段押

12点
2段押

Aタイプ
Cタイプ

セット型名 : ASH□120AVZ

※セット名の□部分に送信機の台数(予備送信機付は2、予備送信機無は1)を入れたものがセットの型名となります。

- ◆12点・1段押スイッチ
- ◆補巻や微速の対応に!
- ◆アルミダイキャスト製受信機



※写真はASH2120AVZの構成となります。

セット名	仕様			セット構成				付属品
	周波数帯	操作点数	スイッチアクション	送信機	台数	受信機	充電器	
ASH2120AVZ	微弱無線	12点	全操作	ATH120VZ	2	ARA120VZ	FCGAC10A	ニッケル水素電池/ストラップ ビニールカバー/アンテナ/ショートバー 取扱説明書/受信機取付金具/他
ASH1120AVZ	225/230MHz	13操作	1段		1			

セット型名 : ASH□120CWZ

※セット名の□部分に送信機の台数(予備送信機付は2、予備送信機無は1)を入れたものがセットの型名となります。

- ◆12点・2段押スイッチ
- ◆補巻付インバータホイストクレーンに!
- ◆スチール板金製受信機



※写真はASH2120CWZの構成となります。

セット名	仕様			セット構成				付属品
	周波数帯	操作点数	スイッチアクション	送信機	台数	受信機	充電器	
ASH2120CWZ	微弱無線	12点	8操作	ATH120WZ	2	ARC120WZ	FCGAC10A	ニッケル水素電池/ストラップ ビニールカバー/アンテナ/ショートバー 取扱説明書/他
ASH1120CWZ	225/230MHz	21操作	2段		1			

仕様

■送信機 ◆ATH120VZ(1段押スイッチ)

周波数帯	225MHz / 230MHz
送信出力	3m離れた場所での電界強度 500μV/m以下
操作スイッチ	12点
使用時間	連続 約34時間
電源	DC3.6V(ニッケル水素電池パック)
保護等級	IP67相当 ※緊急停止スイッチ取付時はIP65相当
外形寸法	約72×214×45mm(プロテクタ含む)
重量	約380g(電池・プロテクタ含む)

■送信機 ◆ATH120WZ(2段押スイッチ)

周波数帯	225MHz / 230MHz
送信出力	3m離れた場所での電界強度 500μV/m以下
操作スイッチ	12点・内8点2段押
使用時間	連続 約34時間
電源	DC3.6V(ニッケル水素電池パック)
保護等級	IP67相当 ※緊急停止スイッチ取付時はIP65相当
外形寸法	約72×214×45mm(プロテクタ含む)
重量	約380g(電池・プロテクタ含む)

■受信機 ◆ARA120VZ / ARC120WZ

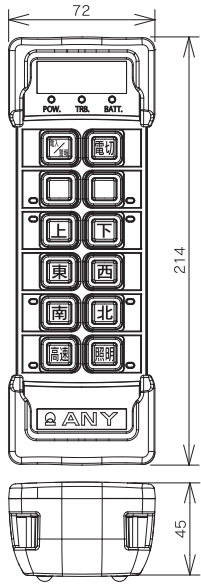
特徴	アルミダイキャスト標準タイプ	スチール板金タイプ
周波数帯	225MHz / 230MHz	
電源	AC100/200/220V±10% DC12/24V±10% (工場オプション)	
出力接点	1a接点	
出力リレー定格負荷	10A 250V AC(抵抗負荷)	
外形寸法	約270×280×81mm(突起部除く)	約350×230×113mm
重量	約3.2kg	約5.5kg
保護等級	IP64相当 ※防水接栓使用時はIP65相当	IP53相当 ※防水接栓使用時はIP64相当
取付寸法	縦付: 170×320±5mm 4-M8 横付: 310±5×180mm 4-M8	250×250mm

■充電器 ◆FCGAC10A

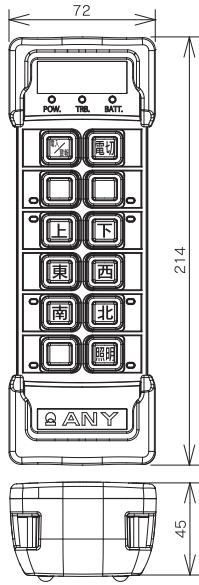
電源	AC100V±10%
充電時間	約2時間
外形寸法	約69×163×32mm
重量	約190g(ACアダプタ含む)

外形寸法図

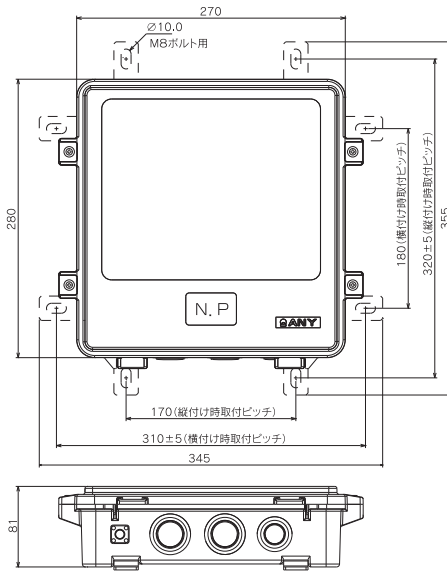
◆ATH120VZ (1段スイッチ)



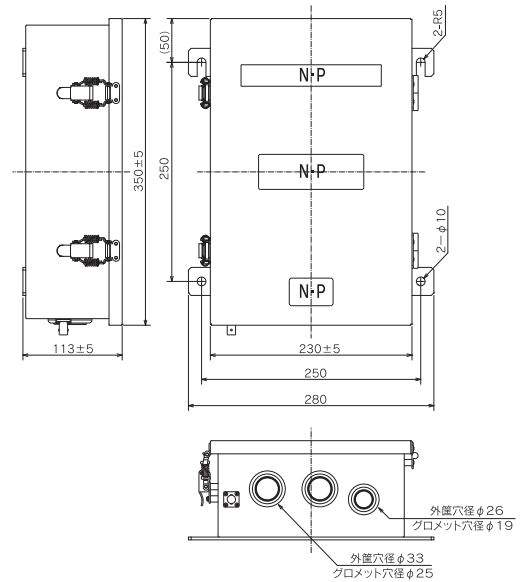
◆ATH120WZ (2段スイッチ)



◆ARA120VZ



◆ARC120WZ



AZ シリーズ主な特徴／オプション

◆ストレスのない操作感



◆緊急停止スイッチ

工場オプション

※緊急停止スイッチを取付けた場合、保護等級はIP65相当になります。



◆キーエントリーシステム

工場オプション



◆プロテクタの標準装備

アイコン／機能説明



1段押しスイッチタイプ



2段押しスイッチタイプ



12点スイッチ

●標準機能



MSS (マニュアルシフト機能)



プロテクタにより送信機耐衝撃性強化



微弱無線 操作距離30m



タイムアップ(オートパワーオフ)無操作状態10分 → 電源OFF機能



1回の充電で約34時間の連続使用

●オプション機能



キーエントリーシステム
キーを差し込まないと電源が入らない送信機管理システム

工場オプション



緊急停止スイッチ
緊急時動作を停止する安全設計

工場オプション



TCA機能 (Twin Control Application)
1台の受信機に対して2台の送信機が安全に使用可能 (同時使用不可)

工場オプション



ひやり防止機能
送信機の位置(角度)により動作禁止をかける安全機能

工場オプション



混信回避が容易な機能

工場オプション



ラッチ切替が自在
連単切替が容易に

工場オプション

●印刷のため実物と多少色が異なる場合があります。

製造者

株式会社 **エニー** URL <http://www.j-any.co.jp/>

本社 / 〒214-0013 神奈川県川崎市多摩区登戸新町337
TEL.044-932-4411 (代) FAX.044-932-6370

関西営業所 / 〒532-0028 大阪市淀川区十三元今里1-8-32-301
TEL.06-6307-3633 (代) FAX.06-6307-3659

北海道営業所 / 〒003-0021 北海道札幌市白石区栄通3-3-27
TEL.011-856-0033 (代) FAX.011-853-2815

東北営業所 / 〒987-1103 宮城県石巻市北村字前山61-4
TEL.0225-24-6570 FAX.0225-24-6580

●このカタログの記載内容は2019年5月現在のものです。

販売者