

微弱

好評の押し感触で微弱周波数登場!
特定小電力周波数に空気がない場合にも。

TELECON

株式会社 **エニ**

微弱電波タイプ・無線遠隔制御装置

AZシリーズ カタログ

16点
1段押

16点
2段押

Gタイプ
Eタイプ

セット型名 : ASH□160CVZ

※セット名の□部分に送信機の台数(予備送信機付は2、予備送信機無は1)を入れたものがセットの型名となります。

- ◆16点・1段押スイッチ
- ◆1段押で2速割当て可能!
- ◆上・下・東・西・南・北縦配列可能



※写真はASH2160CVZの構成となります。

| セット名 | 仕様 | | | セット構成 | | | | 付属品 |
|------------|------------|------|-----------|----------|----|----------|----------|--|
| | 周波数帯 | 操作点数 | スイッチアクション | 送信機 | 台数 | 受信機 | 充電器 | |
| ASH2160CVZ | 微弱無線 | 16点 | 全操作 | ATH160VZ | 2 | ARC160VZ | FCGAC10A | ニッケル水素電池/ストラップ ビニールカバー/アンテナ ショートバー/取扱説明書/他 |
| ASH1160CVZ | 225/230MHz | 17操作 | 1段 | | 1 | | | |

セット型名 : ASH□160EWZ

※セット名の□部分に送信機の台数(予備送信機付は2、予備送信機無は1)を入れたものがセットの型名となります。

- ◆16点・2段押スイッチ
- ◆インバータホイスト及びコイルリフター等を1台の送信機で操作する場合に最適



※写真はASH2160EWZの構成となります。

| セット名 | 仕様 | | | セット構成 | | | | 付属品 |
|------------|------------|------|-----------|----------|----|----------|----------|--|
| | 周波数帯 | 操作点数 | スイッチアクション | 送信機 | 台数 | 受信機 | 充電器 | |
| ASH2160EWZ | 微弱無線 | 16点 | 12操作 | ATH160WZ | 2 | ARE160WZ | FCGAC10A | ニッケル水素電池/ストラップ ビニールカバー/アンテナ ショートバー/取扱説明書/他 |
| ASH1160EWZ | 225/230MHz | 29操作 | 2段 | | 1 | | | |

仕様

■送信機 ◆ATH160VZ(1段押スイッチ)

| | |
|--------|----------------------------|
| 周波数帯 | 225MHz / 230MHz |
| 送信出力 | 3m離れた場所での電界強度 500μV/m以下 |
| 操作スイッチ | 16点 |
| 使用時間 | 連続 約34時間 |
| 電源 | DC3.6V(ニッケル水素電池パック) |
| 保護等級 | IP67相当 ※緊急停止スイッチ取付時はIP65相当 |
| 外形寸法 | 約72×214×45mm(プロテクタ含む) |
| 重量 | 約380g(電池・プロテクタ含む) |

■送信機 ◆ATH160WZ(2段押スイッチ)

| | |
|--------|----------------------------|
| 周波数帯 | 225MHz / 230MHz |
| 送信出力 | 3m離れた場所での電界強度 500μV/m以下 |
| 操作スイッチ | 16点・内12点2段押 |
| 使用時間 | 連続 約34時間 |
| 電源 | DC3.6V(ニッケル水素電池パック) |
| 保護等級 | IP67相当 ※緊急停止スイッチ取付時はIP65相当 |
| 外形寸法 | 約72×214×45mm(プロテクタ含む) |
| 重量 | 約380g(電池・プロテクタ含む) |

■受信機 ◆ARC160VZ / ARE160WZ

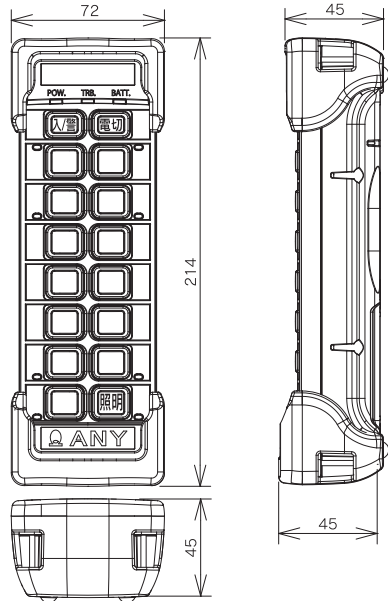
| | |
|-----------|--|
| 特徴 | 多点数出力対応タイプ |
| 周波数帯 | 225MHz / 230MHz |
| 電源 | AC100/200/220V±10% DC12/24V±10% (工場オプション) |
| 出力接点 | 1a接点 |
| 出力リレー定格負荷 | 10A 250V AC(抵抗負荷) |
| 外形寸法 | 約350×230×113mm 約450×230×113mm |
| 重量 | 約5.5kg 約7.9kg |
| 保護等級 | IP53相当 ※防水接栓使用時はIP64相当 |
| 取付寸法 | 250×250mm |

■充電器 ◆FCGAC10A

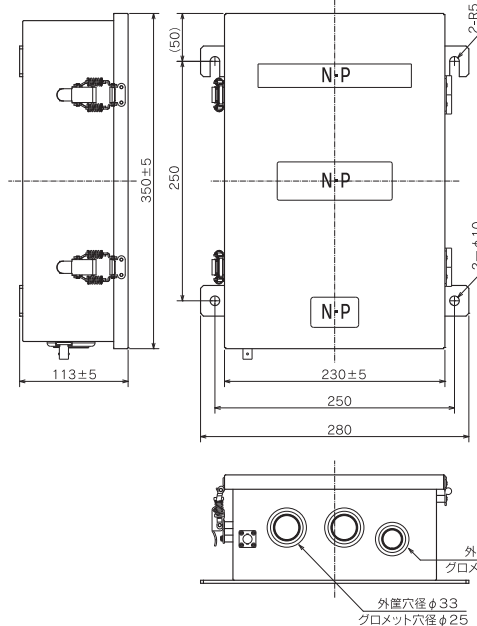
| | |
|------|-----------------|
| 電源 | AC100V±10% |
| 充電時間 | 約2時間 |
| 外形寸法 | 約69×163×32mm |
| 重量 | 約190g(ACアダプタ含む) |

外形寸法図

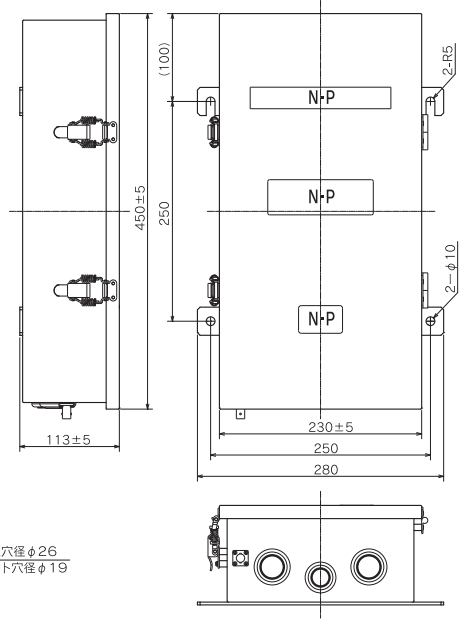
◆ATH160V Z(1段スイッチ) ATH160WZ(2段スイッチ)



◆ARC160VZ



◆ARE160WZ



AZ シリーズ主な特徴／オプション

◆ストレスのない操作感



◆緊急停止スイッチ

工場オプション

※緊急停止スイッチを取付けた場合、保護等級はIP65相当になります。



◆キーエントリーシステム

工場オプション



◆プロテクタの標準装備

アイコン／機能説明



1段押しスイッチタイプ



2段押しスイッチタイプ



16点スイッチ

●標準機能



MSS (マニュアルシフト機能)



プロテクタにより送信機耐衝撃性強化



微弱無線操作距離30m



タイムアップ(オートパワーオフ)無操作状態10分→電源OFF機能



1回の充電で約34時間の連続使用

●オプション機能



キーエントリーシステム
キーを差し込まないと電源が入らない送信機管理システム



緊急停止スイッチ
緊急時動作を停止する安全設計



TCA機能 (Twin Control Application)
1台の受信機に対して2台の送信機が安全に使用可能 (同時使用不可)



ひやり防止機能
送信機の位置(角度)により動作禁止をかける安全機能



混信回避が容易な機能



ラッチ切替が自在
連単切替が容易

●印刷のため実物と多少色が異なる場合があります。

製造者

株式会社 **エニー** URL <http://www.j-any.co.jp/>

本社 / 〒214-0013 神奈川県川崎市多摩区登戸新町337
TEL.044-932-4411 (代) FAX.044-932-6370

関西営業所 / 〒532-0028 大阪市淀川区十三元今里1-8-32-301
TEL.06-6307-3633 (代) FAX.06-6307-3659

北海道営業所 / 〒003-0021 北海道札幌市白石区栄通3-3-27
TEL.011-856-0033 (代) FAX.011-853-2815

東北営業所 / 〒987-1103 宮城県石巻市北村字前山61-4
TEL.0225-24-6570 FAX.0225-24-6580

●このカタログの記載内容は2019年5月現在のものです。

販売者