



微弱タイプ
無線遠隔制御装置

ハンディテレコン

Aシリーズ

ATH100VZ/WZ

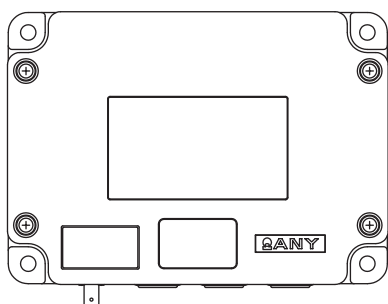
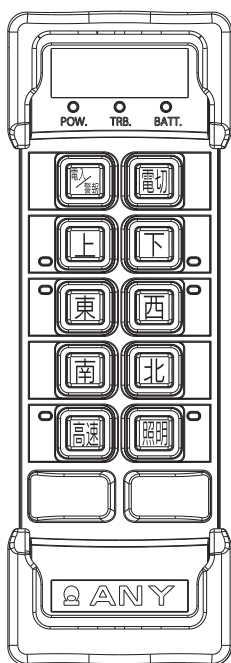
ATH120VZ/WZ

ARB100VZ/WZ

ARB120VZ/WZ

ARD100VZ/WZ

ARD120VZ/WZ



取扱説明書

適切な設置、使用方法をご理解いただき、安全にお使いいただくため、ご使用になる前に必ず本書をお読みください。

※ご使用になる設備責任者様に必ずお渡してください。

はじめに

無線遠隔制御装置「Aシリーズ」をご採用いただき、誠に有難うございます。この取扱説明書は、下記機種種の設置、操作方法を記載しています。機種名をご確認の上お読みください。

本書は受信機負荷にクレーンを想定し記述しているもので、クレーン本体の取扱いを記述したものではありません。クレーン及びその他の機械の取扱説明書をご覧ください。機器との接続、取扱いに従い十分に注意して、ご使用ください。

品名 / 型名

送信機	受信機		充電器
	Bタイプ	Dタイプ	
ATH100VZ	ARB100VZ	ARD100VZ	FCGAC10A
ATH100WZ	ARB100WZ	ARD100WZ	
ATH120VZ	ARB120VZ	ARD120VZ	
ATH120WZ	ARB120WZ	ARD120WZ	

使用方法、注意事項等をご理解いただき、安全にご使用ください。お読みになった後は、お手元に大切に保管してください。本製品を譲渡する場合、必ず本書を添付して次の所有者にお渡しください。

警告表示

△は「警告表示」です。このシンボルは本機をご使用になる上で特に注意しなければならないことを表しています。

このシンボルがある場合は、特に注意深くメッセージを読み、記憶に留め、これらの指示に従ってください。

この取扱説明書には、本機についての「危険」「警告」「注意」の記述がなされています。この3つの意味を下記に示しますので、よく理解し指示に従ってください。

危険

「危険」は、取扱いを誤った場合に危険な状況が差し迫って起こり得て、死亡または、重傷を受ける可能性が想定される場合を示します。

警告

「警告」は、取扱いを誤った場合に危険な状況が起こり得て、死亡または、重傷を受ける可能性が想定される場合を示します。

注意

「注意」は、取扱いを誤った場合に危険な状況が起こり得て、中程度の障害や軽傷を受ける可能性が想定される場合及び、物的損害のみの発生が想定される場合を示します。

目次

	(頁)		(頁)
安全にご使用いただくために			
1. 危険を防止するために	(3)	③操作スイッチと出力端子 (ARB100VZ/ ARB100WZ/ARD100VZ/ARD100WZ) …	(39)
2. 使用前に知っておくべきこと	(4)	④操作スイッチと出力端子 (ARB120VZ/ ARB120WZ/ARD120VZ/ARD120WZ) …	(40)
3. 電波が届かない時	(5)	⑤配線方法	(41)
4. ノイズについて	(7)	⑥その他	(42)
5. キーエントリーシステム (オプション)	(7)	5. 初めての動作	(43)
1. 製品の構成			
1. 構成	(8)	4. 保守・点検	
2. 操作方法		1. 始業点検	(46)
1. 各部の名称	(11)	2. 送信機の点検	(46)
1-1. 送信機の表示ランプとスイッチ	(11)	3. 受信機の点検	(47)
① ATH100VZ	(12)	4. 消耗品の保守	(48)
② ATH100WZ	(13)	5. 定期保守点検のすすめ	(49)
③ ATH120VZ	(14)	5. 故障と対策	
④ ATH120WZ	(15)	対策フローチャート	(50)
1-2. 受信機の表示ランプとスイッチ	(16)	1. 使用を中止	(50)
① ARB100VZ/ARB100WZ/ ARB120VZ/ARB120WZ	(16)	2. サージと振動	(51)
② ARD100VZ/ARD100WZ/ ARD120VZ/ARD120WZ	(17)	3. 送信機の点検	(52)
1-3. 充電器	(18)	4. 受信機の点検	(53)
2. 準備	(18)	5. 信号のエラー	(54)
2-1. 電池を接続し充電する	(18)	6. 充電トラブル	(54)
①電池の着脱手順	(20)	7. 環境の影響	(55)
②充電の手順	(21)	8. 新たな現象	(56)
2-2. ビニールカバーの取付け方法	(22)	6. 仕様	
2-3. ストラップの取付け方法	(22)	1. 性能	(57)
3. 基本操作	(23)	アフターサービス	
4. 電池の消耗	(24)	無料保証期間	(59)
5. 他の機能	(25)	図面集	
3. 設置		送信機外観図	(61)
1. 注意すること	(29)	受信機外観図	(62)
2. 受信機の取付け	(31)	充電器外観図	(63)
3. アンテナの取付け	(32)	受信アンテナ外観図	(63)
4. 配線	(35)	出力端子図	(64)
①受信機出力端子構成	(37)	周波数表	
②送信機スイッチ構成	(38)	225MHz、230MHz 帯周波数表	(68)

安全に ご使用いただくために

1. 危険を防止するために

●取扱説明書を必ず読む



危険

取付け、使用開始前に必ず取扱説明書をお読みください。記載してある用法を守り、安全に使用してください。また、クレーンの取扱説明書に記載された安全対策や、安全規則と使用方法も遵守してください。間違った使い方をすると危険です。

●無線操作とペンダントスイッチ操作の“同時通電の禁止”



危険

有線ペンダントスイッチが設置されているクレーンに無線システムを設置する場合“有線操作”と“無線操作”の切替え回路を入れてください。
無線操作時に誤って有線ペンダントのスイッチが押されるとクレーンが思わぬ動作をし、重大な事故が発生する可能性があります危険です。

●目的外の使用について



危険

無線システムを本来の目的外の機械に使用しないでください。
動作の異なる他の機械に無線システムを使用する場合は、販売店または弊社までご相談ください。

●複数台の使用に際して



危険

無線システムを複数台使用する場合、使用前に必ず目的のクレーンの送信機であることを確認してください。
誤って他の送信機を使用すると、目的外のクレーンが突然動作し危険です。

●思わぬ動作をした時



危険

操作中に思わぬ動きが生じた時は、直ちに「電切」スイッチを押してください。
「電切」スイッチは無線システムの“緊急停止”の機能も併せ持っています。
また、思わぬ動きが生じた時は点検、整備を必ず実施し、原因を確認し対策してください。

●使用しない時



危険

操作しない時は、送信機とクレーンの電源を必ず切ってください。うっかり送信機に触れた時、操作面を下にして置く、または送信機の上に物を置いた場合、操作スイッチが押され、思わぬ事故が発生する可能性があります危険です。

●送信機スイッチの耐久性



危険

送信機の操作スイッチを強く押し過ぎると、スイッチの寿命を待たずに故障する場合があります。
故障すると、スイッチが切れなくなる事があり危険です。操作スイッチは軽く操作し、交換基準を目安に早めに交換してください。
(P.48 「4. 消耗品の保守」参照)

●送信機の取扱い及び保管管理徹底



危険

本製品は精密電子機器です。丁寧に扱ってください。
送信機を使用しない時は、必ず電源を切ってください。
〈本機と予備送信機の同時操作禁止〉
本機と予備の送信機を同時に操作するとクレーンが意図しない動きをして危険です。予備機は勝手に操作できない様に、管理責任者を決め保管してください。
同じ現場内で、1台の受信機に対して2台の送信機を安全に使用する場合は、TCA機能（工場オプション）を推奨します。TCA機能についてはP.26「⑤ TCA機能」を参照してください。
但し、2台同時操作は出来ません。

●見えるところで



危険

クレーンの吊荷が見通せ、周囲の安全が確認できる場所で操作してください。
吊荷が衝突する場合があります危険です。

●安全な場所で



危険

吊荷の下に立ち入らないでください。また、吊荷の移動方向にも立ち入らないように注意してください。吊荷の不意の動きや、落ちた場合危険です。歩行する時は、足元の安全を確保し移動してください。

●始業点検する



危険

必ず始業点検を実施してください。送信機ケースのひび割れ、パッキンの劣化等、故障したまま作業を開始すると危険です。直ちに使用を中止し、修理してください。(P.46「1. 始業点検」参照)

●他の無線利用機器



注意

近くに無線を利用した機器がある場合、無線周波数を確認してください。隣接または同一周波数の場合、安定した動作ができないことがあります。販売店または弊社までご相談ください。

●ラッチ機能の設定



注意

ラッチ（操作状態の保持）出力は、切替えや照明以外の動作／解除により危険が生じるものには利用しないでください。ラッチ機能は、切替えや照明にご利用ください。

●操作面を改造しない



注意

送信機の操作面に突起物をつける等の改造は行わないでください。操作スイッチが不用意に押される等、クレーンが予期せぬ動きをし、危険です。

2. 使用前に知っておくべきこと

●運転者について

送信機は、「微弱無線設備の性能証明」を受けています。電波法上の資格や届け出の必要はありません。しかし、操作する機械（クレーン等）の資格は必要です。

5 トン未満→	クレーン・デリック運転士、またはクレーンの運転業務特別教育を修了した者のみ操作可能
5 トン以上→	クレーン・デリック運転士のみ可能（除く 床上式クレーン限定免許）



危険

送信機は、担当者以外（部外者等）が勝手に操作できないよう、管理責任者を決めてください。管理には、キーエントリーシステム（工場オプション）をご利用ください。キーエントリーシステムについては、P.28「⑧キーエントリーシステム」をご参照ください。



注意

運転者の位置により、クレーンの方向を間違え易いので、確認し操作してください。また、定期的に訓練を実施し、運転者の技量の維持向上に努め、操作ミスによる事故を起さないよう注意してください。

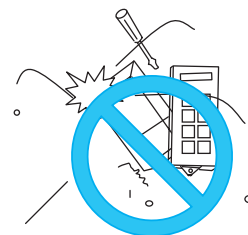
●送信機に関する禁止事項

送信機は電波法に基づき証明を受けた無線局です。次の事項を守りご使用ください。

○改造変更は違法行為です

○不法改造機を使用しないこと

送信機を改造し使用すると、不法無線局として電波法で罰せられます。



警告 分解・改造を行わないでください。故障の原因になり、動作させると危険です。また、アフターサービスが受けられなくなります。

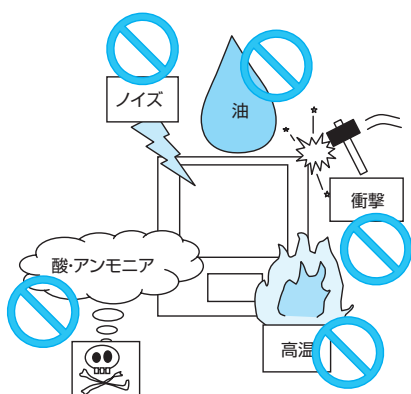
注意 送信機ケースに傷（ひび割れ）や破損などを発見した場合、そのまま使用せず、販売店または弊社までご相談ください。ゴミや水などが入り、故障の原因になります。

●送信機の使用環境

高温・腐食性ガス・油・薬品に触れる環境での使用は避けてください。また、長時間の屋外放置には注意してください。これらの環境でのご使用は、製品の劣化を早め、故障の原因になります。予め販売店または弊社にご相談ください。レーザーケース(オプション品)などの使用を推奨します。

●受信機の使用環境

受信機の使用環境は、以下の項目を厳守ください。特殊な環境で使用の場合、予め販売店または弊社にご相談ください。



- 高温、腐食性ガス・油・薬品に触れる環境での使用は、避けてください。故障の原因になります。
- 電源電圧は仕様範囲内でご使用ください。
- 屋外に取付ける場合、防水接栓（別売）をご使用ください。また、直接風雨にさらされない環境に設置してください。
- 過大な振動、ノイズがある環境での使用は避けてください。安全のために出力を停止する場合があります。

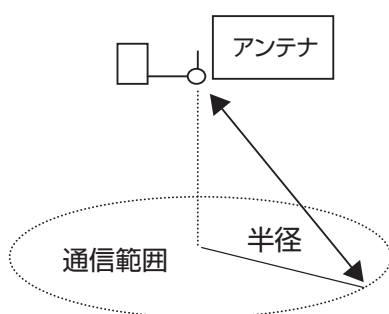
3. 電波が届かない時

●どうなるか

送信機からの電波が正常に受信できないと、受信機は安全のため出力を停止します。

●どうしてか

様々な原因が考えられます。参考に、いくつかの例を挙げます。

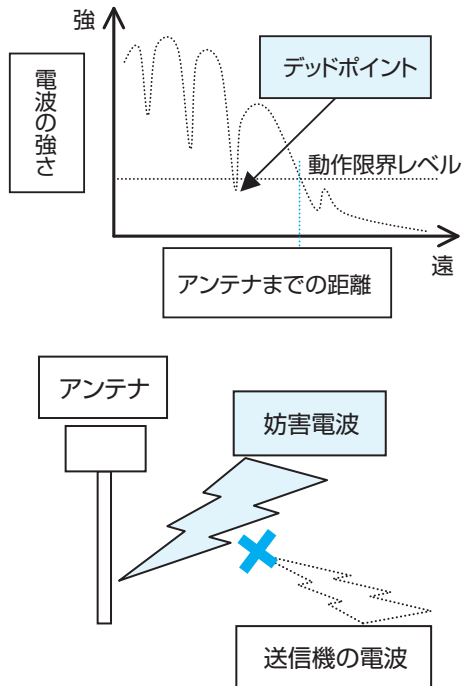


○通信距離を超えた場合

通信距離は、アンテナの設置状態、建物、障害物、電波環境等で大きく変化します。設置時に通信範囲を確認しご使用ください。

送信機	通信範囲（参考値）	備考
ATH100VZ	半径約 30m	受信機アンテナ見通し距離
ATH100WZ		
ATH120VZ		
ATH120WZ		

警告 通信範囲境界付近での使用は、クレーンが動作と停止を繰り返す場合があります。範囲内で操作してください。そのまま使用すると危険です。



○電波の谷（デッドポイント）に入った場合

電波の谷とは、通信範囲内でも、送信された電波が壁などで反射した電波と影響し合い、弱くなる現象を言います。

アンテナの位置、方向を変更、送信機の向きを変えると影響が軽減される場合があります。

デッドポイントが顕著な場合は、販売店または弊社までご相談ください。

○強い妨害電波がある場合

無線システムのチャンネル（周波数）と同一-外来電波は、妨害電波です。また、強いノイズや違法無線も妨害電波になります。

これらが、様々な経路で受信機に侵入すると、送信機の電波を正常に受信出来なくなります。販売店または弊社までご相談ください。

⚠ 警告

頻繁に妨害される場合、テレコンの使用を中止し、妨害の原因を排除してから使用してください。そのまま使用すると危険です。

妨害電波が疑われる場合、販売店または弊社までご相談ください。

⚠ 危険

受信障害による通信瞬断が疑われる時に、クレーンの吊荷に近付かないでください。突然動いた場合危険です。

⚠ 注意

受信機近傍（約 1m 以内）で送信機の電源を入れないでください。また、電源の入った送信機を他の送信機に近付けないでください（約 30cm 以内）。受信機近傍で送信機の電源を入れると、稀に不安定動作となる場合があります。

⚠ 注意

一部のリレーは通常の操作リレーと異なり、通信瞬断時に停止しないよう設計されています（マージン約 0.5 秒） P.39「注意事項 1」をご参照ください。

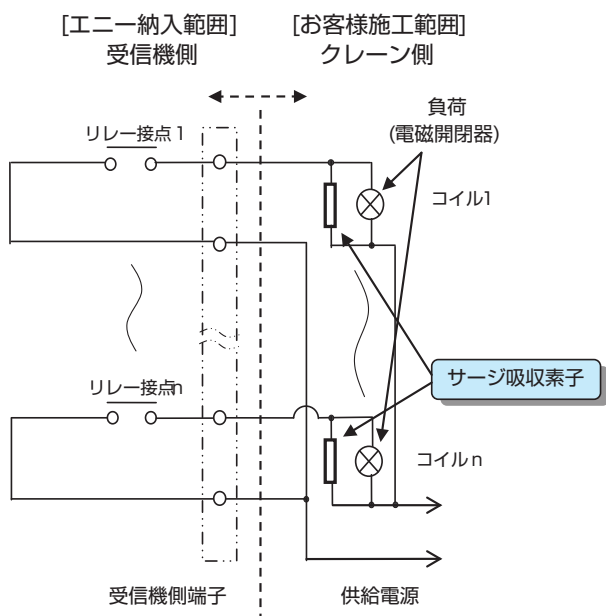
制御盤を設計する方へ

無線システムで制御する機械は、受信障害による通信瞬断時に必ず安全方向で停止するよう回路設計をしてください。接続回路にラッチ（操作状態の保持）部分がある場合、通信瞬断時の状態を考慮し、必ず安全な方向に維持されるようお願いいたします。通信瞬断時に切れる電入リレーを利用してシーケンス設計をしてください。

また、工場オプションで送信機側にラッチ設定をしている場合、受信機側の出力は、通信瞬断の間、接点が開放します。この短い時間の接点開放に反応し、復旧に時間がかかる装置などは、使い勝手が悪くなりますので注意が必要です。このような場合、受信機側でのラッチを推奨します。

4. ノイズについて

ノイズに対して耐え得るよう設計されていますが、過大なノイズで妨害を受けた場合、安全のため出力を停止します。ノイズ対策は、発生源での対策が最も効果的です。安全にご使用いただくためにもノイズ対策を実施してください。ノイズ原因と対策例を紹介します。



○電磁開閉器の逆起電圧

原因 無線システムが制御する電磁開閉器のコイルは、遮断時に約 3,000V 以上の逆起電圧（サージ）を発生することがあります。これにより、受信機側リレー接点が悪影響を受け、制御不能となる可能性があり危険です。

対策 受信機側のリレー接点で駆動する電磁開閉器にはメーカー推奨品のサージ吸収素子を必ず取付けてご使用ください。

○トロリー線と集電子の接触

原因 トロリー線や集電子が摩耗・劣化した状態で使用すると、接触不良によりノイズが発生し、電源が瞬断します。

対策 摩耗した集電子は交換してください。必要であればトロリー線を交換してください。



危険

リレーで電磁開閉器等の誘導負荷を制御する場合、サージ対策を徹底してください。リレーに影響を及ぼし、思わぬ動作をし危険です。



警告

頻繁に無線システムが停止する場合、無線システムの使用を中止し、原因を排除してからご使用ください。そのまま使用すると危険です。
ノイズによる妨害が疑われる場合、販売店または弊社までご相談ください。

5. キーエントリーシステム（オプション）

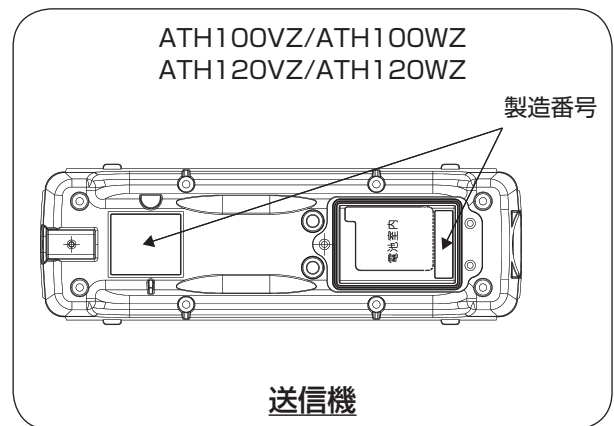
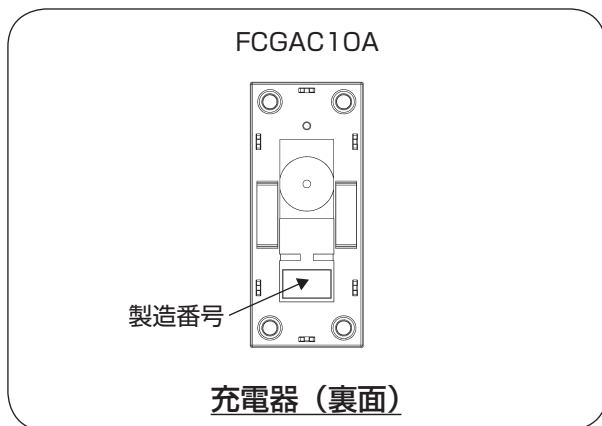
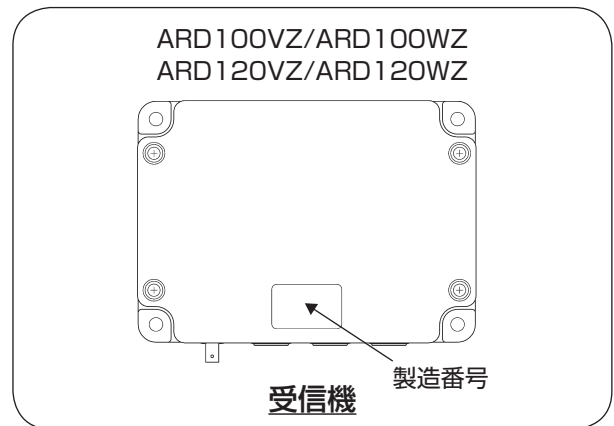
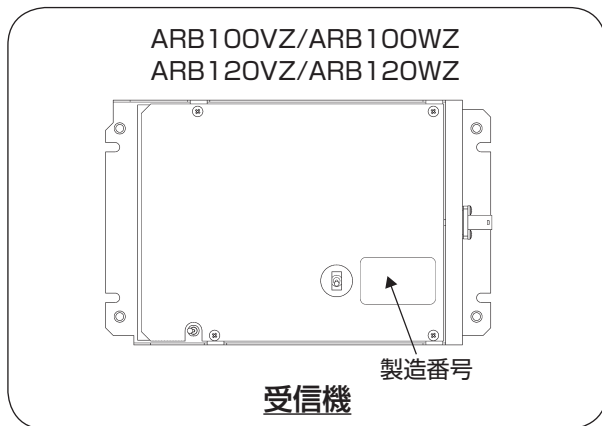
キーエントリーシステムは、マグネット（磁石）を使用しています。リフティングマグネット（リフマグ）など強力な磁力を発生する機械に近づくと、機能しない場合があります。ご注意ください。

1. 製品の構成

1. 構成

開梱時に本書の標準構成一覧表をご覧くださいになり、お手元の製品に間違いがないか必ずご確認ください。また、試験成績書に記された製造番号と、受信機・送信機の製造番号が同一か、ご確認ください。

送信機と受信機の型名、製造番号は、製品に記載されています。送信機は裏面、電池室内の2ヶ所、受信機は蓋、充電器は裏面にあります。



修理等お問い合わせの際、ご使用機種の名と製造番号を連絡いただきますと、処理がスムーズになります。お手数ですが、製造番号などを下表にお控えください。

使用環境、状況により、主銘板の文字が汚れ、判読できなくなることがあります。開梱時の確認の際に必ず製造番号等の記録をお願いします。

製造番号控え (お客様にてご記入願います。)

年 月購入

品 名	型 名	製 造 番 号	チャンネル/アドレス
受 信 機			/
送 信 機			
予 備 送 信 機			
充 電 器			-

標準構成は、予備や保守の目的で単品購入可能です。ご要望の際、品名、型名をお知らせください。□部分に送信機の台数（1 または 2）を入れたものが機種名となります。それぞれ構成内容が異なります。お手元の無線システムがどの機種かご確認の上、ご注文ください。●は送信機の数量によります。送信機 1 台につき 1 個及び 1 式です。○の数量は 1 個及び 1 式です。

標準構成一覧表

品名	型名	機種								
		ASH□ 100BVZ	ASH□ 100BWZ	ASH□ 120BVZ	ASH□ 120BWZ	ASH□ 100DVZ	ASH□ 100DWZ	ASH□ 120DVZ	ASH□ 120DWZ	
受信機	ARB100VZ	○	—	—	—	—	—	—	—	
	ARB100WZ	—	○	—	—	—	—	—	—	
	ARB120VZ	—	—	○	—	—	—	—	—	
	ARB120WZ	—	—	—	○	—	—	—	—	
	ARD100VZ	—	—	—	—	○	—	—	—	
	ARD100WZ	—	—	—	—	—	○	—	—	
	ARD120VZ	—	—	—	—	—	—	○	—	
	ARD120WZ	—	—	—	—	—	—	—	○	
送信機	ATH100VZ	●	—	—	—	●	—	—	—	
	ATH100WZ	—	●	—	—	—	●	—	—	
	ATH120VZ	—	—	●	—	—	—	●	—	
	ATH120WZ	—	—	—	●	—	—	—	●	
充電器	FCGAC10A	○	○	○	○	○	○	○	○	
付属品	アンテナ	AWS-225-6BP	○	○	○	○	○	○	○	○
	プロテクタ (装着済)	FPR-03	●	●	●	●	●	●	●	●
	電池	BA0.7C-3.6F	●	●	●	●	●	●	●	●
	ビニールカバー	FBK-11	●	●	●	●	●	●	●	●
	ストラップ	FST-06A	●	●	●	●	●	●	●	●
	操作名称シール	FMS-01	●	●	●	●	●	●	●	●
	ショートバー	FSB-11	○	○	○	○	○	○	○	○
	サージ吸収素子 一式	CR30151	○	○	○	○	○	○	○	○
	取付けボルト一式	FTB-02	—	—	—	—	○	○	○	○
	取扱説明書	Z0010-129	○	○	○	○	○	○	○	○

標準構成品外の別売品として下記を用意しました。ご注文の際は品名、型名でご指定ください。工場オプション及び仕様変更に関する製品（部品）の場合、ご注文には別途料金が掛かります。また機器の返送が必要な場合もあります。予めご了承ください。

別売品一覧表

品名	型名	適用機種	備考
出力リレー（保守部品）	RB105-DBH	ARB/ARD 受信機	
アンテナ延長ケーブル	FKV-BP-BJ-5～30m (5m 間隔) 長さ指定	ARB/ARD 受信機	BNC P-BNC J 5D-2V
防水接栓	M25-18B	ARD 受信機	受信機の防水等級を上げるには 2 個必要です。
緊急停止スイッチ用 プロテクタ	FPR-04	送信機	
レーザーケース	FRK-03	送信機	送信機保護用
レーザーウェストポーチ	FWP-07	送信機	送信機腰付け装着用アダプタ
アクアパック	FAP-01	送信機	送信機用防水袋
ニッケル水素電池	BA0.7C-3.6F	送信機	
載せ替え用取付けステイ	備考参照	ARB/ARD 受信機	販売店または弊社にお問い合わせください。
DC アダプタ	DC0.3B-6	充電器	充電器 DC 電源仕様用
BNC-LA 型 アダプタ	BNC-LA	ARB/ARD 受信機	アンテナ、アンテナケーブルの L 字型アダプタ
サージ吸収素子一式	CR30151	ARB/ARD 受信機	

2. 操作方法

1. 各部の名称

操作をする前に、各部の名称と機能をご理解ください。

1-1. 送信機の表示ランプとスイッチ



警告

クレーンの見えないところで、送信機の電源を入れしないでください。また、予備送信機（同じクレーン用の送信機）など複数の送信機の電源を同時に入れしないでください。意図せずにクレーンが動いた場合危険です。

【電切】優先

送信機の操作スイッチは、どの操作スイッチよりも【電切】操作を優先しています。操作中に思わぬ動きが発生した時に「電切」スイッチを押すと、【電切】の信号が優先し、全ての操作信号を切り受信機のリレー動作を OFF にします。

送信機の表示ランプとスイッチ名称・機能について（共通部分）

名称	表記	機能	備考
パワーランプ (緑色)	POW	点滅：正常時操作可能 消灯：電源切状態	ひやり防止機能（P.27 参照）で異常検出時点灯、新たな操作不可
トラブルランプ (赤色)	TRB	点灯：故障検出時 点滅：データ異常検出時 消灯：正常 操作可能	電源を入れ送信を開始する前に、故障、設定データ異常の検出機能（セルフチェック）が働きます。 故障を検出時、電入 / 警報スイッチを押している間点灯、送信しません。 設定データ異常検出時、電入 / 警報スイッチを押している間点滅、送信しません。
バッテリーランプ (赤色)	BATT	電入時 使用中 点滅：電圧低下 消灯：正常 充電中 点灯：充電中 点滅：充電完了 消灯：非通電	電池電圧の監視、警告 使用中、点滅を開始しても電源はすぐに切れませんが、動作電圧以下になると、危険です。点滅を開始したら、充電してください。
電入 / 警報 スイッチ	電入 / 警報 (入 / 警)	電源を入れます。 電入中は警報の操作スイッチとして働きます。	電源が入ると、[電切]の操作まで電源が保持されます。電源が入っている間、警報の信号は、押している間送信されます。
電切スイッチ	電切	電源を切ります。	押すと電源が切れ全操作無効になります。
照明スイッチ	照明	照明の入切を行う（受信機側で保持）	押すと照明が入り、放しても受信機側で保持、もう一度押すと照明が切れる ON/OFF 動作です。（ラッチ機能）
操作スイッチ	各操作	操作に対応します。	押している間、その操作信号が送信されます。

※ POW ランプ点灯中の BATT ランプ点灯については、P.52 をご参照ください。

インターロックについて

標準仕様は、相反インターロックが設定されています。他の設定は、工場オプションです。相反インターロックとは、横並びの操作スイッチ（例えば「上」と「下」）が同時に押された場合に、両方の出力を開放して操作していない状態にする機能です。

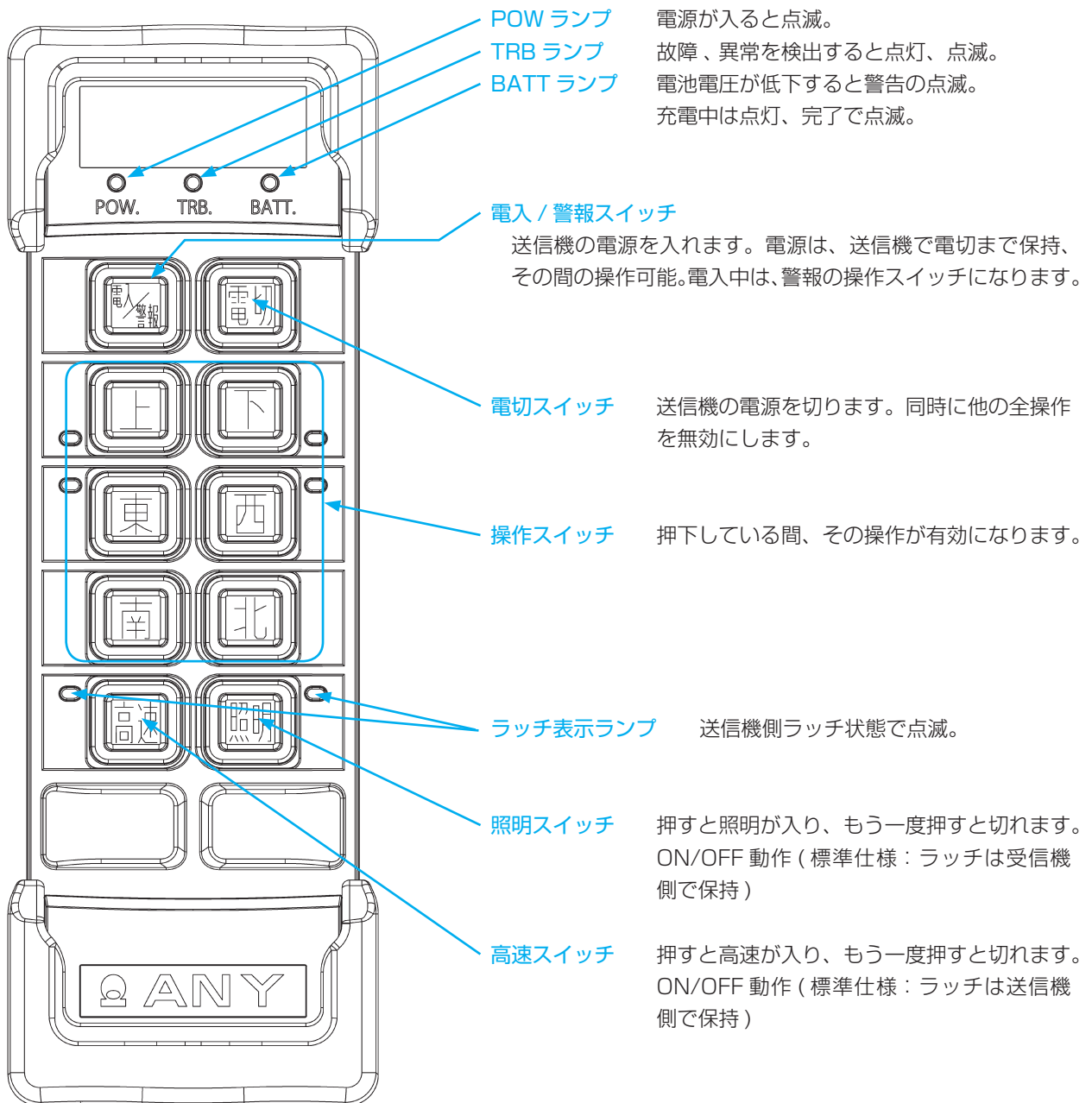
ラッチについて

スイッチを放しても状態を保持することをラッチと称しています。ラッチ機能のスイッチは、操作毎に保持と解除を繰り返す、ON/OFF 動作です。

① ATH100VZ

送信機の表示ランプとスイッチ名称・機能について（他は、共通部分参照）

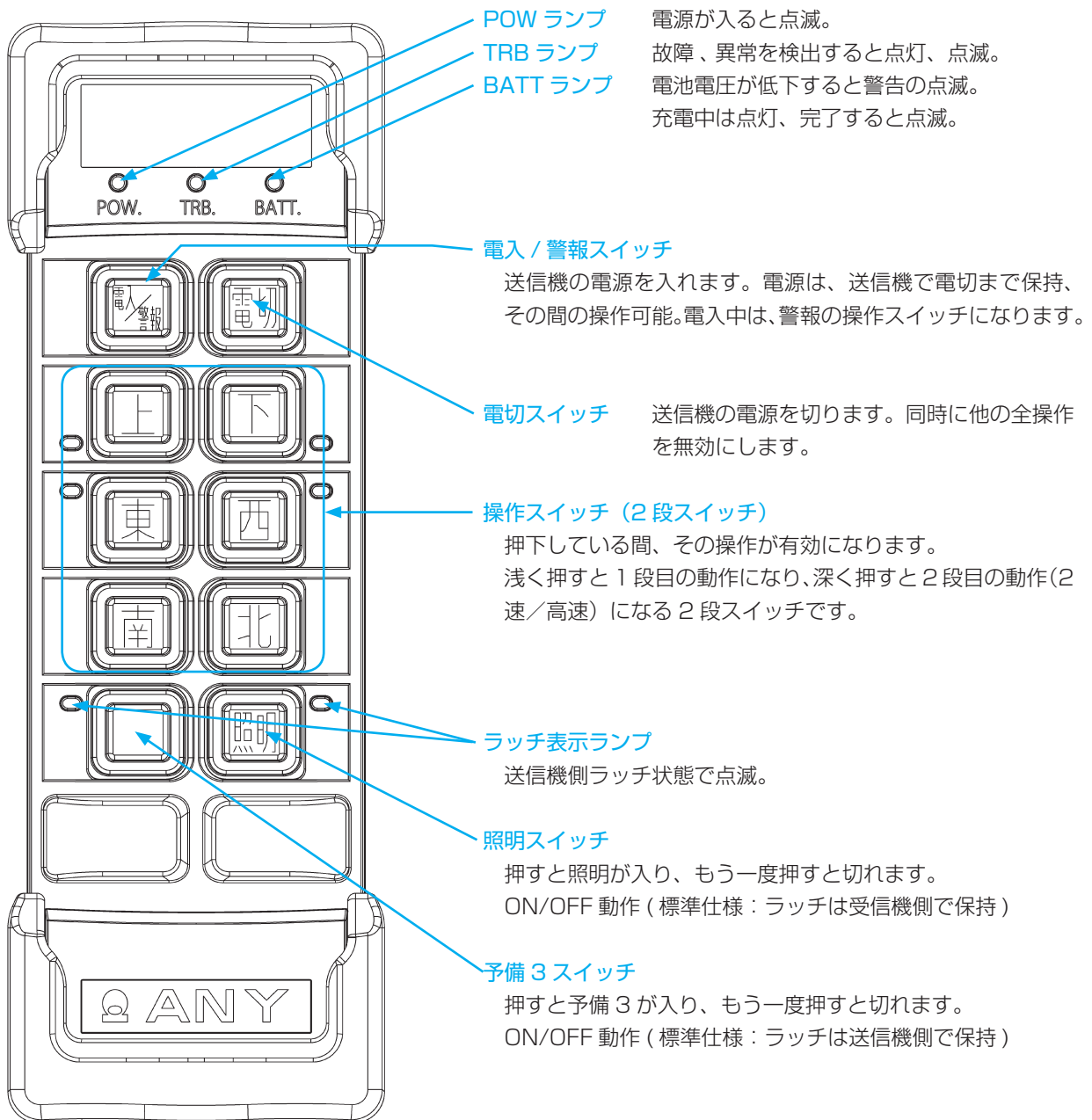
名 称	表 記	機 能	備 考
ラッチ 表示ランプ (赤色)	なし (2ヶ所)	ラッチ入で点滅、 切で消灯します。	点滅中は、ラッチの信号が送信されます。 受信機側でラッチ設定の時は、ラッチ表示ランプ は点滅しません。
高速スイッチ	高速	高速の操作スイッ チ (ラッチ機能)	押下するとラッチが入り、放しても保持されます。 この間、ラッチの信号が送信されます。もう一度 押すとラッチの信号が切れる ON/OFF 動作です。



② ATH100WZ

送信機の表示ランプとスイッチ名称・機能について（他は、共通部分参照）

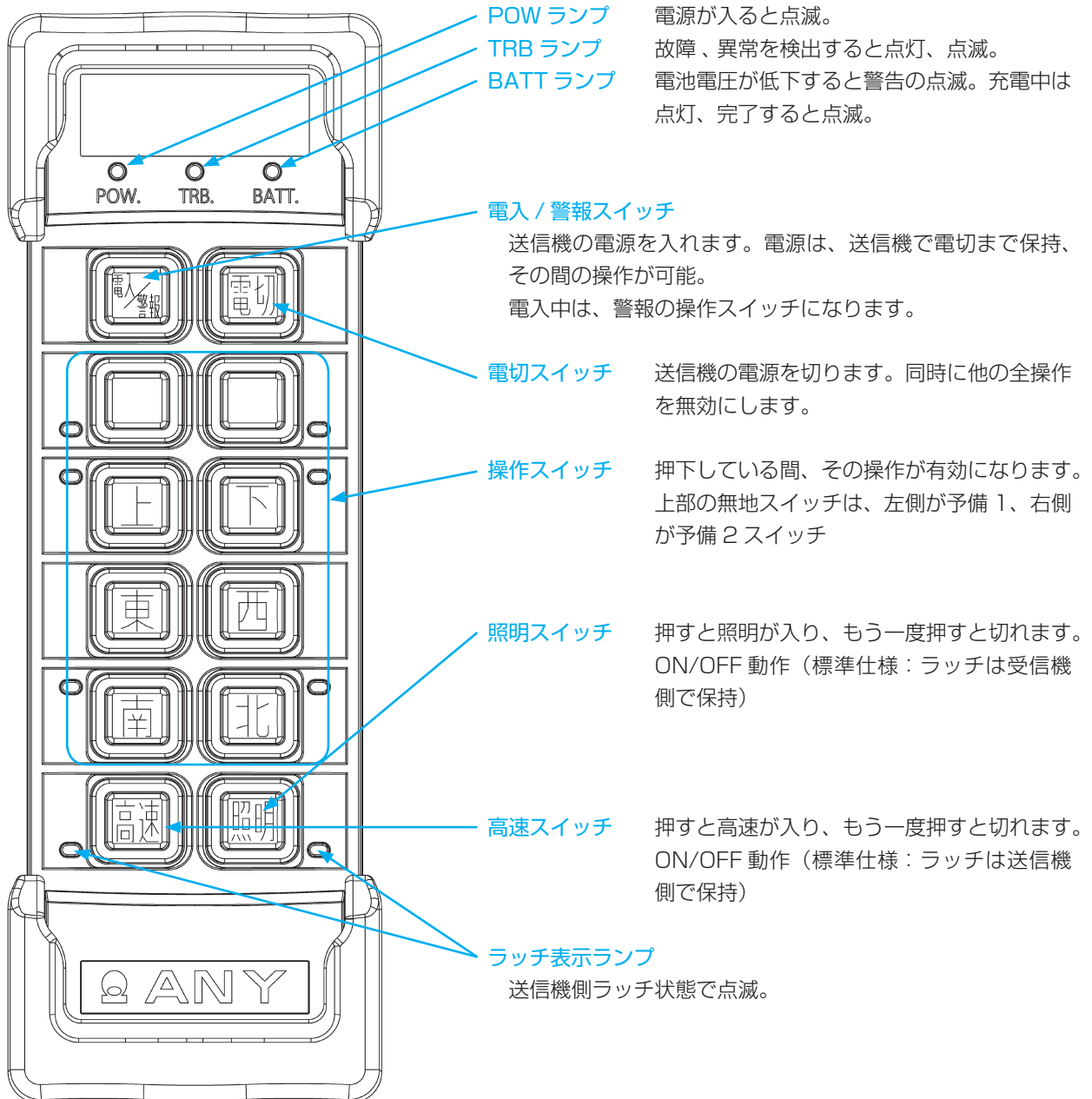
名 称	表 記	機 能	備 考
ラッチ表示ランプ	なし (2ヶ所)	ラッチ入で点滅、切で消灯します。	点滅中は、ラッチの信号が送信されます。受信機ラッチ設定の時は、ラッチ表示ランプは点滅しません。
予備3スイッチ	無地 (照明スイッチの左横)	予備の操作スイッチ（ラッチ機能）	押下するとラッチが入り、放しても保持されます。この間、ラッチの信号が送信されます。もう一度押すとラッチの信号が切れる ON/OFF 動作です。
2段スイッチ	操作スイッチと同じ	操作スイッチに対応した2速（高速）の操作スイッチ	操作スイッチを深く押すと2段スイッチが入ります。相反する左右のスイッチと共通の2速の信号が送信されます。



③ ATH120VZ

送信機の表示ランプとスイッチ名称・機能について（他は、共通部分参照）

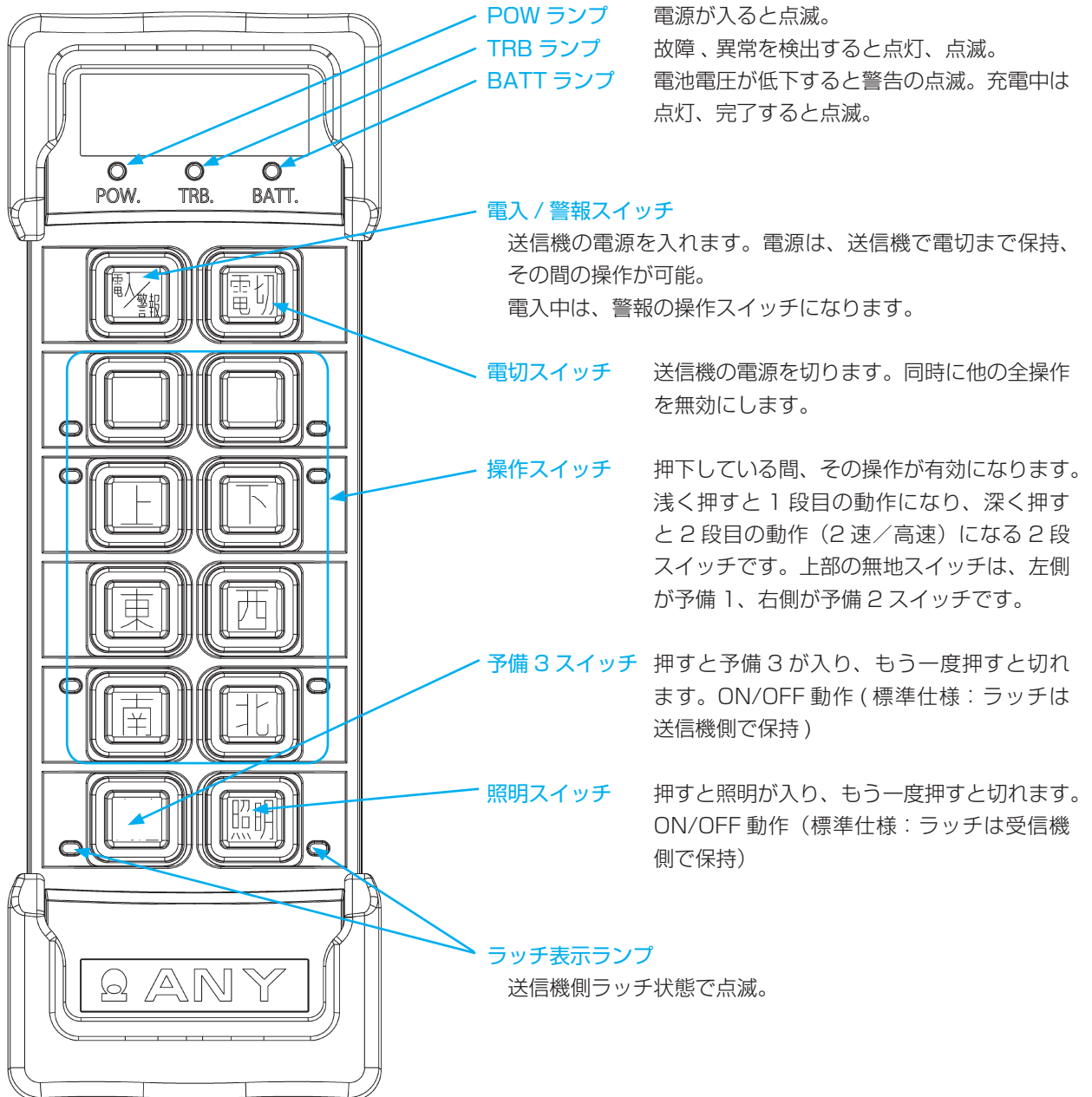
名称	表記	機能	備考
ラッチ表示ランプ	なし (2ヶ所)	ラッチ入で点滅、 切で消灯します。	点滅中は、ラッチの信号が送信されます。 受信機ラッチ設定の時は、ラッチ表示ランプは点滅しません。
高速スイッチ	高速	高速の操作スイッチ (ラッチ機能)	押下するとラッチが入り、放しても保持されています。この間、ラッチの信号が送信されます。もう一度押すとラッチの信号が切れる ON/OFF 動作です。



④ ATH120WZ

送信機の表示ランプとスイッチ名称・機能について（他は、共通部分参照）

名称	表記	機能	備考
ラッチ表示ランプ	なし (2ヶ所)	ラッチ入で点滅、 切で消灯します。	点滅中は、ラッチの信号が送信されます。 受信機ラッチ設定の時は、ラッチ表示ランプは点滅しません。
予備3スイッチ	無地 (照明スイッチの左横)	予備の操作スイッチ (ラッチ機能)	押下するとラッチが入り、放しても保持されます。 この間、ラッチの信号が送信されます。もう一度押すとラッチの信号が切れる ON/OFF 動作です。
2段スイッチ	操作スイッチと同じ	操作スイッチに対応した2速（高速）の操作スイッチ	操作スイッチを深く押すと2段スイッチが入ります。相反する左右のスイッチと共通の2速の信号が送信されます。

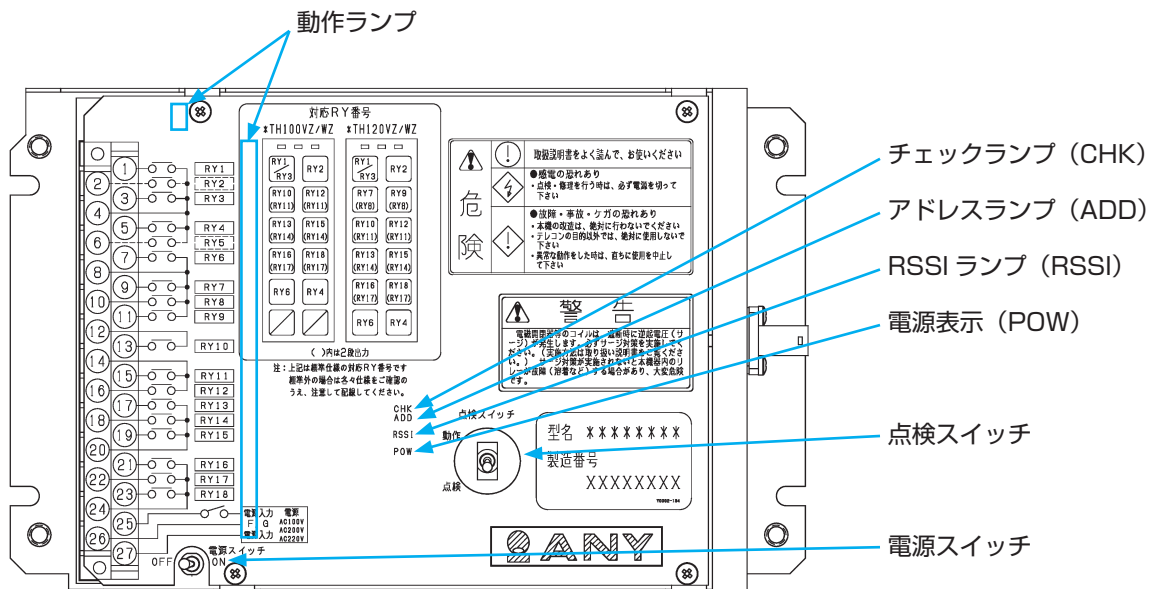


1-2. 受信機の表示ランプとスイッチ

① ARB100VZ/ARB100WZ/ARB120VZ/ARB120WZ

受信機の表示ランプとスイッチの名称と機能について説明します。

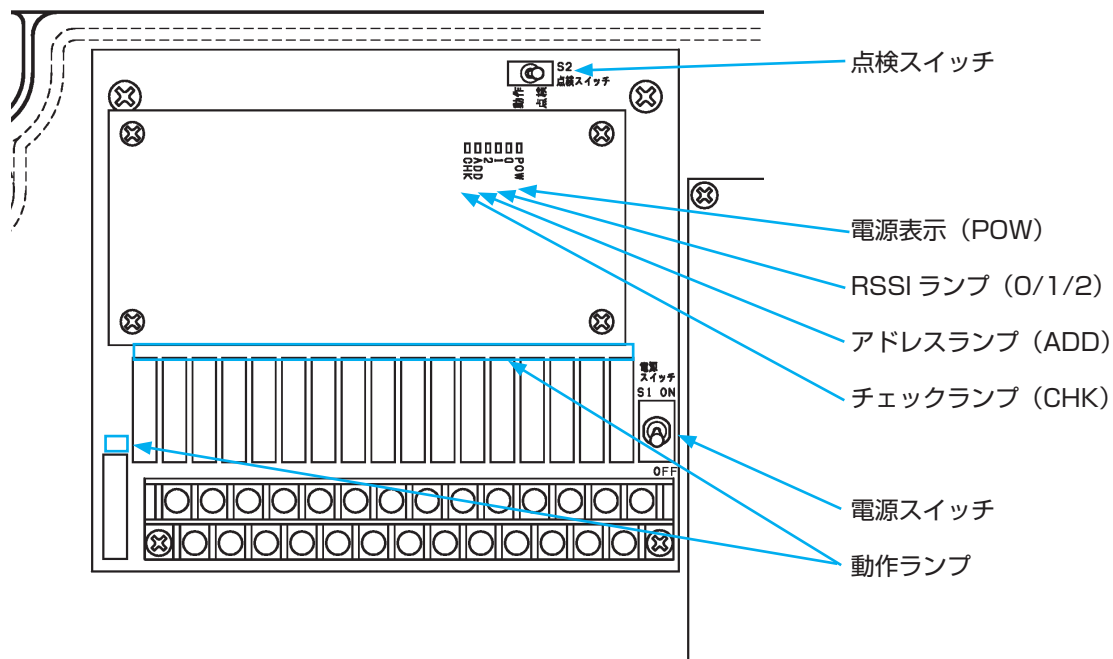
名称	表記	機能	備考
電源スイッチ	電源スイッチ	主電源の入り切り。	
点検スイッチ	点検スイッチ	リレーを止め動作点検します。 「動作」＝通常時：リレーが動作します。 「点検」＝無線システム点検時：リレーが動作しません。操作に対応するリレーのランプで無線動作を確認します。	無線システムの動作点検に利用します。
電源表示 (緑色)	POW	主電源が入ると点灯。	正常時点灯
RSSI ランプ (緑色)	RSSI	受信表示 目的電波を受信すると点灯。	P.18 「RSSI ランプについて」を参照ください。
チェックランプ (赤色)	CHK	エラー表示 信号の判定結果にエラーが含まれると点灯。	正常時消灯 点灯しても必ずしも異常ではありません。P.18 「CHK ランプについて」を参照ください。
アドレスランプ (赤色)	ADD	アドレス (機器毎に付与される ID コード) 照合表示照合結果、アドレスが異なると点灯。	アドレス一致で消灯 P.18 「アドレスについて」を参照ください。
動作ランプ (赤色)	—	動作表示 操作により動作するリレーのランプが点灯。	無線システムの動作点検に利用。



② ARD100VZ/ARD100WZ/ARD120VZ/ARD120WZ

受信機の表示ランプとスイッチの名称と機能について説明します。

名 称	表 記	機 能	備 考
電源スイッチ	電源スイッチ	主電源の入り切り。	
点検スイッチ	点検スイッチ	リレーを止め動作点検します。 「動作」=通常時：リレーが動作します。 「点検」=無線システム点検時：リレーが動作しません。操作に対応するリレーのランプで無線動作を確認します。	無線システムの動作点検に利用します。
電源表示 (緑色)	POW	主電源が入ると点灯。	正常時点灯
RSSI ランプ (緑色)	0/1/2	受信表示 目的電波を受信すると点灯。	P.18「RSSI ランプについて」を参照ください。
チェックランプ (赤色)	CHK	エラー表示 信号の判定結果にエラーが含まれると点灯。	正常時消灯 点灯しても必ずしも異常ではありません。P.18「CHK ランプについて」を参照ください。
アドレスランプ (赤色)	ADD	アドレス（機器毎に付与される ID コード）照合表示照合結果、アドレスが異なると点灯。	アドレス一致で消灯 P.18「アドレスについて」を参照ください。
動作ランプ (赤色)	—	動作表示 操作により動作するリレーのランプが点灯。	無線システムの動作点検に利用。



RSSI ランプについて

本製品では電波の有無で RSSI ランプを点灯 / 消灯させています。RSSI は、本製品以外の電波でも反応します。RSSI ランプは、無線システムの通信距離や、妨害電波の判定に利用します。

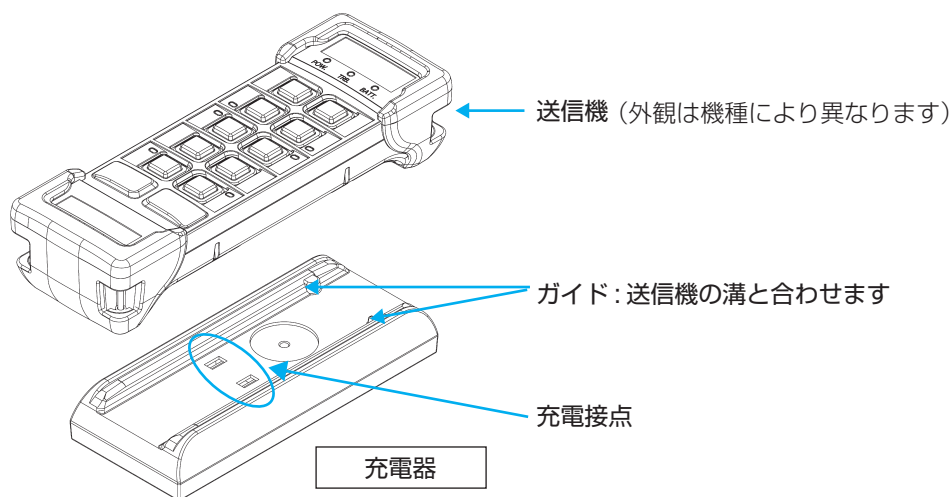
CHK ランプについて

受信信号が乱されると点灯します。受信機は、信号が多少乱されてもそれを検出し、安全に動作するように設計されています。一時的な CHK ランプ点滅は、故障ではありません。しかし、頻繁に点灯する状況は、良好な無線環境ではありません。ノイズ等受信信号を乱す原因を排除しなければなりません。

アドレス (ID コード) について

アドレスとは、機器毎に付与される ID コードです。同一周波数でもアドレスが異なれば動作しません。

1-3. 充電器



警告 充電接点をショートさせないでください。火災の危険があります。

注意 充電接点に油や溶剤などが付着しないようにしてください。故障の原因になります。

2. 準備

2-1. 電池を接続し充電する

弊社では充電後、安全のため、電池を接続せずに出荷しています。自然放電等を考慮し、P.20「①電池の着脱手順」に従い接続し、充電してからご使用ください。

危険 本送信機専用の充電式ニッケル水素電池です。専用の充電器以外で充電しないでください。

警告 電池を高温になる環境に放置しないでください。電池を分解・改造・焼却しないでください。

注意 本送信機専用の充電式ニッケル水素電池です。他の電池を使用しないでください。故障の原因になります。

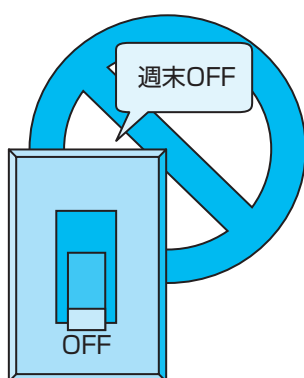
送信機に新しい電池を実装した時や、BATT ランプが点滅した場合、専用の充電器で充電してください。以下の充電に関する注意と手順に従って、充電してください。

⚠ 危険 本充電器で、他の装置や電池を充電しないでください。電池が破裂することも予想され、危険です。

⚠ 警告 充電器は、屋内で使用してください。屋外での使用は、水滴や粉塵によって故障し易く、感電や火災の危険があります。

⚠ 注意 充電器を長期間使用しない場合は、AC アダプタをコンセントから抜いてください。

●充電に関する注意

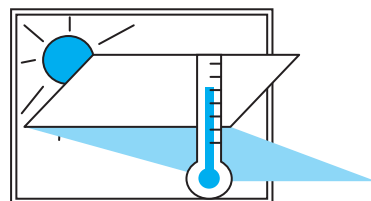


電源の安定

充電器の電源は、AC100V です。
(別売で DC6 ~ 24V 仕様もあります)
電圧変動が±10%以上ある場合は、正しく充電が完了できない場合があります。
電源の安定化をお願いします。

充電中の温度

充電は周囲温度 5 ~ 40℃の範囲内で行ってください。範囲外では、十分に充電されないばかりでなく、電池性能が低下することがあります。
また、温度が急激に変化する場合、正常な充電ができないことがあります。このような場合は、常温（室温）に戻してから充電してください。



DC 仕様

車の中など高温になりやすい環境での使用は、特にご注意ください。充電器は機械的にロックされる機構ではありません。振動のある環境での使用は、送信機と充電器の接触不良、および送信機の脱落が懸念されます。

充電完了直後の再充電

充電中は電池温度が上昇し、完了後 5 分程度で常温（室温）に戻ります。常温に戻る前に再充電を行うと、電池温度がさらに上昇し、電池の劣化原因になります。充電完了直後の再充電は、行わないでください。

長期間使用しない場合

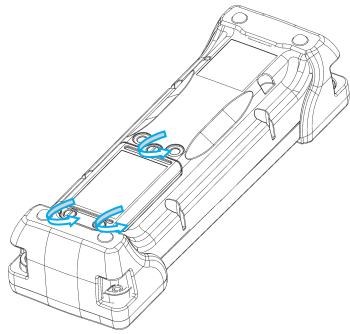
長期間送信機を使用しない場合、本体から電池を外して保存してください。
電池は - 20 ~ 35℃の範囲でショートしないよう保存してください。
電池は、半年以上の長期間保存した場合、自己放電により容量が低下しますので、最低半年に 1 回、充電を行ってください。

メモリー効果について

本製品の電池は、専用のニッケル水素電池で充電式です。ニカド電池等には、メモリー効果と呼ばれる現象があります。浅い放電～充電を繰り返すと、まだ電池の残量がある状態なのに電圧が低めに現れる現象です。本製品のニッケル水素電池はメモリー効果が問題にならないよう設計されています。専用の充電器でメモリー効果を意識せずにご使用できます。

電池をリフレッシュするために強制的に放電することは、電池の性能を損なうだけでなく、危険ですので行わないでください。

①電池の着脱手順

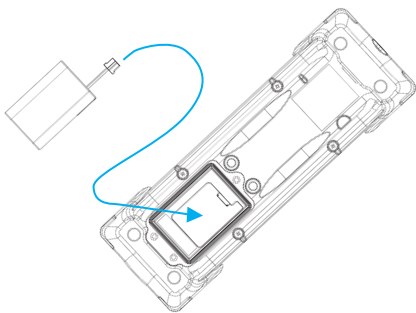


1. 電池室の蓋を開ける。

電池交換の際は、電池室蓋周辺の汚れを取り除いてから蓋を開けてください。電池室蓋のビス3本をドライバーで緩め、蓋を開けてください。

2. 電池と電池クッションを取り出す。

電池とその下にある電池クッションを取り出します。電池交換は古い電池のコネクタ部分をつまみ、引き抜いてください。

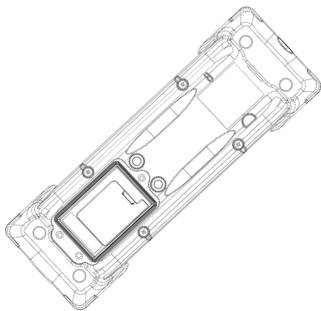


3. 電池のコネクタを接続する。

新しい電池のコネクタを持ち、内部のコネクタに差し込みます。コネクタの向きを合わせ、真っすぐに奥までしっかりと差し込んでください。差し込みが浅いと、振動や衝撃で外れることがあります。差し込む際には、他の電子部品に触れないようご注意ください。

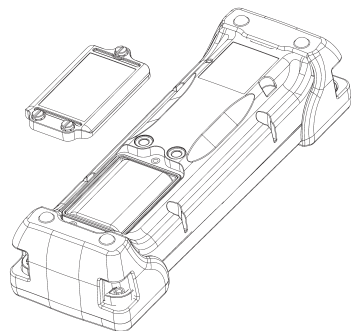
4. 電池のリード線を収納し、電池クッションを載せる。

リード線を折り曲げて基板の上に収納します。リード線の上に電池クッションを載せ、クッションの切欠き部分からリード線が出るようにします。クッションを載せた状態では、リード線はクッションの下に収納された状態となります。



5. 電池を収納する。

リード線がクッションからはみ出さないように、また、電池の周囲とケースの間に挟まらないように、電池を収納してください。電池室パッキンが電池室周囲の溝にはまっていることを確認してください。



6. 電池室の蓋を閉める。

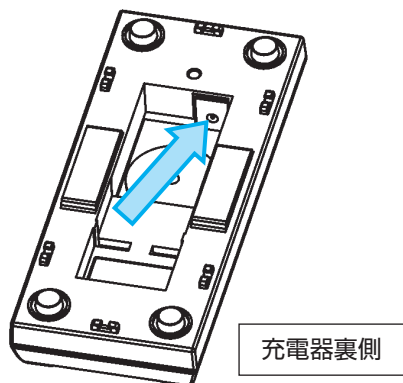
蓋をする際に、異物混入、電池室パッキンにねじれ、脱落がないことを確認し、リード線の挟み込みにも注意し蓋をします。3本のビスをドライバーで均等に締めてください。締めが甘いと防水性が損なわれ故障の原因になります。(締付けトルク 0.5N・m)



注意

電池コネクタを頻繁に抜き差しすると、接触不良、断線等が発生し、故障の原因となります。

②充電の手順



1. 充電器本体に AC アダプタのジャックを差し込む。

電源コードを充電器本体の溝に合わせてはめ込む。
充電器裏側の爪はケーブル固定用です。任意の方向にケーブルを固定して使用できます。

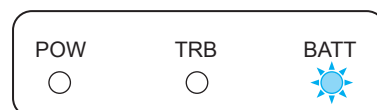
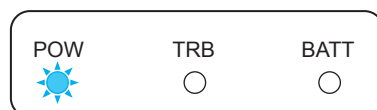
2. AC アダプタの電源プラグをコンセントに差す。

AC100V のコンセントに充電器の AC アダプタの電源プラグを差し込んでください。

3. 充電器に送信機をセットする。

送信機の操作面を上側にして、送信機の溝を充電器のガイドに合わせて置いて置きます。

この時一瞬、送信機の POW ランプが点灯します。(充電中は電波を送信することはありません)



4. 充電中

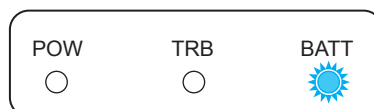
充電を開始するとすぐに送信機の BATT ランプが点灯します。

BATT ランプが点灯しない場合、もう一度確認！

- ・送信機は正しくセットされていますか？斜めや、ガイドにはめ込まれていないと充電されません。セットし直してください。
- ・プロテクタは装着していますか？重量バランスを保つためプロテクタを装着して充電してください。
- ・ジャックは正しく差し込まれていますか？
- ・充電端子は汚れていませんか？油や絶縁物が付着すると端子の接触が悪くなります。端子を清掃してからセットし直してください。

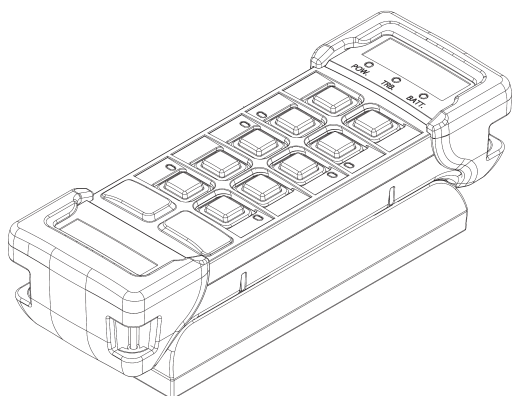
5. 充電完了

充電開始から、約 2 時間 (※) で充電が完了します。
完了すると BATT ランプが点滅します。



※電池が空の場合の所要時間

完了後、送信機を充電器から外してください。



警告

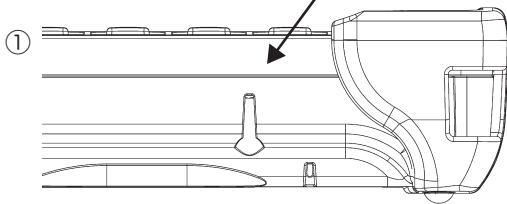
電池は、半年以上の長期間保存した場合、自己放電により容量が低下しますので、最低半年に 1 回、充電を行ってください。

2-2. ビニールカバーの取付け方法

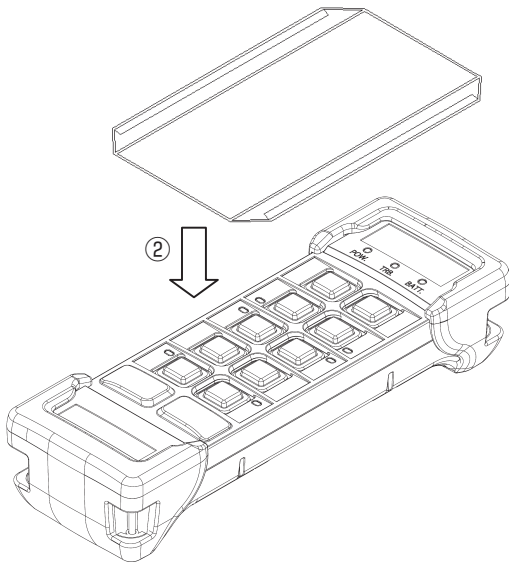
注意：貼り付け前に、送信機側面の汚れ脂分等を、乾いた布または中性洗剤を薄めた水に染み込ませ、固く絞った布で拭き取ってください。

●取付け手順

送信機とプロテクタの境目を規準にして貼り付けてください。

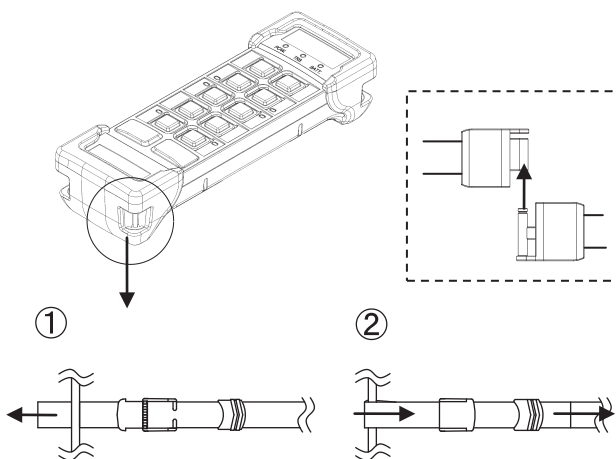


①マジックテープ裏にある接着テープを剥がし、送信機の側面に貼り付けてください。



②操作面が隠れる様に、ビニールカバーを被せ、両脇をマジックテープで固定してください。

2-3. ストラップの取付け方法



添付のストラップを図のように送信機のベルトシャフトに通し、固定して使用します。4ヶ所のベルトシャフトの何れにも取付け可能ですので、様々な保持姿勢が選べます

ストラップの中間のバックルは巻き込み事故を防ぐため、大きな力が加わると分離し、人体を護る構造になっています。

外れた場合は左図の要領で接続してください。何度も分離を繰り返すと、外れやすくなり危険ですので交換をお願いします。ストラップは取付け部で使いやすい長さに調整してご利用ください。

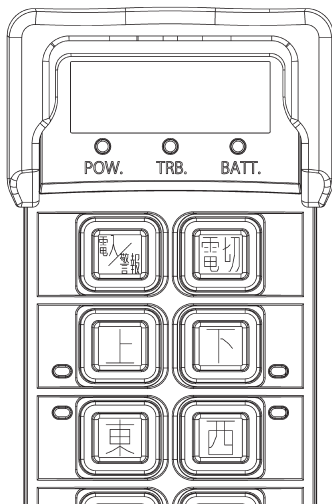
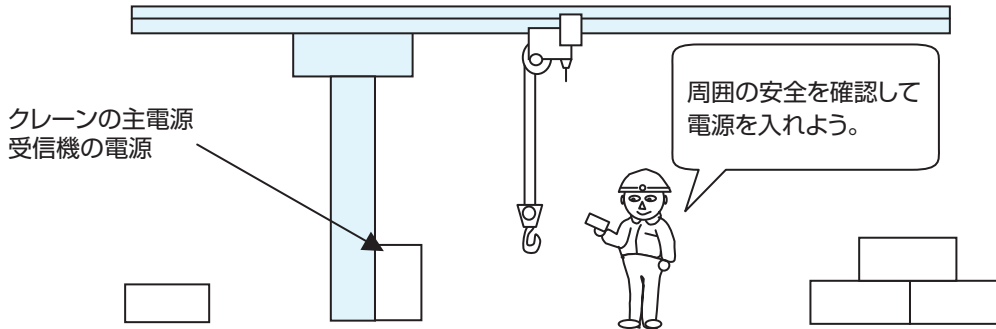
3. 基本操作



危険

操作を開始する前に、必ずクレーン周囲の安全確認を行ってください。
突然、電源を入れて操作を開始すると危険です。

操作開始から終了までを、順に説明します。



1. 安全を確認し、クレーンの主電源および受信機の電源を入れます。
2. 送信機の電入 / 警報スイッチを 1 秒ほど押します。
3. 送信機の電源が入ると、POW ランプが点滅します。
4. 操作スイッチを押すと、クレーンが動作します。押し間違えのないよう、慎重に操作してください。
5. 操作を終了する時は、電切スイッチを押します。直ちに電切状態となります。スイッチを放してから 1～2 秒で POW ランプが消えます。
6. 作業終了時は、クレーンの主電源を切ってください。
(受信機の電源は、クレーン配電設備のスイッチで入れられるようにしてください。)



危険

操作しない時は、送信機とクレーンの電源を必ず切ってください。うっかり送信機に触れた時、操作面を下にして置く、または送信機の上に物を置いた場合、操作スイッチが押され、思わぬ事故が発生する可能性があります。危険です。



危険

操作中に思わぬ動きが生じた時は、直ちに「電切」スイッチを押してください。「電切」スイッチは無線システムの「緊急停止」の機能も併せ持っています。また、思わぬ動きが生じた時は点検、整備を必ず実施し、原因を確認し対策してください。



注意

送信機の操作スイッチは、4kg 以上の力で押すと、スイッチの寿命が短くなり、早く故障に至る場合があります。

POW ランプが点滅しない場合（この場合、送信しません）の処理法


電入 / 警報スイッチを押している時の、TRB ランプ、BATT ランプ、POW ランプの状態をチェック

- TRB ランプが点灯
操作スイッチを押したまま電入スイッチを押していませんか。押していない場合は、操作部または回路の故障が考えられます。販売店または弊社までご連絡ください。
- TRB ランプが点滅
設定データの異常が考えられます。販売店または弊社までご連絡ください。
- すべてのランプが消灯
電池が正しく装着されているか確認してください。また、充電が完了しているか確認してください。

※これらを確認しても状態が変わらない場合は、販売店または弊社までご連絡ください。

4. 電池の消耗

使用中に送信機の電池が消耗すると BATT ランプが点滅し電池電圧低下を警告します。点滅を始めたら、作業を中断し充電してください。(P.21 「②充電の手順」を参照)

 **危険** BATT ランプが点滅したまま使用し続けると、突然送信機の電源が切れ、荷揺れなどの原因になり危険です。必ず作業を中断し、送信機の交換や充電などの処置をしてください。

送信機の連続使用時間の例を示します。使用環境にもよりますが、充電するタイミングの参考にしてください。

送信機	連続使用時間
ATH100VZ	約 34 時間
ATH100WZ	
ATH120VZ	
ATH120WZ	

電池（型式：BA0.7C-3.6F）は、通常の使用状態で約 500 回充放電サイクル（毎日充電して約 1.5 年間）使用できます。電池の寿命が近づくと、連続使用時間が短くなります。新しい電池ユニットと交換してください。

5. 他の機能

①タイムアップ（オート・パワーオフ）

安全と省電力を目的に無操作時、自動で送信機の電源を切る機能です。

送信機の電源を入れたまま、無操作状態が約 10 分続くと、送信機の電源を自動的に切ります。

タイムアップ時間変更や解除は、工場オプションです。

- ・送信機側でラッチされている状態は、スイッチを押している状態と同様で、タイムアップ機能は働きません。（標準仕様）
- ・送信機側でラッチされている状態でも、タイムアップ機能が働き電源が自動的に切れるようにすることもできます。（工場オプション）

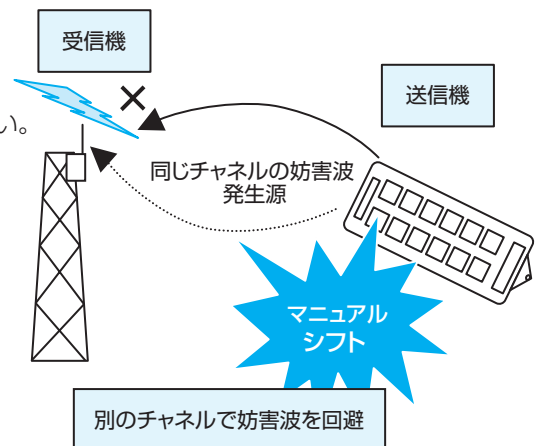
②マニュアルシフト

外来電波等が原因で頻繁に動作しない時の問題解決手段の 1 つです。

本機能は送信機側で強制的にチャンネルを切替える機能です。受信機側が同一周波数で妨害されている場合などに有効な回避手段です。

操作方法

1. 電源の入った送信機の電切スイッチを押して放します。
2. POW ランプが 2 秒ほど点灯します。
3. POW ランプ点灯中に電入 / 警報スイッチを押してください。
4. 新しいチャンネルになります。
5. 1 ~ 3 を繰り返すと 8 チャンネルまで変更できます。



③ラッチ機能（工場オプション）

操作スイッチを一度押すと、放してもその操作をシステムとして保持、もう一度押すと解除される ON/OFF 動作する機能です。（P.11 「ラッチについて」を参照）

標準仕様のラッチは、照明スイッチが受信機側で制御し、高速スイッチ、予備 3 スイッチは送信機側で制御しています。照明ラッチ機能を送信機側制御に変更可能です。

ラッチ機能は、LED 表示可能なスイッチに最大 4 ヶ所まで設定可能です。（オプション）

④セレクトラッチ（工場オプション）

ラッチ設定された操作スイッチを押した時、そのスイッチをラッチすると同時に、関連する他のラッチを解除する機能です。連動、単動 A、単動 B の切替えなどに便利です。電入時に自動的にラッチ状態にすることも可能です。

⑤ TCA (Twin Control Application) 機能 (工場オプション)

離れた場所での2台の送信機を安全に動作させる機能。(2台同時操作はできません)

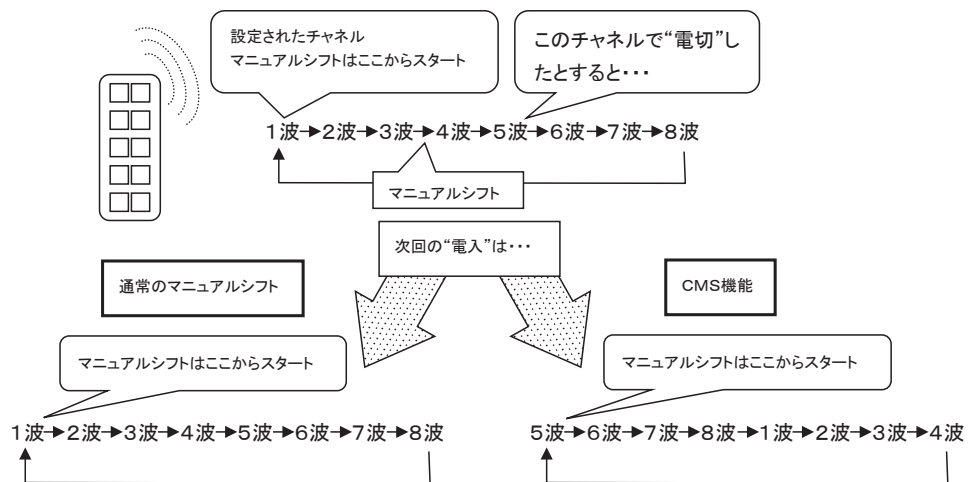
地上と屋上操作で2台の送信機を安全に使いたい等、2台同時操作は安全管理上不可能にしたい。このようなニーズに応える機能です。

TCA 機能は、この問題を解決します。コピーではない別扱いの送信機2台と1台の受信機が通信可能、且つ2台同時操作を不可とします。送信機Aを電入りすると、受信機は送信機Aの信号を受信、送信機Bの信号は受け付けません。この時送信機Bは電入りしますが、受信機側が受け付けません。送信機Aの「電切」信号を受信で、受信機は再び待機状態に戻り、送信機Bが電入りすればBによって動作します。

⑥ CMS (Channel Memory System) 機能 (工場オプション)

マニュアルシフトで切替えたチャンネルを記憶し、電切後もリセットされず記憶させる機能です。再び電入すると前回電切した時のチャンネルで電入します。

通常のマニュアルシフト機能は、切替えたチャンネルの記憶を行いません。この場合、再び電入すると設定されている最初のチャンネルから電入します。使用したいチャンネルがある場合は、毎回そのチャンネルにマニュアルシフトする必要があります。このような場合はCMS機能をすすめます。



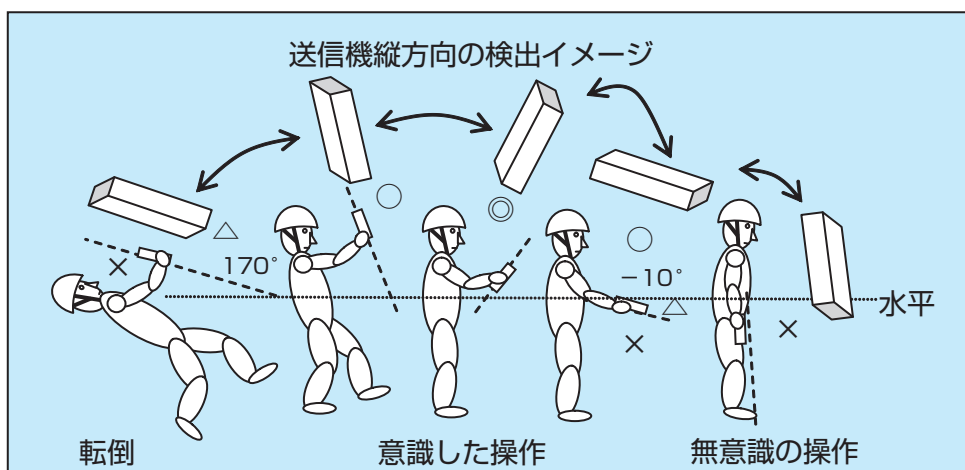
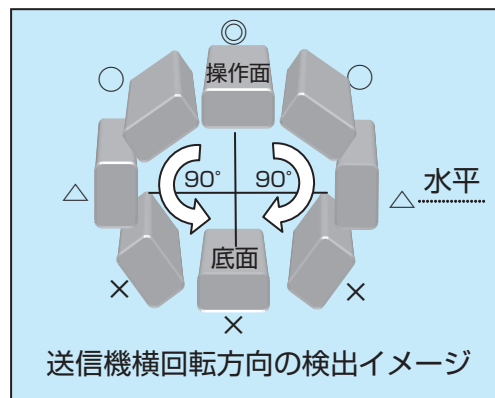
⑦ひやり防止機能（工場オプション）

無意識の操作、作業者転倒時の操作を無効にする機能です。送信機の傾きによって機能します。2秒以上傾きを検出した場合、操作を停止します。

ひやり検出範囲

操作面を上向き水平にして
左右 90 度以上
(右図参照)

操作面を上向き水平にして
前後に傾け、前方 10° 後方 170°
(下図参照)



(図中の印)

- ◎ 推奨操作位置
- 操作可能
- △ 検知位置
- × 操作無効

検出の条件

検出範囲 (×印) に約2秒以上とどまると、検出が有効になります。

検出後の動作

送信機の POW ランプが点灯します。

受信機リレー出力を OFF にします。(電入、電切、警報、高速 (照明の隣りの予備)、照明スイッチは除く)

検出中は、操作スイッチを受け付けません。

ただし、電入、電切、警報、高速 (照明の隣りの予備)、照明スイッチは操作可能です。

復旧

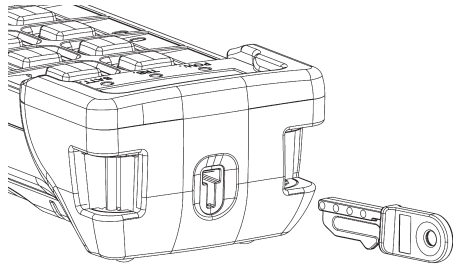
無操作状態で、検出範囲から脱すると、直ちに復旧します。



注意

ひやり防止機能は、操作中の転倒や無意識の操作による誤作動を未然に防ぐ働きがありますが、あくまで補助機能です。常に安全に留意し、事故のないようにご使用ください。

⑧キーエントリーシステム（工場オプション）



専用キー

専用キーを送信機に差し込まないと電入しない機能です。

操作方法

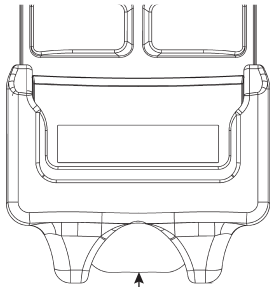
1. 専用のキーを差し込みます。
2. 「電入」スイッチを押します。
POW ランプが点滅すると電入状態となり、操作が可能になります。
3. 電入状態でキーを抜くと、電切します。
※キーを抜いても電切しない仕様も可能です。
※キーは大切に保管してください。



注意

キーエントリーシステムは、マグネット（磁石）を使用しています。リフティングマグネット（リフマグ）など強力な磁力を発生する機械に近づくと、機能しない場合があります。ご注意ください。

⑨緊急停止スイッチ（工場オプション）



緊急停止スイッチ

操作中に緊急停止スイッチを押すと送信機の電源を切る機能です。再度、操作する際は、緊急停止スイッチを解除しないと送信機の電源は入りません。

解除方法

1. 緊急停止スイッチを引くと解除します。
2. 「電入」を押します。
POW ランプが点滅すると電入状態となり、操作が可能になります。

⑩電切リレーと動作中リレー（工場オプション）

電切リレーは、送信機の電切スイッチを操作した時に動作します。クレーン側の主電源保持の解除等に使用します。動作中リレーは、操作スイッチ（電入 / 警報、電切、照明、照明の隣りの予備スイッチを除く）を操作した時に動作します。警告灯等に利用します。（P.42「その他 電切リレー / 動作中リレー（別売）の利用」を参照）
※照明、照明の隣りの予備スイッチは動作中リレー連動設定も可能です。（工場オプション）

⑪データログ（工場オプション）

送信機の操作、受信機の動作記録を保存します。点検時保守作業員が稼働履歴をチェックし、消耗品交換の目安になります。

●使用しなくなった時



注意

使用しなくなった無線システム（受信機、送信機）は、一般のゴミと一緒に捨てず、販売店または弊社にお送りください。環境保護にご協力願います。

3. 設 置

1. 注意すること

●設置する方へ



危険

設置作業は、感電や墜落の危険があります。機械と電気および無線システムのことを熟知した方が、慎重に作業してください。

設置上のミスは重大な事故になり危険です。



危険

配線などで受信機の蓋を外した場合は、作業終了後に必ず閉めてください。異物等が浸入し、出力端子や基板上で異物によるショートなどが発生し思わぬ事故となる可能性があります、危険です。

また、配線後は、異物がないか確認してから蓋を閉めてください。

●設置する機器の確認



注意

設置する受信機が目的の製品であるか確認してください。特に電源の仕様が合っているか注意してください。間違った製品を取付けると、故障します。

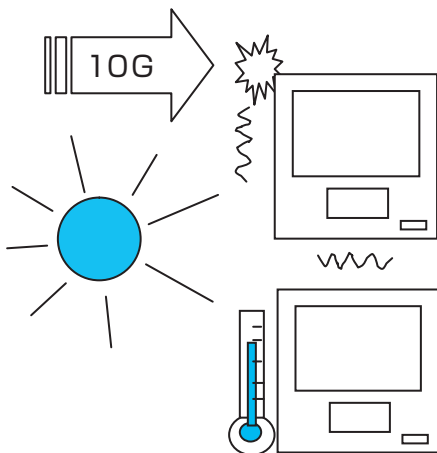
●受信機

受信機を風雨が及ぶ場所に設置する場合は、防水接栓（別売）をお使いください。

受信機	耐候仕様	備 考
ARB100VZ/WZ ARB120VZ/WZ	—	異物と水に対して特に保護されていませんので制御盤に必ず内蔵してください。
ARD100VZ/WZ ARD120VZ/WZ	耐塵防沫仕様 IP64 相当	IP64 相当：粉塵が内部に侵入しない、いかなる方向からの水の飛沫によっても有害な影響を受けない構造です。 防水接栓（別売）を使用することにより、IP65 相当になります。

●設置場所の条件

設置場所の選定は、以下の条件を満足できるようにしてください。



○激しい振動、衝撃の無い場所

振動の少ない場所に設置してください。最大 10G までの衝撃に耐えられますが、それを超える場合や連続して加わる場合など、故障の原因になります。防振対策を実施してください。

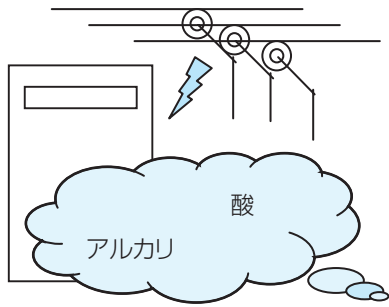
○急激な温度変化の無い場所

直射日光、温度変化の激しい環境を避け設置してください。紫外線や急激な温度変化、高温は、部品を劣化させます。
受信機の温度に関する規格を以下に示します。

動作周囲温度	- 10℃～ 60℃
動作周囲湿度	RH90% 以下 (ただし結露なきこと)

これを超える温度が予想される場合、ファン等の冷却装置を設置するなどの対策を行い、規格を超えないようにしてください。

また、低温には、ヒーター等の暖房装置で対策を行ってください。



○ノイズ源から離れた場所

高周波炉やトローリー線などノイズの発生源になり得る場所からは、できるだけ遠くに設置してください。ノイズの影響を軽減できます。

○腐食や劣化を促進しない場所

水や油などがかかる場所や酸・アルカリの雰囲気中、多湿の所などへは、設置しないでください。故障の原因になります。塩害などが予想される場合は、販売店または弊社までご相談ください。

○保守点検が容易にできる場所

設置作業も楽になります。

○クレーンの動作に支障をきたさない場所

点検等で蓋を開けることも考えて、設置場所を検討してください。

●無線システムの負荷

リレーの制御出力は、1a 接点です。この接点に接続される負荷により、接点の寿命が変わります。また、規格を超える負荷は、接続しないでください。制御不能となる可能性があり危険です。間接リレーを入れるなどの処置が必要です。

出力接点の規格の一部を以下に示します。

受信機	出力リレー型名（メーカー名）	定格通電電流	備考
ARB100VZ/WZ ARB120VZ/WZ ARD100VZ/WZ ARD120VZ/WZ	RB105 - DBH (富士電機)	AC250V 5A (抵抗負荷)	密閉型ソケット付

リレーの性能（負荷、寿命等）については、リレーメーカーの説明書や仕様書をご参照ください。

○リレー接点の寿命を延ばす

電磁開閉器などの誘導負荷を入り切りした時に生じる突入電流や逆起電圧は、定格の数十倍にもなります。この突入電流や逆起電圧を抑制すると、接点寿命を延ばし、ノイズの軽減にもなります。電磁開閉器コイルと並列にサージ吸収素子を接続してください。また、突入電流については、間接リレーを入れる等の対策を実施してください。

○電磁開閉器の逆起電圧によるリレー接点の故障

電磁開閉器メーカー推奨のサージ吸収素子を必ず取付けてください。保護対策が施されずに使用された場合、受信機側リレー接点が溶着により、制御不能となる可能性があり危険です。

○受信機出力リレーの寿命

寿命を超えての使用または過負荷での使用は、接点の劣化により制御不能となる可能性があり危険です。負荷容量と使用頻度で寿命が決まります。規格内でもサージ未対策では、寿命が極端に短くなる場合があります。余裕のある組み合わせで制御してください。安全性に大きく影響するため定期的な点検・交換を行ってください。

○間接リレーの使用

受信機出力リレー接点の規格を超える負荷を接続する場合や、インチングなど使用頻度の高い場合には間接リレーを入れ使用してください。そのまま使用すると接点の劣化により制御不能となる可能性があり危険です。(P.7「4. ノイズについて」を参照)

2. 受信機の取付け

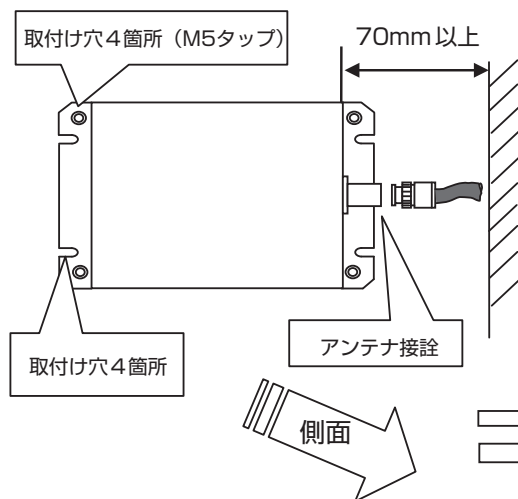
以下に取付け寸法と注意事項を示します。受信機の取付け穴を利用し、詳細は P.31 「① ARB100VZ/ARB100WZ/ARB120VZ/ARB120WZ の取付け方法」または P.32 「② ARD100VZ/ARD100WZ/ARD120VZ/ARD120WZ の取付け方法」を参照してください。

受信機型名	ARB100VZ/WZ ARB120VZ/WZ		ARD100VZ/WZ ARD120VZ/WZ
外形寸法 W × H (mm) (外観図参照)	205 × 130		247 × 177
取付寸法 W × H (mm) (外観図参照)	195 × 80	190 × 100	220 × 150
取付け穴	4-M5 ボルト用		4-M8 ボルト用
重量	約 0.7kg		約 1.7kg

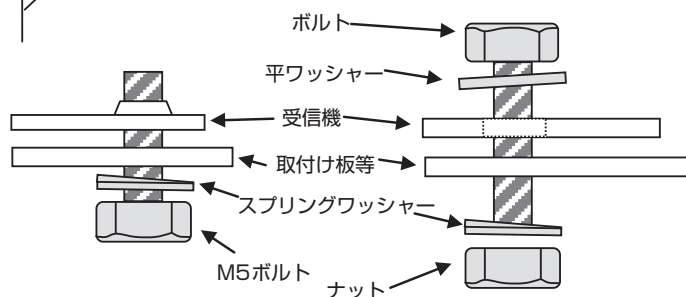
注意事項

- 1：受信機取付け方向は、ケーブル接続穴が下になる様おすすめします。
- 2：受信機ケースは防水接栓（別売）を使用することにより防水性が向上します。施工時は、その性能が損なわれないように熟知した方が取付けてください。アンテナ接栓（BNC 型）は、アンテナ接続後、自己融着テープなどでシーリング（P.34 参照）してください。

① ARB100VZ/ARB100WZ/ARB120VZ/ARB120WZ の取付け方法



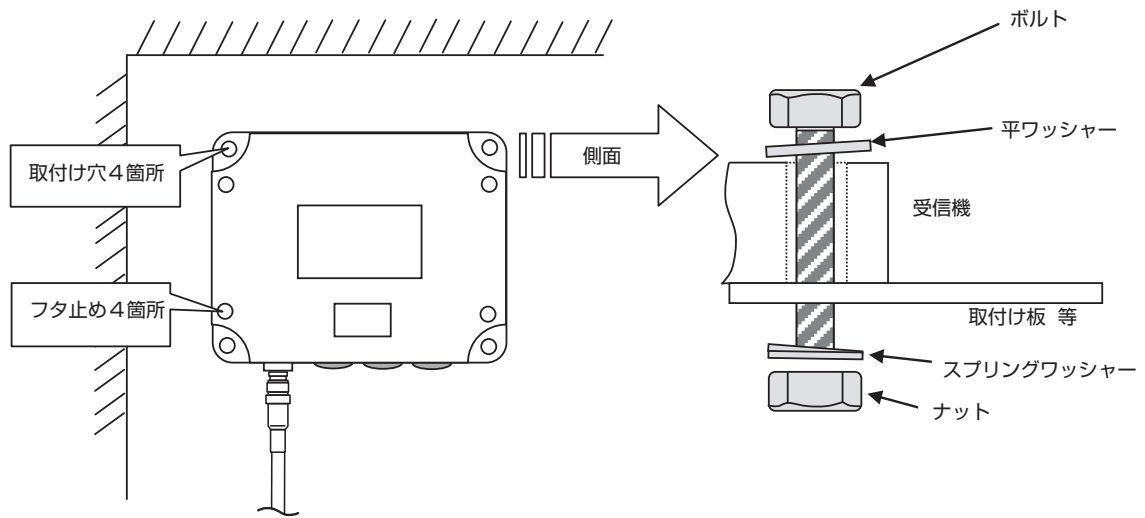
取付けは、アンテナ接続側にアンテナ着脱のために 70mm 以上のスペースを確保して取付けてください。そのスペースが取れない場合は、BNC-LA 型アダプタ（別売）を使用してください。その場合でも約 50mm のスペースを必要とします。（P.32 「3. アンテナの取付け」を参照）



タップ穴を利用した場合

取付け穴を利用した場合

② ARD100VZ/ARD100WZ/ARD120VZ/ARD120WZ の取付け方法



3. アンテナの取付け

アンテナの設置で通信範囲が決まります。以下の項目に注意し設置します。通信範囲が作業範囲を超える場合は、アンテナの位置や角度を変えてください。

●アンテナを確認

ARB100VZ/ARB100WZ/ARB120VZ/ARB120WZ
ARD100VZ/ARD100WZ/ARD120VZ/ARD120WZ

品名	アンテナ型名	備考
アンテナ	AWS-225-6BP	5m ケーブル付、BNC 接栓

※形状は、アンテナ外観図を参照

●外れないように



警告

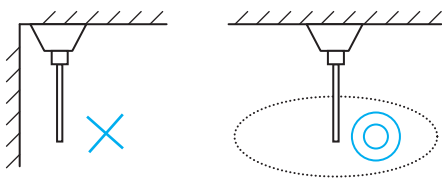
アンテナは、外れないようにしっかりと固定します。BNC型アンテナは、コネクタに挿入し時計回りに回転させるとロックします。振動などで外れて落下すると危険です。また、性能も損なわれます。ビニールテープ等（絶縁のもの）を巻いて、補強してください。

●設置場所



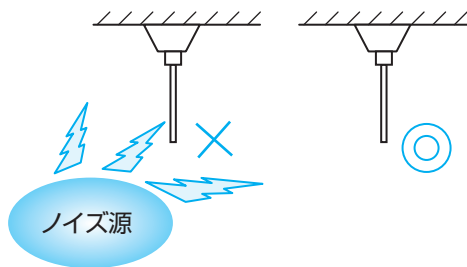
注意

クレーンの移動で衝突しない場所に設置してください。アンテナは、金属製ですのでトロリー線などに接触させないでください。



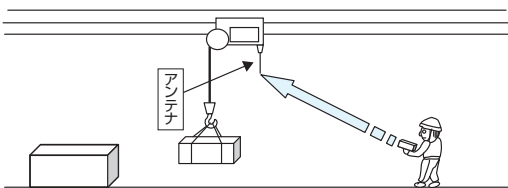
○アンテナの周囲

十分な空間を確保してください。金属や壁が近くにあると、性能が低下します。
またアンテナを無理に曲げたり折ったりしないでください。



○ノイズ源から離す

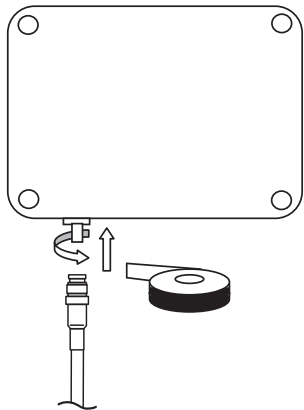
トロリー線や電磁開閉器などのノイズ源から離して設置してください。



○見えるところに

アンテナは、必ず運転者から見通せる場所に取付けてください。アンテナが、障害物の影に入ると不安定な動作になり危険です。

●設置方法



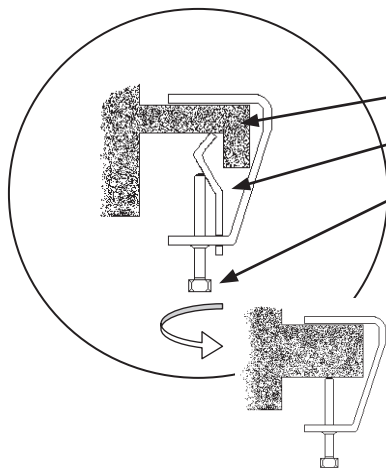
○AWS-225-6BP の取付け

形状は外観図をご参照ください。

受信機に向かって左下に、BNC 型のアンテナコネクタがあります。アンテナをコネクタに挿入し、右に回転させロックしてください。

その後、自己融着テープでシーリングしてください。

(P.34 「シーリングについて」を参照)



クレーン本体の取付け箇所を

アンテナベースのガーター金具で挟み

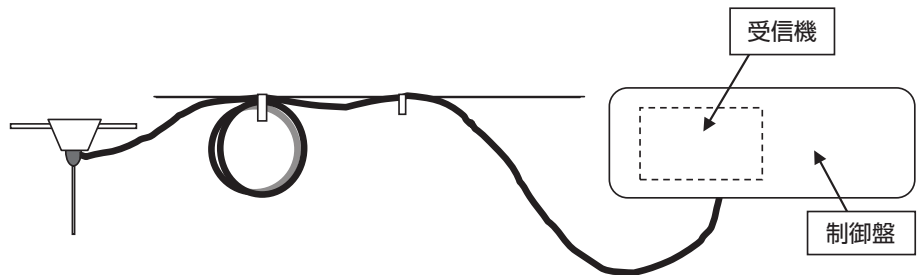
六角ボルトで固定します。

クレーン本体の取付け箇所が塗装などで絶縁されている場合、アンテナベースとの接触面の塗装を剥がして固定します。

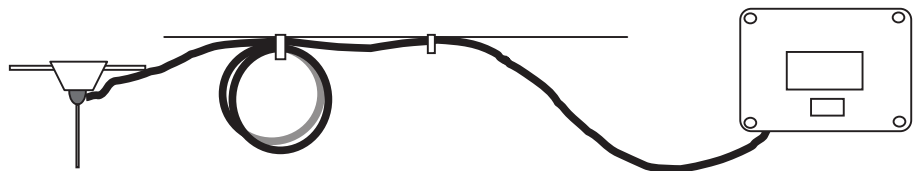
この種のアンテナは、アンテナベースを金属面に電氣的に接続することで、アンテナの性能が維持されます。

取付け場所が厚い場合、ガーター金具を取り外し、六角ボルトで直接締付けてください。

ARB100VZ/WZ
ARB120VZ/WZ



ARD100VZ/WZ
ARD120VZ/WZ



アンテナケーブルは無理に曲げないでください。ゆるいアールを付けて配線し、余ったケーブルは、大きめな輪にして固定してください。アンテナケーブルは、他の電線と束ねないでください。

シーリングについて

防滴のために、隙間を埋める作業の事です。本書では自己融着テープを使ってシーリングする事をおすすめします。シーリングは、周囲の環境に耐えられる絶縁性のあるものであればシリコンなどでも結構です。但し、浸透性の高い物は、接触不良の原因になりますので使用しないでください。

4. 配線

●配線前のお願い

次項より受信機配線の注意事項を標準仕様で説明します。図面集の送信機外觀図、出力端子図を参照してください。また、P.11「2. 操作方法」を読み、使い方を理解して配線してください。

●配線する方へ

⚠ 危険 配線作業は、必ず無給電状態で行ってください。感電の危険があります。また、配線は間違わないよう慎重に作業してください。配線上のミスは重大な事故になり、危険です。

⚠ 危険 配線などで受信機の蓋を外した場合は、作業終了後に必ず閉めてください。異物等が浸入し、出力端子や基板上で異物によるショートなどが発生し、思わぬ事故となる可能性があります。危険です。また、配線後は、異物がないか確認してから蓋を閉めてください。

⚠ 警告 電気工事の免許が必要です。法律で罰せられるだけでなく、安全上問題があります。

⚠ 注意 配線時、内部の電子部品など配線に関係のない部品に触らないように注意してください。故障の原因になります。受信機の蓋をあける際、蓋を手で押え、止めねじを外してください。蓋が落下し危険です。

●電源仕様の確認

⚠ 注意 受信機の電源仕様に合致していることを確認してください。間違った仕様で接続すると危険です。

●電源の配線

⚠ 危険 可能な限りアンテナから離してください。電源線からアンテナにノイズが入る場合があり、受信性能を低下させます。

●負荷容量の確認

⚠ 危険 リレー接点の規格内か確認してください。制御不能となる可能性があります。危険です。

●間接リレーの使用

⚠ 危険 受信機出力リレー接点の規格を超える負荷を接続する場合や、インチングなど使用頻度の高い場合には間接リレーを入れて使用してください。そのまま使用すると接点の劣化により制御不能となる可能性があります。危険です。

●リレーの寿命

⚠ 危険 寿命を超えての使用または過負荷での使用は、接点の劣化により制御不能となる可能性があります。危険です。負荷容量と使用頻度で寿命が決まります。規格内でもサージ未対策では、寿命が極端に短くなる場合があります。余裕のある組み合わせで制御してください。安全性に大きく影響するため定期的な点検・交換を行ってください。

●圧着端子の使用



注意

出力端子の配線は、O型の絶縁被覆付圧着端子を使用してください。裸線の直付け、Y型の圧着端子や裸圧着端子の使用は避けてください。隣の圧着端子と接触し、誤動作や故障の原因になり、危険です。

受信機の出力端子に合った推奨端子を紹介します。参考にしてください。

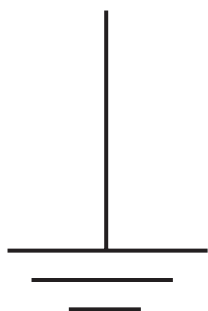
使用ビス／端子幅	推奨端子（メーカー）	備考
M3 / 6mm	V1.25-MS3 （日本圧着端子）	締付けトルク 0.49N・m ~ 0.58N・m

●使用電線について

配線に使用する電線は、負荷容量にあわせて選定してください。電線にあわせて圧着端子も選定してください。

●無線システムの接地

安全のために無線システムは、接地してください。



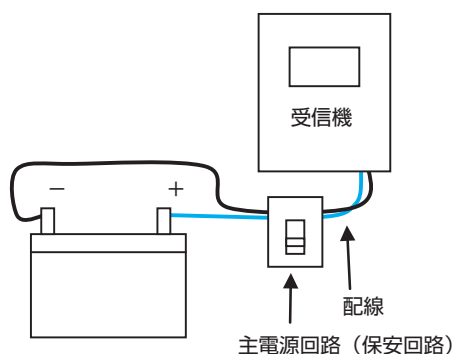
○通常の場合

クレーン本体の制御盤接地端子に、受信機のフレームグラウンドを接続すると接地されます。クレーンの機体が接地になる場合でも、受信機ケースの塗装などで絶縁されてしまいます。フレームグラウンドと機体の一部を接続し、無線システムの接地をしてください。

○無線システムの絶縁

ノイズ等の影響で、無線システムをクレーンから絶縁するには、受信機を防振ゴムなどで絶縁して取付けてください。また、アンテナを非接地型に変更する必要があります。絶縁の検討または必要がある場合は、販売店または弊社までご相談ください。

●DC電源の場合



バッテリー交換の際、必ず無線システムの電源を切って作業をするようにしてください。

エンジン等のバッテリーを電源とする場合、ノイズや始動時の電圧低下に注意してください。

●受信機の電源系統

受信機の電源は、クレーン本体の主電源を制御している電磁開閉器より給電元側から取ってください。無線システムの電入出力でクレーン本体の主電源の電磁開閉器を制御し、送信機からの電切信号で、電入リレーを開放し機体を停止させるようにしてください。

●無線操作とペンダントスイッチ操作の“同時通電の禁止”



危険

有線ペンダントスイッチが設置されているクレーンに無線システムを設置する場合“有線操作”と“無線操作”の切替え回路を入れてください。

無線操作時に誤ってペンダントのスイッチが押されるとクレーンが動き、重大な事故が発生する可能性があります危険です。

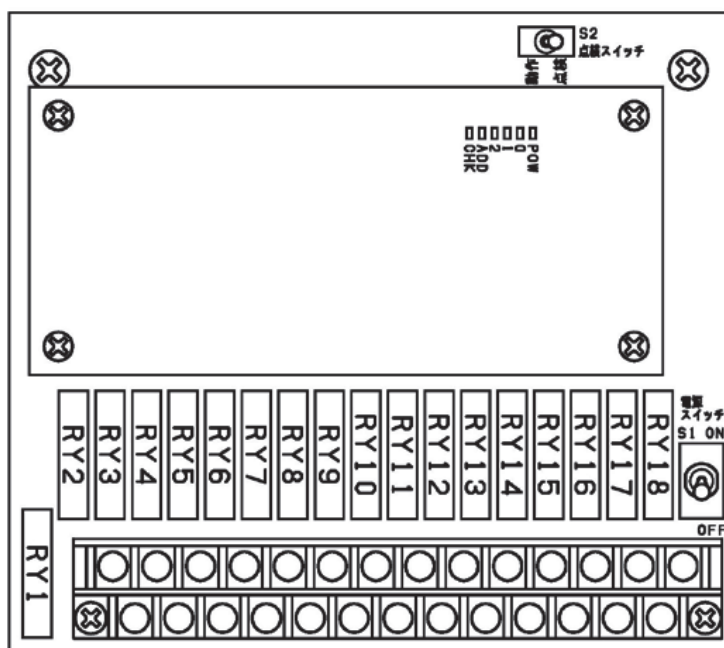
●照明の配線について

照明を制御する配線は、クレーン本体の主電源を制御している電磁開閉器より給電元側から取ってください。

※標準仕様では、照明は受信機側で制御されているので通信瞬断の間も接点が開放する事はありません。送信機の「照明」スイッチで解除、または受信機の電源スイッチを OFF にするまで解除されません。

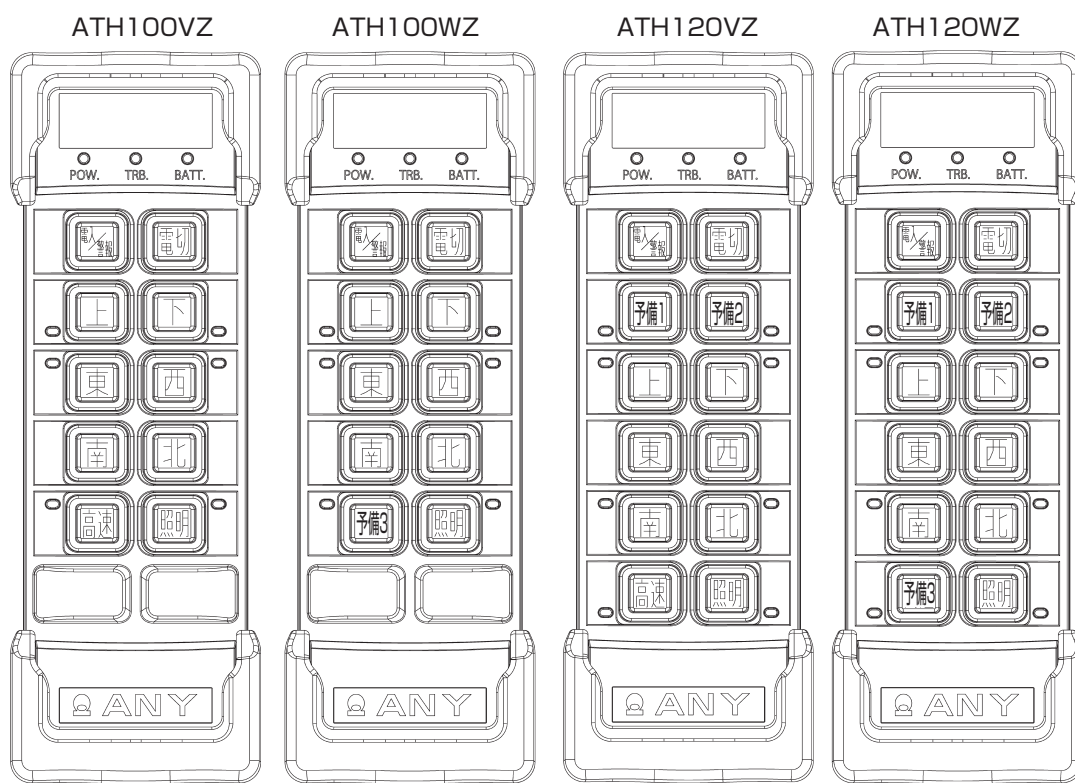
①受信機出力端子構成

受信機出力端子構成（基板構成）を以下に示します。



②送信機スイッチ構成

送信機スイッチ構成を以下に示します。



※スイッチの予備 1、2、3 は、出力端子図に対応しています。実際の操作名称に読替えてください。操作スイッチと出力端子の対応は、P.39、P.40 をご参照ください。

③操作スイッチと出力端子 (ARB100VZ/ARB100WZ/ARD100VZ/ARD100WZ)

送信機 (ATH100VZ/WZ) のスイッチと受信機リレーの関係を以下に示します。尚、送信機の各操作スイッチとリレー、出力端子の関係については、受信機の蓋に出力対応確認図を表示しています。制御盤の設計や配線の参考にしてください。

操作スイッチ		動作リレー	端子番号	動作について	
ATH100VZ	ATH100WZ				
電入／警報		RY1	1-4	電入スイッチとして機能し、電切スイッチ操作まで送信機側で保持。クレーン主電源の制御などに利用。	
		RY3	3-4	電入り後、警報スイッチとして機能、押下時のみ動作。	
電切		電切リレー (別売) (RY2)	2-4	操作時、電切信号受信の間、電切リレーが動作すると同時に他の全操作が切れる。クレーン側主電源保持の解除等に利用。	
高速 (予備 3)		RY6	7-8	送信機側で ON / OFF 動作。 (非設定可)	
照明		RY4	4-5	受信機側で ON / OFF 動作。(非設定可) ※送信機側で ON / OFF を制御することも可能。(工場オプション)	
上		動作中リレー (別売) (RY5)	4-6	操作スイッチ (電入／警報・電切・高速 (予備 3)・照明を除く) を押下時に動作。回転灯等で利用。 ※高速 (予備 3)・照明スイッチは、動作中リレー連動設定も可能。(工場オプション)	
					下
		(上下高速)	RY11	14-15	上下の 2 段目が入ると動作。
東		RY13	17-20	押下中のみ動作。	
西		RY15	19-20		
		(東西高速)	RY14	18-20	東西の 2 段目が入ると動作。
南		RY16	21-24	押下中のみ動作。	
北		RY18	23-24		
		(南北高速)	RY17	22-24	南北の 2 段目が入ると動作。

注意事項

- 1: RY1 ~ 4, 6 は、通常の操作リレー出力と異なり、通信瞬断時に瞬停しないよう設計されています (マージン約 0.5 秒)。従って、応答速度が問題になる操作の制御には利用しないでください。
通常のクレーン操作項目は、RY10 ~ 18 をご利用ください。
- 2: 停電など受信機が動作しない状況では、電切リレー (別売) は動作しないことにご注意ください。
- 3: RY4 (照明) リレーについては、P.37 **「4. 配線●照明の配線について」** をご参照ください。

④操作スイッチと出力端子 (ARB120VZ/ARB120WZ/ARD120VZ/ARD120WZ)

送信機 (ATH120VZ/WZ) のスイッチと受信機リレーの関係を以下に示します。尚、送信機の各操作スイッチとリレー、出力端子の関係については、受信機の蓋に出力対応確認図を表示しています。制御盤の設計や配線の参考にしてください。

操作スイッチ		動作リレー	端子番号	動作について
ATH120VZ	ATH120WZ			
電入／警報		RY1	1-4	電入スイッチとして機能し、電切スイッチ操作まで送信機側で保持。クレーン主電源の制御などに利用。
		RY3	3-4	電入り後、警報スイッチとして機能、押下時のみ動作。
電切		電切リレー (別売) (RY2)	2-4	操作時、電切信号受信の間、電切リレーが動作すると同時に他の全操作が切れる。クレーン側主電源保持の解除等に利用。
高速 (予備 3)		RY6	7-8	送信機側で ON / OFF 動作。 (非設定可)
照明		RY4	4-5	受信機側で ON / OFF 動作。(非設定可) ※送信機側で ON / OFF を制御することも可能。(工場オプション)
		動作中リレー (別売) (RY5)	4-6	操作スイッチ (電入／警報・電切・高速 (予備 3)・照明を除く) を押下時に動作。回転灯等で利用。 ※高速 (予備 3)・照明スイッチは、動作中リレー連動設定も可能。(工場オプション)
予備 1		RY7	8-9	押下中のみ動作。
予備 2		RY9	8-11	
	(予備高速)	RY8	8-10	予備 1・2 の 2 段目が入ると動作。
上		RY10	12-13	押下中のみ動作。
下		RY12	14-16	
	(上下高速)	RY11	14-15	上下の 2 段目が入ると動作。
東		RY13	17-20	押下中のみ動作。
西		RY15	19-20	
	(東西高速)	RY14	18-20	東西の 2 段目が入ると動作。
南		RY16	21-24	押下中のみ動作。
北		RY18	23-24	
	(南北高速)	RY17	22-24	南北の 2 段目が入ると動作。

注意事項

1 : RY1 ~ 4, 6 は、通常の操作リレー出力と異なり、通信瞬断時に瞬停しないよう設計されています (マージン約 0.5 秒)。従って、応答速度が問題になる操作の制御には利用しないでください。

通常のクレーン操作項目は、RY7 ~ 18 をご利用ください。

2 : 停電など受信機が動作しない状況では、電切リレー (別売) は動作しないことにご注意ください。

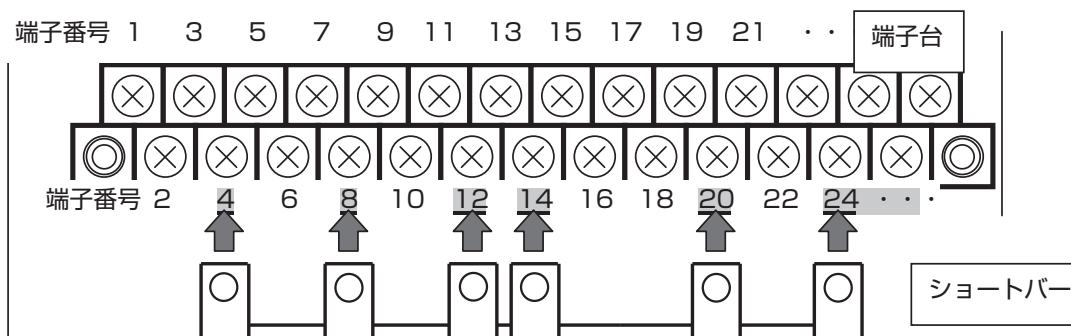
3 : RY4 (照明) リレーについては、P.37 **【4. 配線●照明の配線について】** をご参照ください。

⑤配線方法

○ショートバーの取付け方

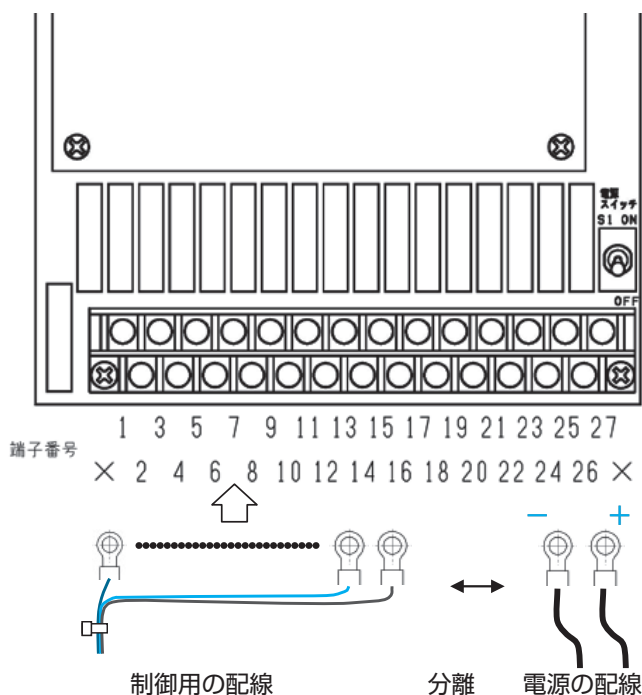
添付のショートバーを使用するとコモンラインの配線が容易になります。詳しくは出力端子図または、受信機蓋に添付されている出力端子図を参照してください。図に示すように、方向に注意し、端子番号を確認し、正しく取り付けてください。

共通コモンになる端子番号に合わせて、切断の必要があればショートバーを切断してください。



○制御線の配線

接続する端子番号を確認し、適切な長さで電線を切断してください。その際、電線は基板の上を引き回さないでください。電線が長過ぎたり、電線を基板上に引き回したりすると受信機の内部にノイズをまきちらすことになります。電線に圧着端子を確実に圧着し、間違いのないよう注意して受信機の端子台に接続してください。



○電源の配線

電源の仕様を確認してください。無給電状態であることを確認して、作業をしてください。電源スイッチが OFF になっていることを確認してください。電源用の穴を通して、電源線を 25、27 番の端子に接続してください。なお、DC 仕様の場合、電源の+側を 27 番、-側を 25 番端子に接続してください。26 番は、フレームグラウンド (F.G.) です。

制御用の配線と電源線は、可能な限り分離して配線してください。束ねると相互に影響する可能性があります。

⚠ 注意

制御線や電源の配線は、可能な限りアンテナから離して配線してください。アンテナにノイズが侵入する場合があります、受信性能を低下させます。

⚠ 危険

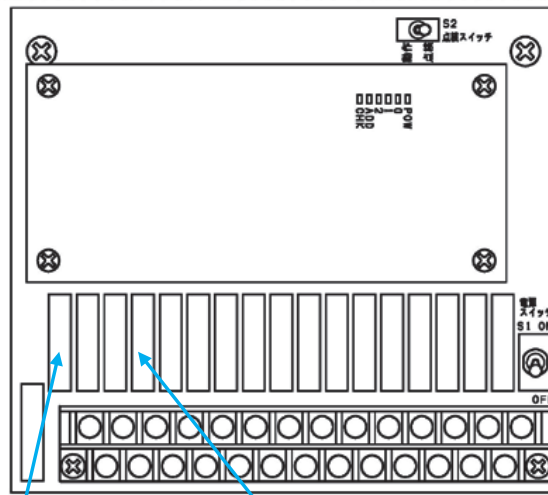
サージ対策は必ず実施してください。サージは、リレー接点の劣化を促進するだけでなく、溶着の原因となり危険です。

⑥その他

○電切リレー / 動作中リレー（別売）の利用

電切リレーは、送信機の電切スイッチを操作した時に動作します。電入で保持させた回路の解除（リセット）などに利用します。但し、停電など受信機が動作しない状況では電切リレーは動作しないことにご注意ください。（リレーはRY2）

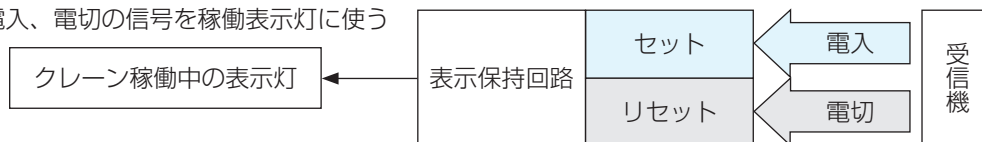
動作中リレーは、操作スイッチ（電入／警報・電切・高速または予備3・照明を除く）を操作した時に動作します。警告灯などの安全確認に利用してください。（リレーはRY5）



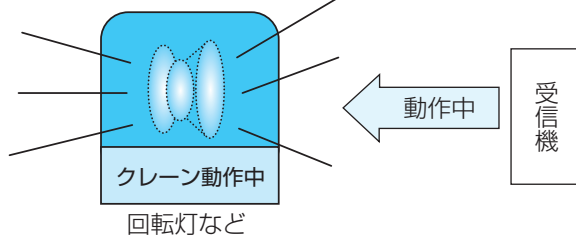
電切リレー（RY2） 動作中リレー（RY5）

〈使用例〉

1) 電入、電切の信号を稼働表示灯に使う



2) 動作中の信号を動作表示灯に使う



○操作名称変更

送信機の操作スイッチ両脇の凹部分にお客様がラベルプリンタ（テブラ等）で作成したシールを操作名称として貼り付けるスペースを設けてあります。必要に応じご利用ください。

ケースの凹部分の汚れ脂分等を、乾いた布または中性洗剤で薄めた水に染み込ませ、固く絞った布でふき取った後、貼り付けてください。

送信機の操作スイッチの表示は、目的や仕様に合わせて変更可能です。変更につきましては、工場オプションになります。販売店または弊社までお問い合わせください。

5. 初めての動作

●設置後は必ず



危険

試運転前に動作させると、重大な事故になる場合があります。危険です。
設置工事後は、必ず手順に従い動作確認 / 試運転を実施してください。

●無線システムの動作確認

設置または修理後は、無線システムのみ動作確認から始めてください。また、保守・点検でも実施します。以下にその手順を示します。

※予備送信機をご使用の場合は、予備送信機の動作確認も行ってください。

1. 送信機の準備

送信機と電池のコネクタを接続して、充電しておいてください。

電池の装着と送信機の充電は、P.18「2. 操作方法 2-1. 電池を接続し充電する」を参照してください。

2. 配線と電源の確認

受信機の配線を確認します。

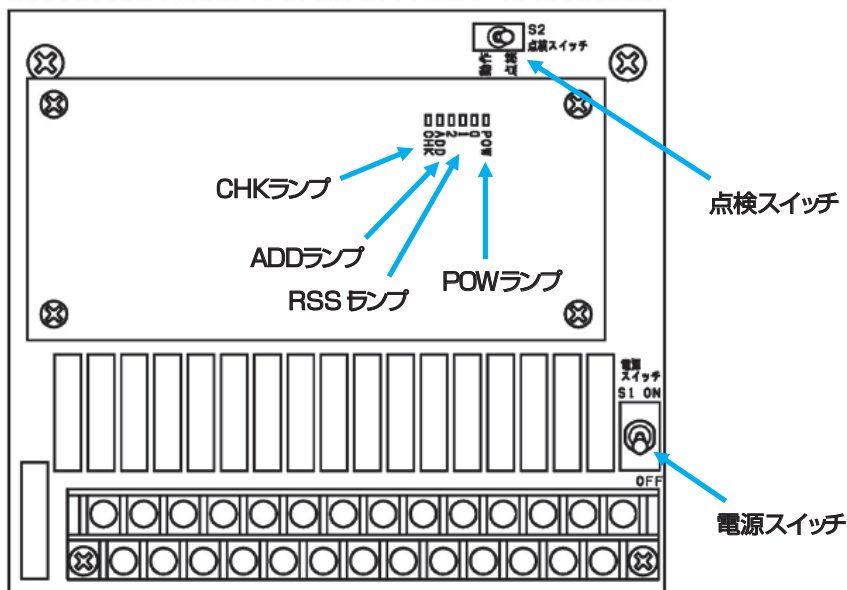
3. 電源を入れる前に点検スイッチが「点検」側にあることを確認

クレーンと送信機の電源が切れていることを確認します。

P.16「2. 操作方法 1-2. 受信機の表示ランプとスイッチ」を参照してください。

受信機の電源スイッチがOFFになっていることを確認します。また点検スイッチが「点検」側になっていることを確認し、「動作（定位）」であれば「点検」側に倒します。

受信基板



4. 電源投入

受信機に電源を供給し、電源スイッチを ON にします。電源表示ランプが点灯します。RSSI ランプ、ADD ランプ、CHK ランプが一瞬点灯し、正常ならば RSSI ランプ、ADD ランプ、CHK ランプは消灯し、少し遅れて CHK ランプが点灯します。

電源表示ランプが点灯しない場合、電源が供給されているか、配線に間違いがないかを確認してください。異常の場合、P.50 「5. 故障と対策」を参照してください。

5. 送信機電入

受信機の動作ランプが全部消えていることを確認してください。RSSI ランプが消灯していることを確認し、受信機から 1m 以上離して送信機の電入スイッチを押してください。受信機の RSSI ランプが点灯し、CHK ランプが消灯します。

6. 動作の確認

動作確認は、受信機の動作ランプで行います。送信機の操作スイッチを押すと、それに対応して受信機の動作ランプが点灯します。点検スイッチが「点検」側なので、リレーは動作しません。操作と動作ランプが一致しているか確認します。P.39 ~ 40 「3. 設置 4. 配線 ③~④」を参照してください。

7. 送信機電切

送信機の電源を切り、動作確認の完了です。全ての動作ランプの消灯を確認します。

8. 点検スイッチを戻す

点検スイッチを「動作（定位）」側にします。受信機の蓋を確実に閉めてください。

続いて、試運転を実施してください。



注意

受信機近傍（約 1m 以内）で送信機の電源を入れしないでください。また、電源の入った送信機を他の送信機に近付けないでください（約 30cm 以内）。受信機近傍で送信機の電源を入れると、稀に不安定動作となる場合があります。

●試運転



危険

運転を始める前に、クレーンを空荷状態とし、動作範囲の安全を確認してください。安全が確認されるまでは、動作させないでください。確認前に動作させると、重大な事故になり危険です。



警告

試運転は、P.11 「2. 操作方法」をよく読み、理解した上で行ってください。操作方法を誤ると危険です。



危険

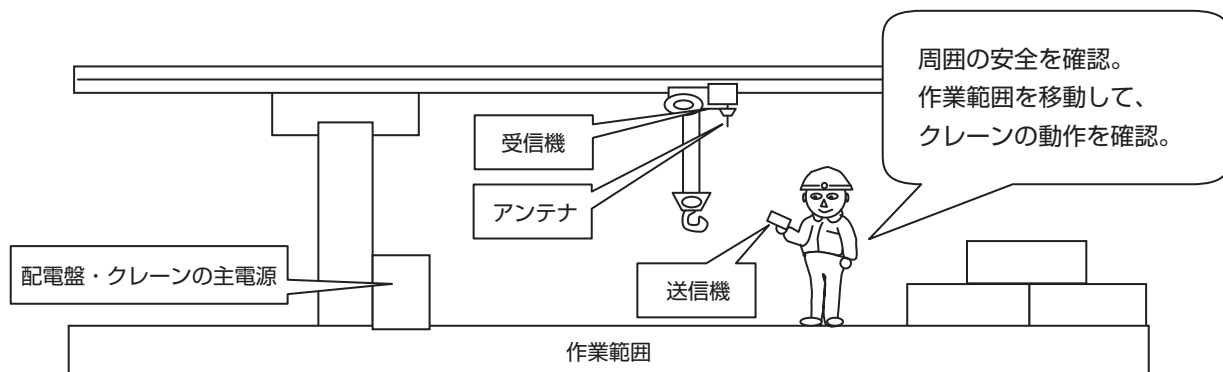
運転中に異常が認められたら、直ちに運転を中止し、電源を切ります。そのまま運転を続けると危険です。

○試運転の手順

1. クレーンおよび受信機の主電源を ON にします。
2. 送信機の電入／警報スイッチを押して、送信機の電源を入れてください。
3. 空荷状態で「上」のスイッチを押してください。クレーンが上方に動作することを確認してください。
確認後、全てのスイッチについても同様に確認してください。異常がある場合は、直ちに使用を中止してください。
4. 送信機を持ち、作業範囲内を移動して、動作を確認してください。
5. 送信機の電切スイッチを押して送信機の電源を切ってください。
6. クレーンおよび受信機の主電源を OFF にしてください。

受信機の電源について

受信機の電源は、配電設備で切ってください。受信機本体の電源スイッチは、入れたままで構いません。受信機は確実に蓋を閉めて使用してください。



以上で、設置作業は完了です。

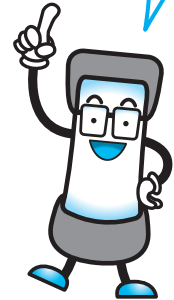
4. 保守・点検

1. 始業点検

始業点検を必ず以下の手順で実施します。

1. 送信機を充電したのはいつですか？確認してください。
2. 最近の動作で、異常を感じたことがありますか？確認してください。
3. クレーン本体の点検や保守は万全ですか？確認してください。
4. 送信機のケースが破損していないか、操作部に異常がないか確認してください。
破損している場合、直ちに修理してください。
5. クレーンの周囲の安全を確認してください。
6. 負荷の無い状態（空荷）を確認してください。
7. 受信機とクレーンの電源を入れて、異常が無ければ送信機の電源を入れます。
8. 空荷状態で「上」のスイッチを押してください。クレーンが上方向に動作することを確認してください。その他のスイッチについても同様に確認してください。異常がある場合は、直ちに使用を中止してください。
9. すべての操作を確認できたら、点検完了です。作業を開始してください。

送信機のケースが破損していると故障の原因になるだけでなく異物混入の可能性があり危険です。



2. 送信機の点検



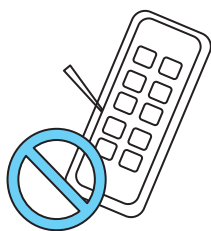
危険

送信機の点検を行う時は、クレーン及び受信機の電源を切ってください。
クレーンが突然動作し、危険です。

通常の動作以外に、送信機が正常に動作しているか以下の方法で確認できます。
手順に従い点検を実施してください。

1. 受信機とクレーンの電源を切ってください。（確認してください。）
2. 電入 / 警報スイッチを押し、POW ランプの点滅を確認します。
3. 電切スイッチを押し、POW ランプが 2 秒程点灯して消灯する事を確認します。
4. 操作スイッチを押しながら、電入 / 警報スイッチを押ししてください。異常検出機能が働くと TRB ランプが点灯し電源が入りません。
5. 再び電源を入れ、無操作のままにしておきます。タイムアップ機能により約 10 分で電源が切れます。

また、送信機の保守にはいくつかの注意点が 있습니다。



- ・送信機の清掃は、柔らかい布やブラシで行ってください。
- ・清掃には、シンナーなどの使用は避けてください。中性洗剤を薄めたものを布に染み込ませ固く絞り、汚れを軽くふき取るようにしてください。
- ・スイッチの溝のごみを取る時に、鋭利なピンなどを使わないでください。
- ・充電端子に油や絶縁物の付着がないように、きれいにしてください。
- ・送信機ケースに破損、ひび割れ等が無い確認してください。



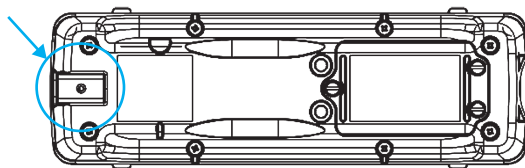
警告



送信機の破損、ひび割れ等がある場合は使用しないでください。応急処置としてテープなどで補強して、使用しないでください。内部に水や異物が浸入して異常動作や故障の原因になり危険です。

⚠ 注意

ケース裏側上部にある小さな穴は、機器内部の気圧調整用の穴ですので、テープなどで塞がないでください。機器内部が結露し、故障する恐れがあります。



⚠ 警告

- ・長期間送信機を使用しない場合、本体から電池を外して保存してください。電池は-20～35℃の範囲でショートしないよう保存してください。
- ・電池は、半年以上の長期間保存した場合、自己放電により容量が低下しますので、最低半年に1回、充電を行ってください。

ビニールカバー

ビニールカバーをつけ、丁寧に扱うと、送信機の故障率が減少する傾向にあります。ビニールカバーは、送信機を保護する消耗部品です。ビニールカバーをつけてご使用ください。

プロテクタ

送信機の故障は、大半が落下によるケース破損が原因です。Aシリーズの送信機は、プロテクタが標準装備されています。プロテクタを装着する事により衝撃を軽減する役割があります。プロテクタは外さないでください。

3. 受信機の点検

⚠ 危険

受信機の点検を行う時は、クレーン及び送信機の電源を切ってください。クレーンが突然動作し、危険です。

⚠ 危険

高所作業の場合、墜落の危険があります。安全を確保してください。

受信機は、定期的に点検してください。クレーンの点検と合わせて実施することをおすすめします。また、使用頻度や負荷によりリレーの交換時期を決めて、定期的にリレーの交換（保守）を実施してください。設置状態と動作状況を熟知した2名以上で、以下の手順で点検してください。

1. クレーンの主電源を切り、受信機の電源も切れている事を確認し、クレーン及び周囲の安全を確保します。
2. 受信機の設置状態を確認します。（ボルトの緩み等）
3. 受信機の蓋を落下しないように注意して開けます。
4. 配線のネジの緩みや配線部分の短絡、水や異物の浸入がないか確認します。
5. 受信機の点検スイッチを「点検」側にしてください。リレーの交換が必要な場合は交換してください。
6. クレーンの主電源を ON にし、受信機の電源表示ランプの点灯を確認します。
7. 受信機から 1m 以上離れて、送信機の電源を入れます。受信機は、RSSI ランプが点灯し、CHK 及び ADD ランプが消灯します。
8. 送信機の操作スイッチを押します。操作に対応した動作ランプが点灯します。
9. 送信機を作業範囲内で移動させ、安定して操作可能か確認します。
10. 送信機の電源を切ります。
11. 受信機の動作ランプが全て消灯していることを確認してください。
12. 受信機の点検スイッチを「動作（定位）」側にしてください。
13. 受信機の電源スイッチが ON であることを確認後、受信機の蓋をし、確実に閉めてください。
14. クレーンの電源を入れ、始業前点検の要領で操作を確認してください。

4. 消耗品の保守

安全のために下記の消耗・保守品は、定期的に交換してください。

主要部品の交換基準を示します。交換時期の目安にしてください。

	品名	型名	適用機種		交換基準	備考
			ATH100VZ ATH100WZ ATH120VZ ATH120WZ	ARB100V/WZ ARB120V/WZ ARD100V/WZ ARD120V/WZ		
受信機	リレー	RB105-DBH		○	負荷により 変わります	
送信機	操作スイッチ	C0236	○		150万回 (3年)	操作力・使用頻度により変わります。 操作感の変化や使用年数を目安に交換してください。
	インナー	C0236 C0243	○		150万回 (3年)	操作力・使用頻度により変わります。 操作感の変化や使用年数を目安に交換して下さい。
	操作部パッキン	FPA-06	○		2年	使用頻度・環境により変わります。 傷・汚れを確認し、交換してください。
	ニッケル水素電池	BA0.7C-3.6F	○		500回 (1.5年)	充電回数や環境により変わります。 使用年数を目安に交換してください。
	電池室パッキン	FPA-07	○		2年	電池の着脱回数により変わります。 傷や弾力を確認し、交換してください。
	電池クッション	FSP-01	○		3年	電池の着脱回数により変わります。 傷や弾力を確認し、交換してください。
	ビニールカバー	FBK-11	○		1年	使用頻度・環境により変わります。 傷・汚れを確認し、交換してください。
	レザーケース	FRK-03	○		1年	使用頻度・環境により変わります。 傷・汚れを確認し、交換して下さい。
	レザーケース (緊急停止スイッチ装着時用)	FRK-05	○			
	ストラップ	FST-06A	○		1年	使用頻度・環境により変わります。 傷・汚れを確認し、交換してください。
	プロテクタ	FPR-03	○		1年	使用頻度・環境により変わります。 傷・汚れを確認し、交換してください。
プロテクタ (緊急停止スイッチ装着時用)	FPR-04					

※リレー・スイッチの寿命は、条件により変わります。安全に大きく影響するため、定期的な点検・交換を行ってください。

※上記交換基準は、使用環境や保守状態で変わります。早めの交換をお願いします。

※交換基準は、年間1800時間稼働を基にしています。24時間/日稼働の場合、交換基準は、短くなります。

※型名にアンダーラインの入っている部品は、消耗品ですが、お客様で交換作業ができません。誠にお手数ですが、弊社にて交換となります。



危険

スイッチ及びリレーは、故障すると動作が止まらない場合が想定されます。危険ですので、必ず交換基準を目安に余裕をもって交換してください。

5. 定期保守点検のすすめ

無線システムを良好な状態に保ち「安全な稼働維持」のために、定期保守点検をおすすめします。

スイッチ・リレー等は稼働時間が進むに連れて目に見えない磨耗・疲労が進み、予防保全をしないままご使用続けると、能力・性能が低下し故障につながります。

異常を早期に発見し整備することで、故障による事故や災害を未然に防ぐことが可能となり、作業員の安全確保と稼働率の維持が図れます。

定期保守点検有

- 安全運転・稼働率の維持
- 計画的なメンテナンスによる修理費の軽減
※オンコール対応に比べ、
纏めて点検するのでお得です。



定期保守点検無し

- 突発的なトラブルによるライン停止
- 故障時の多額な修理費



保守点検内容

- | | |
|---|--|
| <ul style="list-style-type: none">◆送信機点検<ul style="list-style-type: none">●外観検査●内部機構検査●電気的性能検査●消耗保守品の検査
(操作スイッチ、ビニールカバー
ストラップ、電池等) | <ul style="list-style-type: none">◆受信機点検<ul style="list-style-type: none">●外観検査●内部機構検査●電気的性能検査●アンテナ検査●消耗保守品の検査 (リレー) |
|---|--|

弊社サービスマンによる高信頼・低価格の定期保守点検をご提供致します。

「定期保守点検」を是非ご利用願います。

クレーンの点検時に併せて無線システムの定期保守する事をおすすめします。

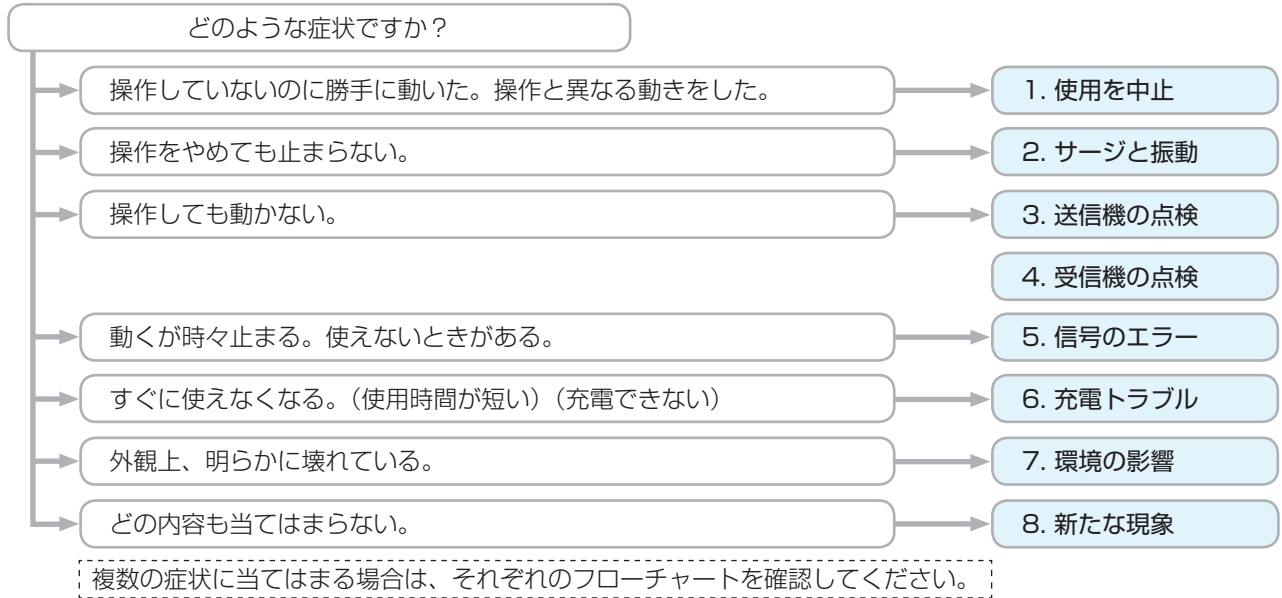
5. 故障と対策

故障かな？と思ったら、お問い合わせいただく前に、以下の対策フローチャートに沿って各項目をお確かめください。故障の状態を詳しく記録し連絡いただくと、後々の修理に大変役立ちます。また、クレーン本体の点検も忘れずに実施してください。

お問い合わせに際し、故障の状態と製造番号を連絡してください。修理対応がスムーズになります。

対策フローチャート

(想定外の故障や情報が不正確な場合、対策につながらない場合があります。)

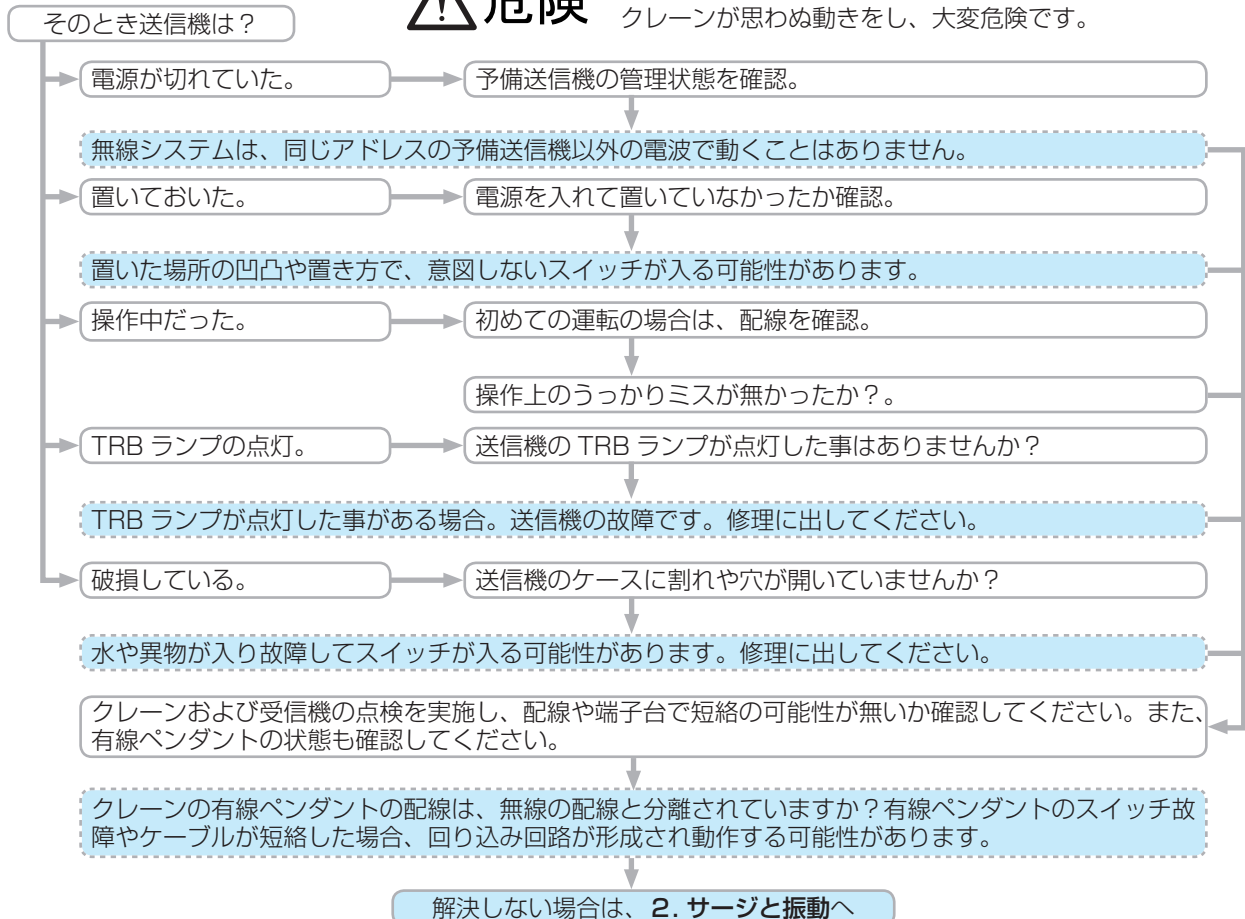


1. 使用を中止



危険

問題が解決するまで無線システムの使用を中止してください。クレーンが思わぬ動きをし、大変危険です。

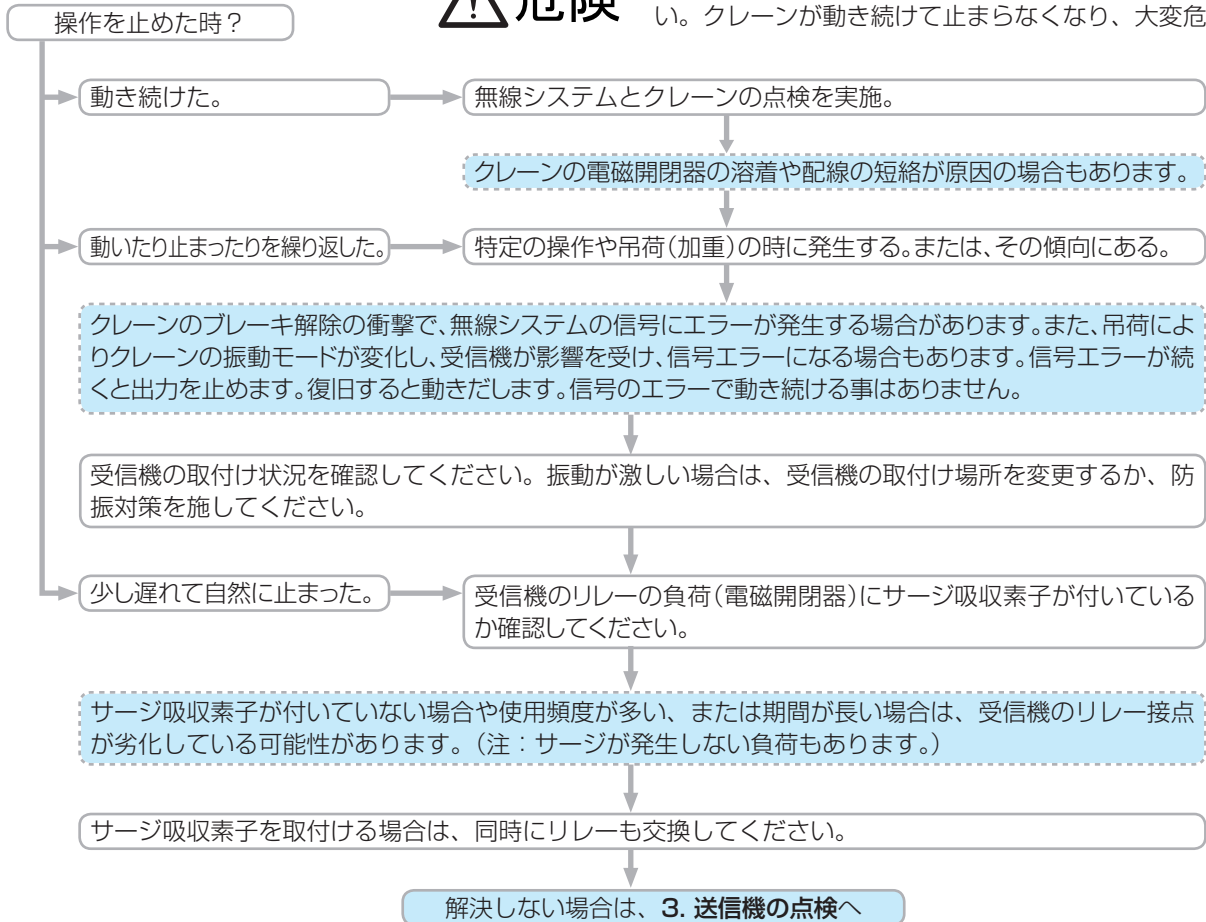


2. サージと振動

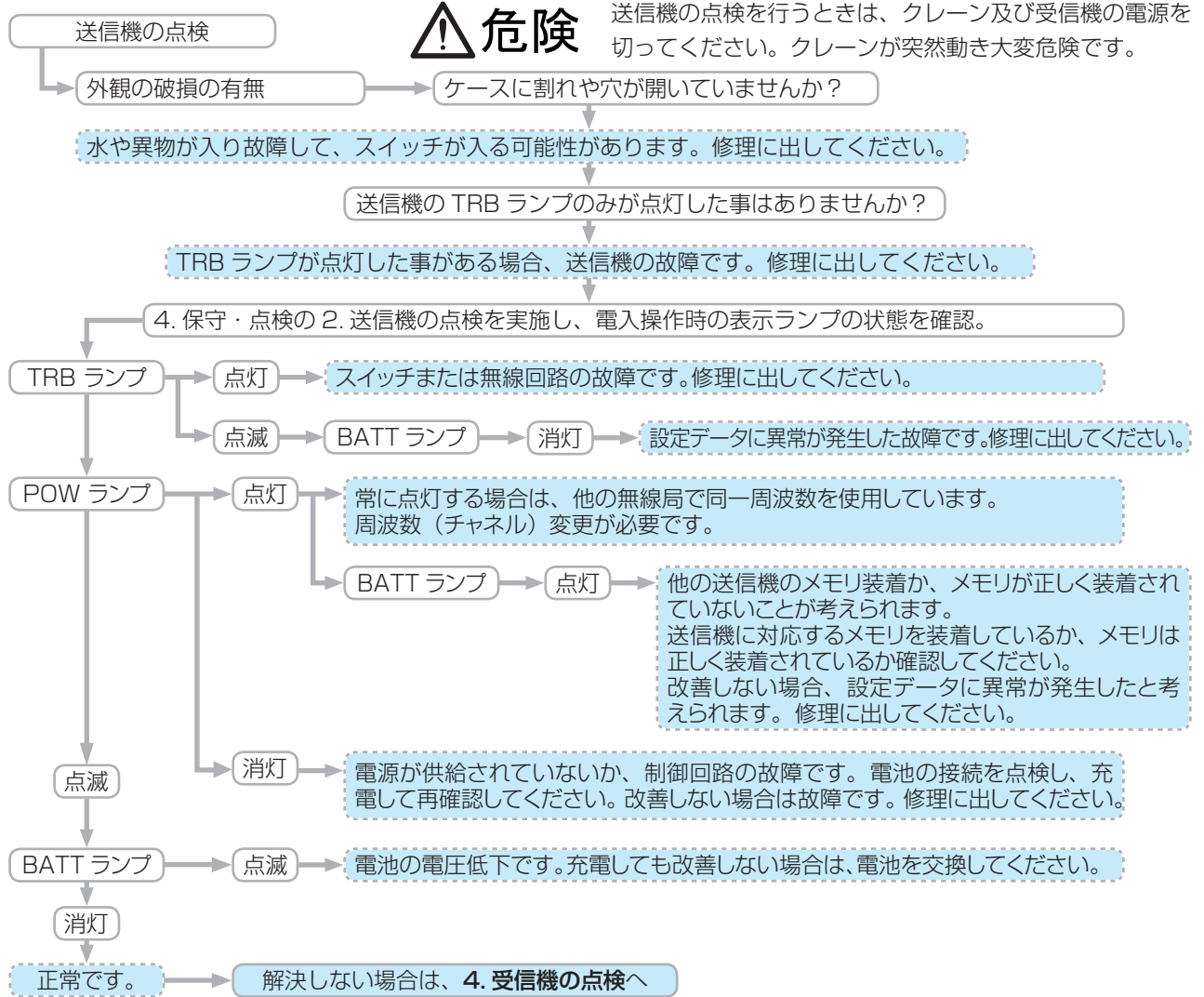


危険

問題が解決するまで無線システムの使用を中止してください。クレーンが動き続けて止まらなくなり、大変危険です。



3. 送信機の点検

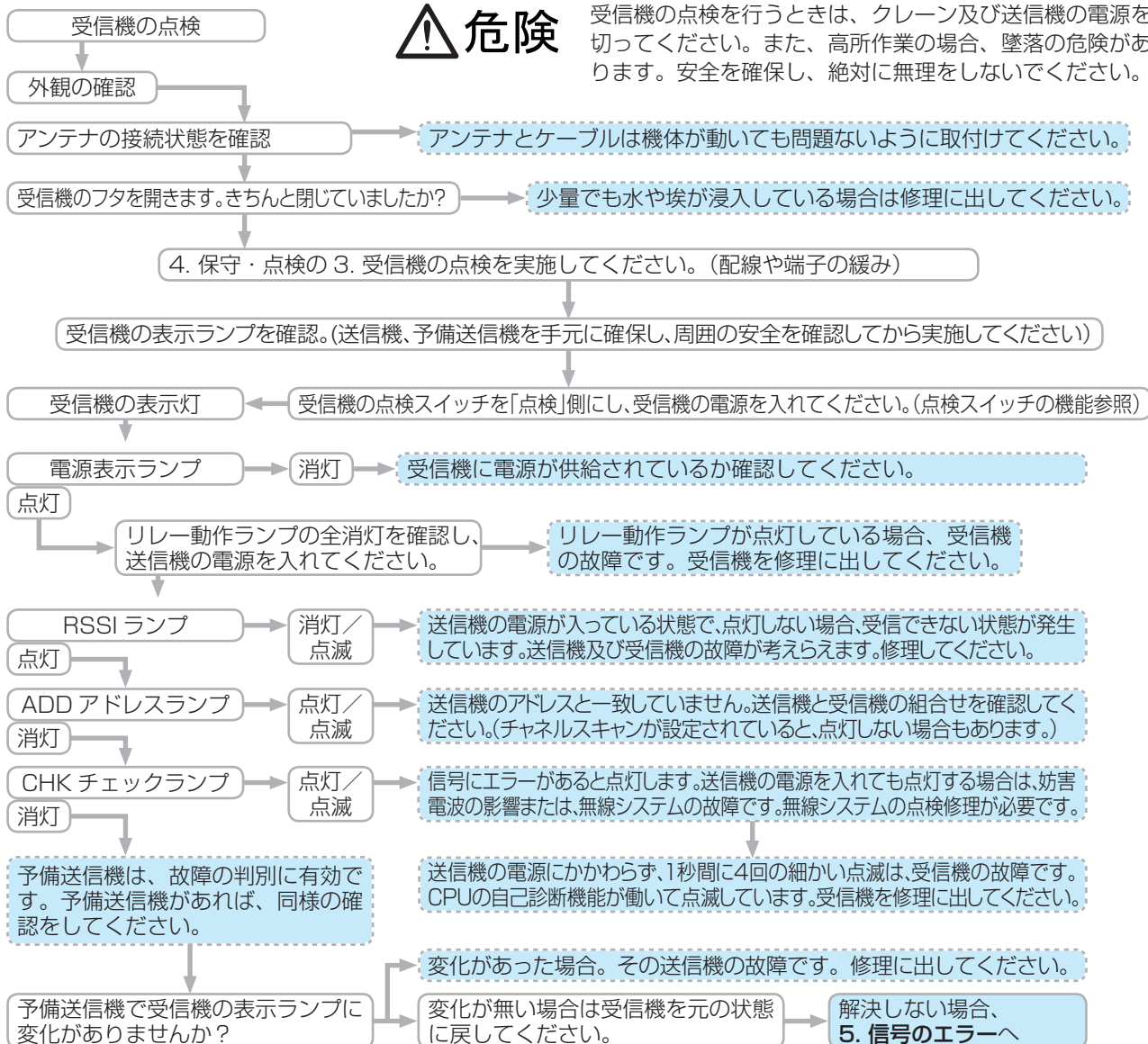


4. 受信機の点検

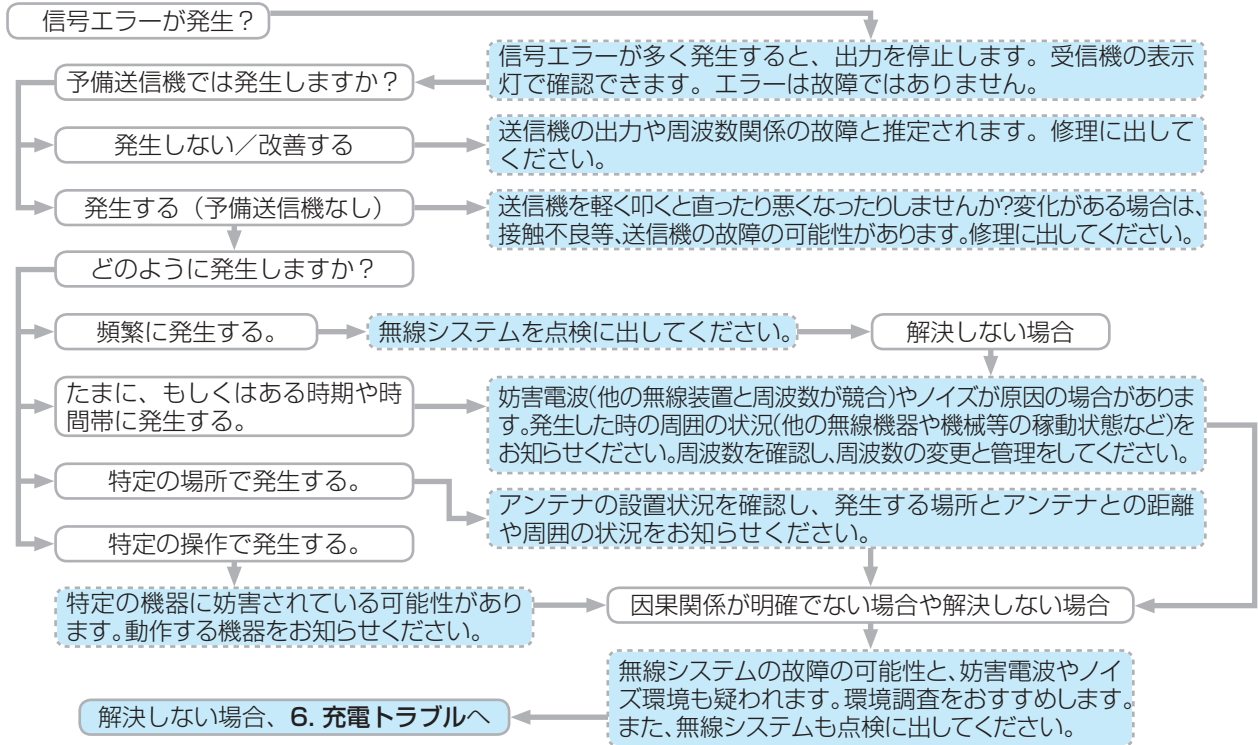


危険

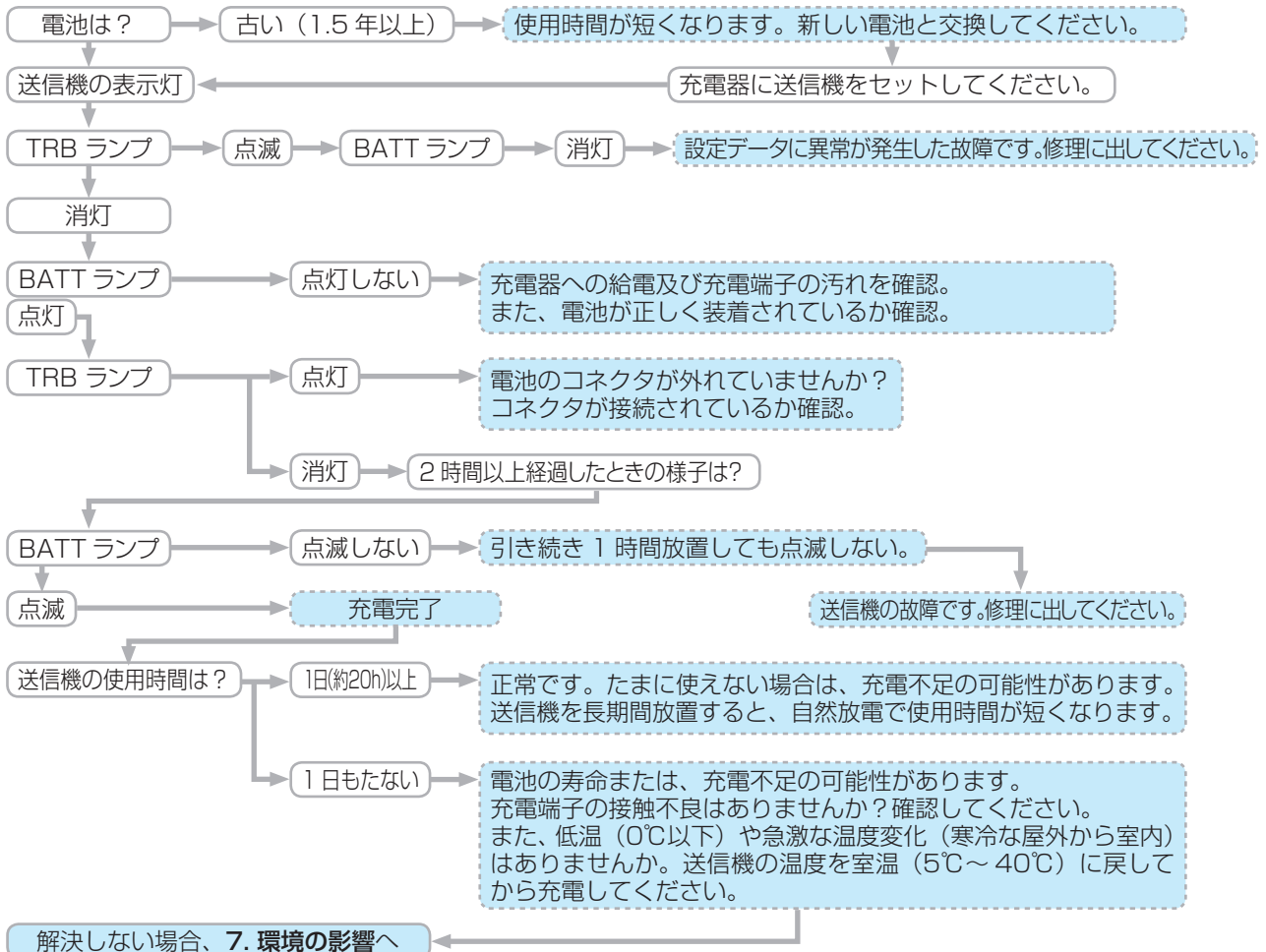
受信機の点検を行うときは、クレーン及び送信機の電源を切ってください。また、高所作業の場合、墜落の危険があります。安全を確保し、絶対に無理をしないでください。



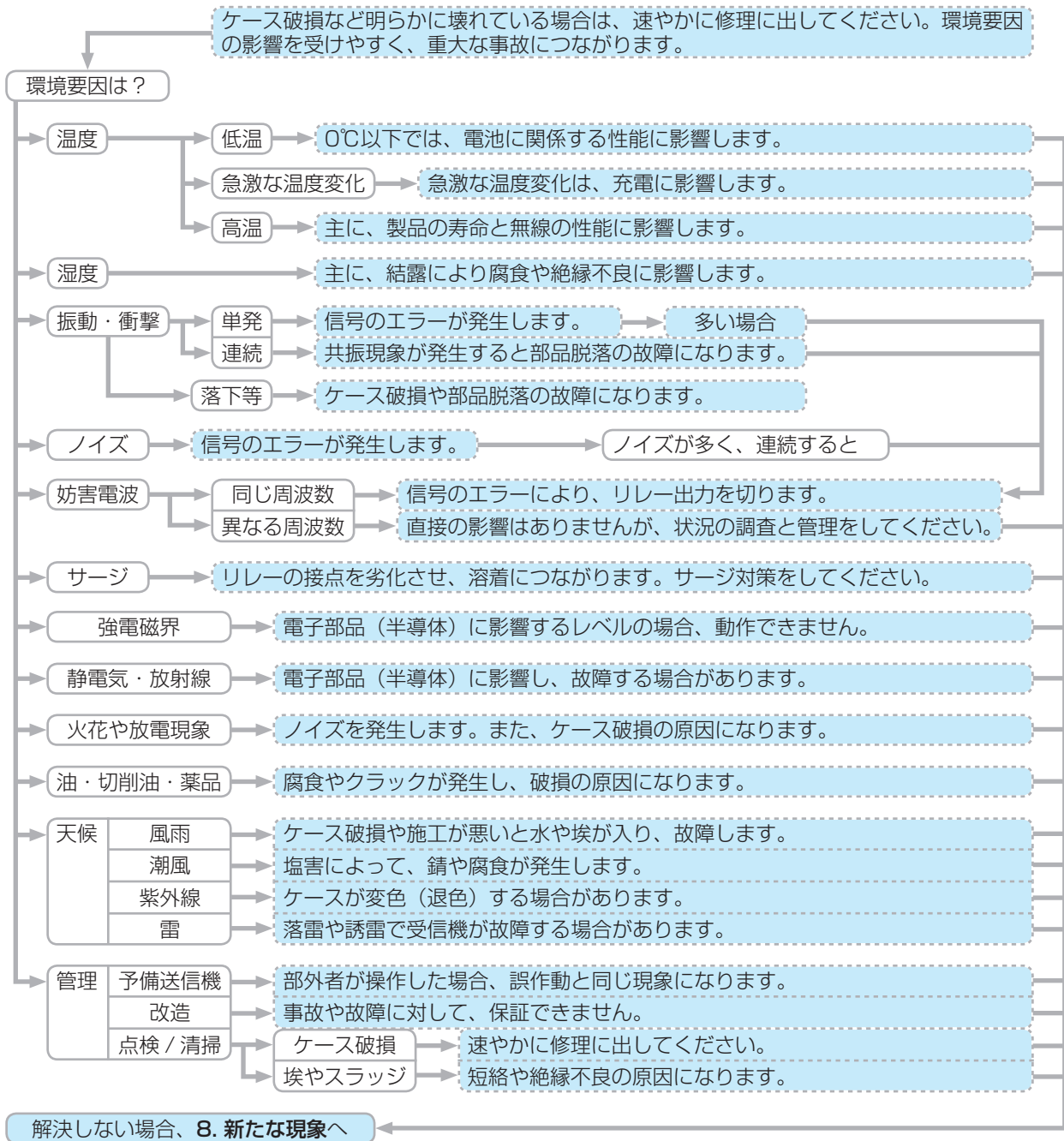
5. 信号のエラー



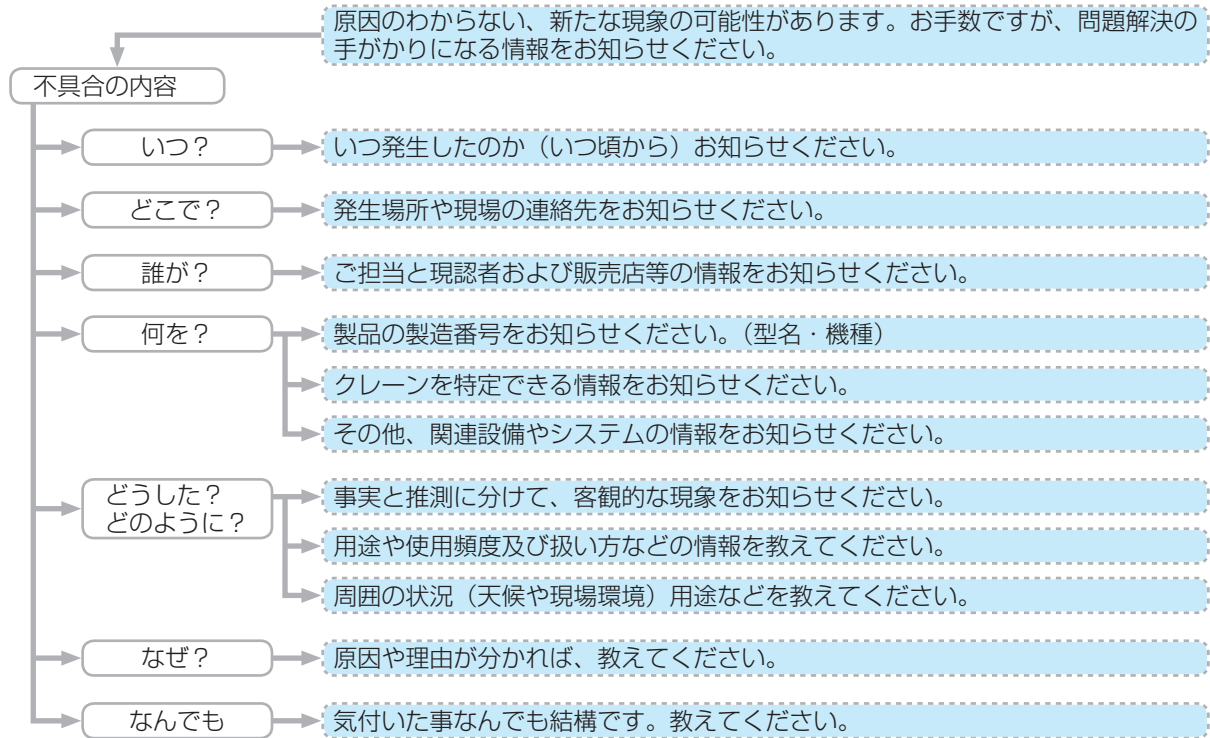
6. 充電トラブル



7. 環境の影響



8. 新たな現象



対策フローチャートについて

対策フローチャートは、修理の手助けになる情報です。可能な範囲で実施してください。また、フローチャートの結果と実際の故障原因が一致しない場合もありますので、予めご了承ください。

6. 仕様

1. 性能

①一般仕様

項目	Aシリーズ（微弱）
無線周波数	225MHz帯または230MHz帯の内1波
チャンネル数	177チャンネル
変調方式	周波数変調（FM）
伝送方式	サイクリックデジタル伝送、NRZ等長符号、ワード同期
伝送速度	4800bps
誤り検定方式	パリティ判定、反転2連送照合、アドレス（IDコード）照合、ビット判定、多重アドレス判定
応答時間	約60mS（リレーの動作時間含む）（信号にエラーが無いこと）
周囲温度	-10～60℃（但し、充電中は5～40℃ ※1）
周囲湿度	RH90%以下（結露しないこと）

※ P.18（2 - 1. 電池を接続し充電する）を参照してください。

②送信機仕様

項目	Aシリーズ（微弱）			
	ATH100VZ	ATH100WZ	ATH120VZ	ATH120WZ
送信出力	3m離れた場所での電界強度：500 μV/m以下			
マニュアルシフト	8チャンネル			
操作スイッチ／操作点数	10個/11操作 （操作の複合スイッチが1点あり）	10個/17操作 （1段スイッチ4個、内複合1点、2段スイッチ6個）	12個/13操作 （操作の複合スイッチが1点あり）	12個/21操作 （1段スイッチ4個、内複合1点、2段スイッチ8個）
同時操作	全操作同時可（インターロック仕様による）			
トラブル検出	あり（電源を入れる時に異常を検出する）			
電源	DC3.6V（ニッケル水素電池パック）			
使用時間	連続約34時間			
充電方式	-ΔV方式			
充電時間	約2時間			
重量（電池、プロテクタ含む）	約380g 緊急停止スイッチ取付け時は約395g			
外形寸法（プロテクタ含む）	約72×214×45(mm) 緊急停止スイッチ取付け時は約72×228×45(mm)			
保護等級	IP67相当 緊急停止スイッチ取付け時はIP65担当			

③受信機仕様

項目	ARB100V/WZ	ARB120V/WZ	ARD100V/WZ	ARD120V/WZ
出力リレー	RB105-DBH			
出力接点方式	1a接点			
定格通電電流	5A AC250V (抵抗負荷)			
リレー交換	可能 (ソケット)			
電源	AC100V/200V/220V ± 10% DC12V/24V ± 10% いずれか1種類			
消費電力	15VA 以下			
出力回路	出力端子図参照			
ノイズ耐量	2000V (AC仕様時)			
耐振動性能	JIS A8101 詳細はJISによる (振動 33.3Hz 加速度 68.6m/s ²)			
耐衝撃性能	JIS A8101 詳細はJISによる (加速度 245m/s ² 、正弦半波、衝撃時間 15ms ~ 19ms)			
重量	約 690g		約 1.7kg	
外形寸法	約 205 × 130 × 32 (mm)		約 247 × 177 × 65 (mm)	
取付け寸法	195 × 80 (mm) または 190 × 100 (mm)		220 × 150 (mm)	
保護等級	—		IP64 相当 (防水接栓使用時は IP65 相当)	

④充電器仕様

項目	FCGAC10A
電源	AC100V ± 10%
重量	約 190g (ACアダプタ含む)
外形寸法	約 69 × 163 × 32 (mm)
保護等級	IP40 相当

アフターサービス

無料保証期間 ご購入より 1 年

無料保証期間中の故障について

販売店または、弊社までご連絡ください。但し、無料保証期間中でも下記項目に該当する故障の場合は有料になりますのでご了承ください。

1. 落下、操作上のミス、誤使用など使用者の責任と見なされる故障及び破損
2. 改造及び、弊社の推奨する部品以外を使用して生じた故障及び破損
3. 火災、自然災害（地震、水害、雷など）による故障及び破損
4. 弊社のエンジニアまたは、弊社が認めたエンジニア以外の方による修理作業が行なわれた場合
5. 適切な保守点検を怠っての使用による故障及び破損
6. 内部に浸水の痕跡が認められる故障及び破損
7. 規格を超える環境での使用が認められる故障及び破損
8. 電磁開閉器にサージ吸収素子を指定箇所に取り付けや配線しないで生じた故障及び破損
9. お求め後、設置場所の移動時に生じた故障または損傷

修理サービスを依頼する時にお知らせ願いたいこと

P.60 入力フォームに必要事項をご記入の上、弊社までお知らせください。

次ページまたは、弊社ホームページの「修理品に関するお問い合わせ」に記入し、修理品と同梱していただくか、弊社サービス課まで FAX をお願い致します。

連絡先

株式会社 **エニー**

サービス課（本社）

〒214-0013 神奈川県川崎市多摩区登戸新町 337
TEL：044-932-4181（直通）
FAX：044-932-6370

サービス課（関西営業所）

〒532-0028 大阪府大阪市淀川区十三元今里 1-8-32-301
TEL：06-6307-3633
FAX：06-6307-3659



株式会社

エニ-

TEL : 044(932)4181

FAX : 044(932)6370

修理品に関するお問い合わせ

修理品を発送する際は、故障内容をできるだけ詳しく説明していただくとその後の修理対応がスムーズに行えますので、下記の入力フォームに記入し、修理品と同梱していただくか、弊社サービス課まで FAX してください。

※必須項目は必ずご記入願います。

修理品故障内容

貴社名： _____

TEL： _____

ご担当者： _____

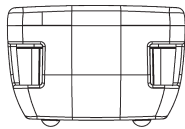
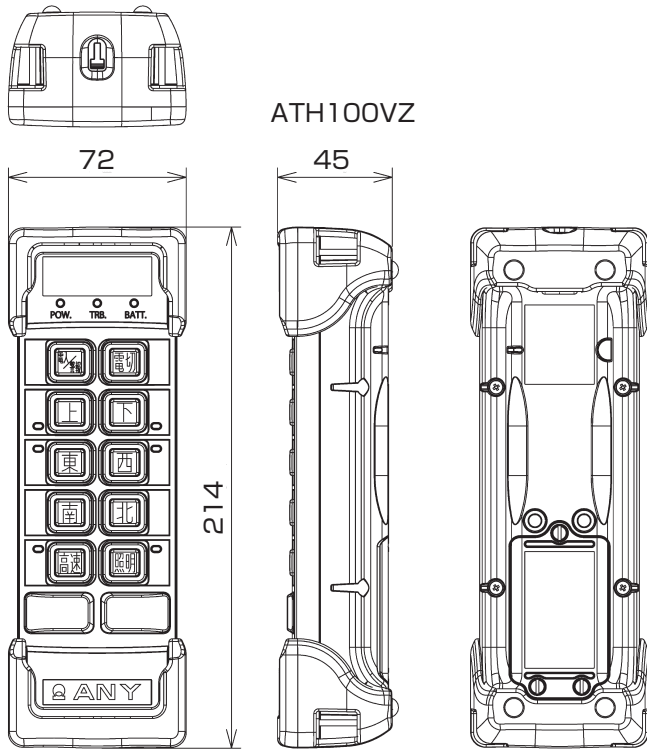
FAX： _____

見 積 り 希 望		□あり		□なし	
修 理 品	送 信 機	型 名			
		製造番号			
	予 備 送 信 機	型 名			
		製造番号			
	受 信 機	型 名			
		製造番号			
周波数・アドレス		周波数：	アドレス：		
故障内容（必須）		<input type="checkbox"/> ケース破損 <input type="checkbox"/> 全く動作しない <input type="checkbox"/> 充電できない <input type="checkbox"/> 衝撃を与えると電源が切れる <input type="checkbox"/> 落下させたら動作しなくなった <input type="checkbox"/> 点検調査依頼 <input type="checkbox"/> その他 <input type="checkbox"/> TRB ランプ点灯 <input type="checkbox"/> 動作が時々途切れる <input type="checkbox"/> 充電してもすぐに BATT ランプが点滅する <input type="checkbox"/> 水がかかり動作しなくなった <input type="checkbox"/> 『 _____ 』の操作ができない <input type="checkbox"/> 仕様変更			
故障 状況	再 現 度	<input type="checkbox"/> 必ず再現する	<input type="checkbox"/> 時々再現する	<input type="checkbox"/> ほとんど再現しない	
	予備送信機の状況	<input type="checkbox"/> 同じ症状	<input type="checkbox"/> 正常に動作する		
ご 購 入 先 会 社 名					
発 送 先 会 社 名（必須）					
発 送 先 ご 担 当 者（必須）					
発 送 先 住 所（必須）		〒 _____			
発 送 先 電 話 番 号（必須）					

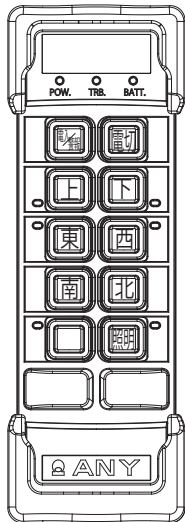
図面集

送信機外観図

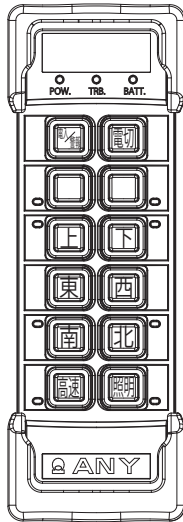
ATH100VZ/ATH100WZ/ATH120VZ/ATH120WZ



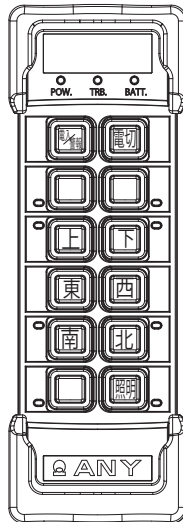
ATH100WZ



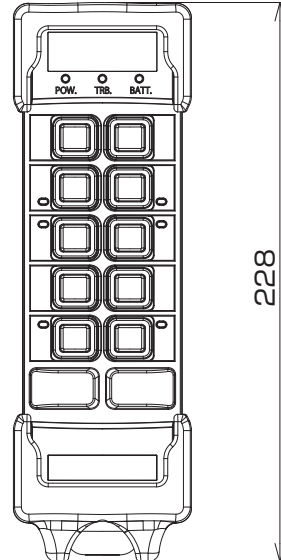
ATH120VZ



ATH120WZ



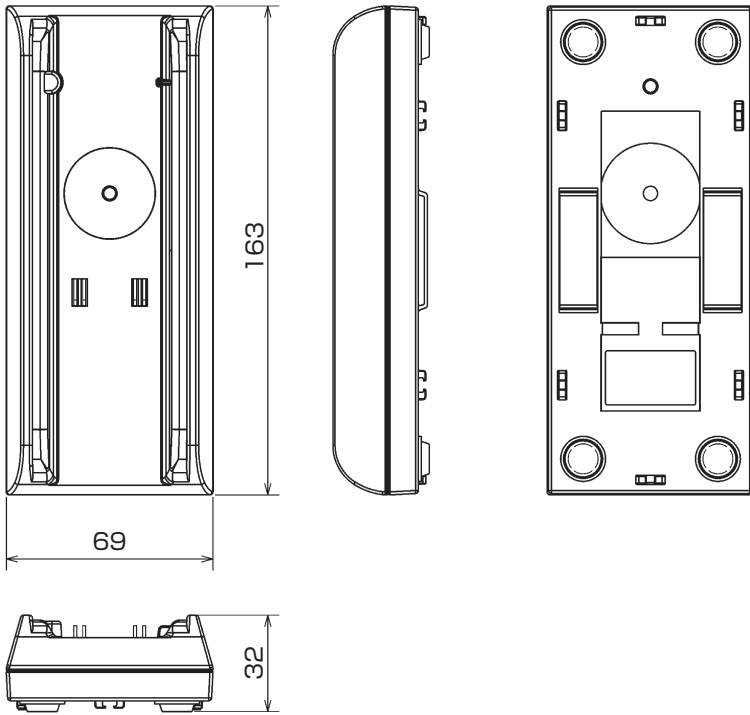
緊急停止スイッチ取付け時
(工場オプション)



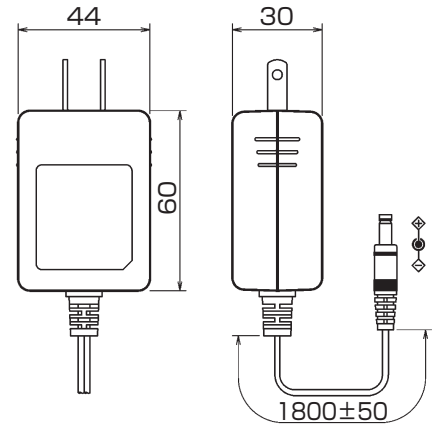
充電器外観図

FCGAC10A

ケース



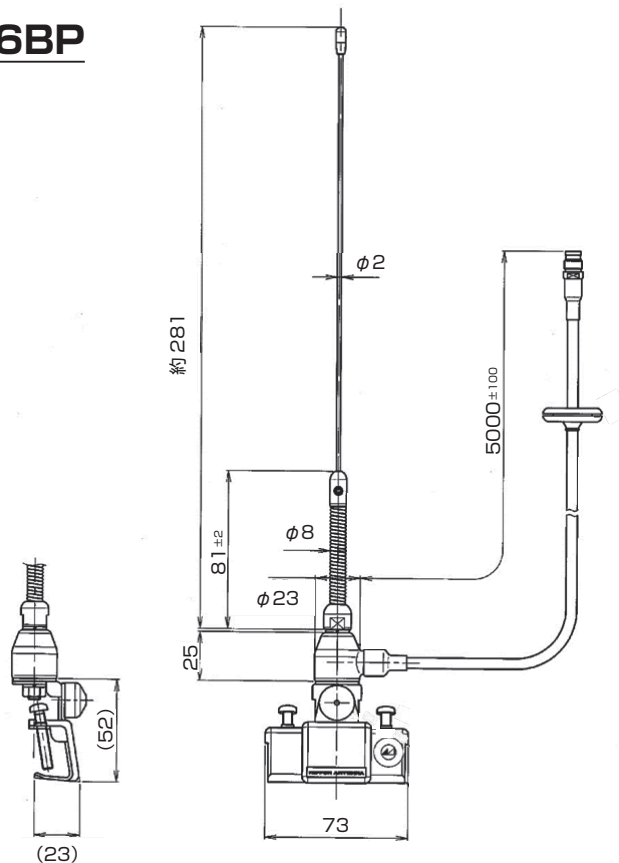
AC アダプタ



※ジャックの形状については、
図と異なる場合がございます。

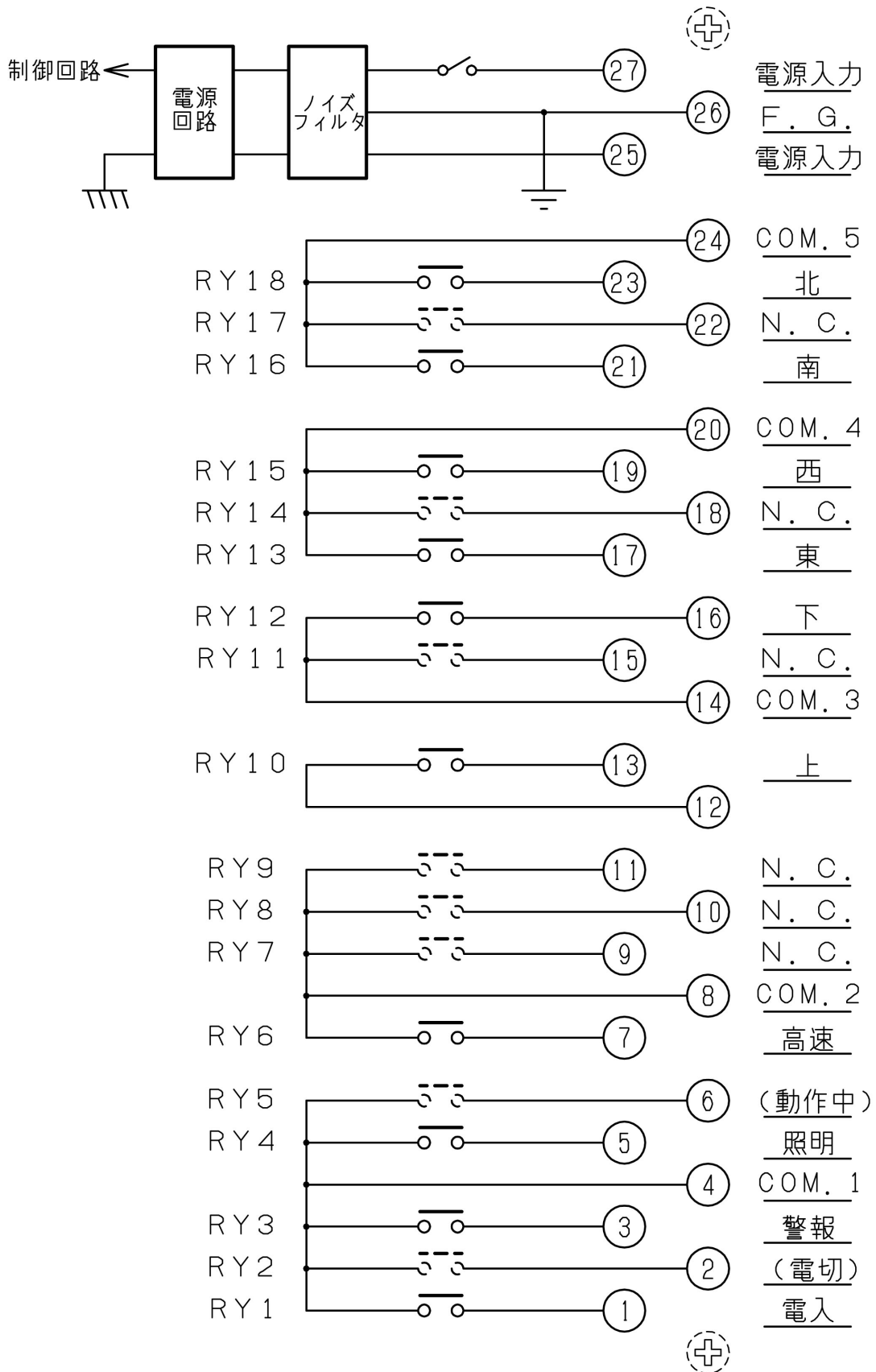
受信アンテナ外観図

AWS-225-6BP



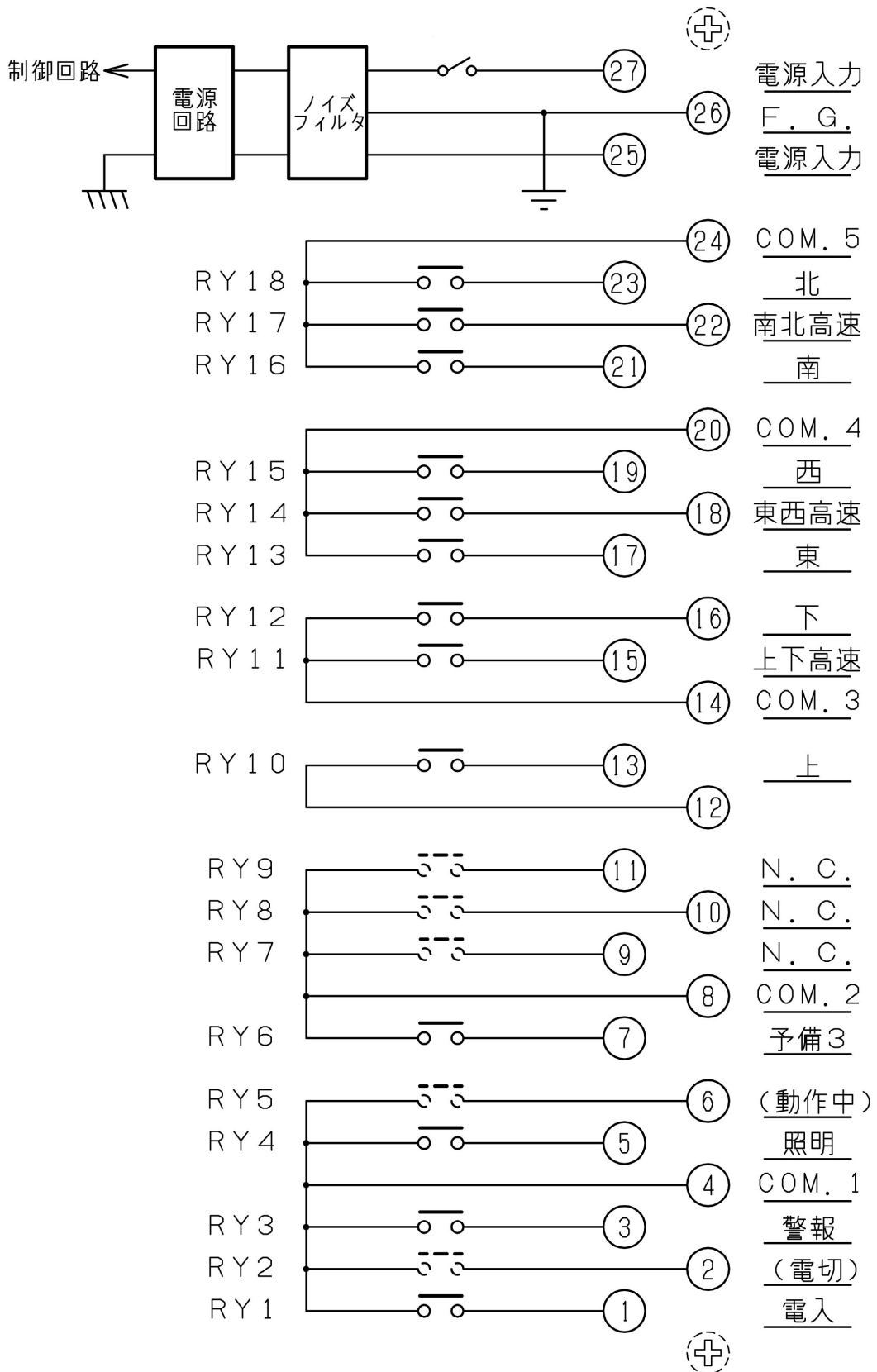
出力端子図

ARB100VZ/ARD100VZ



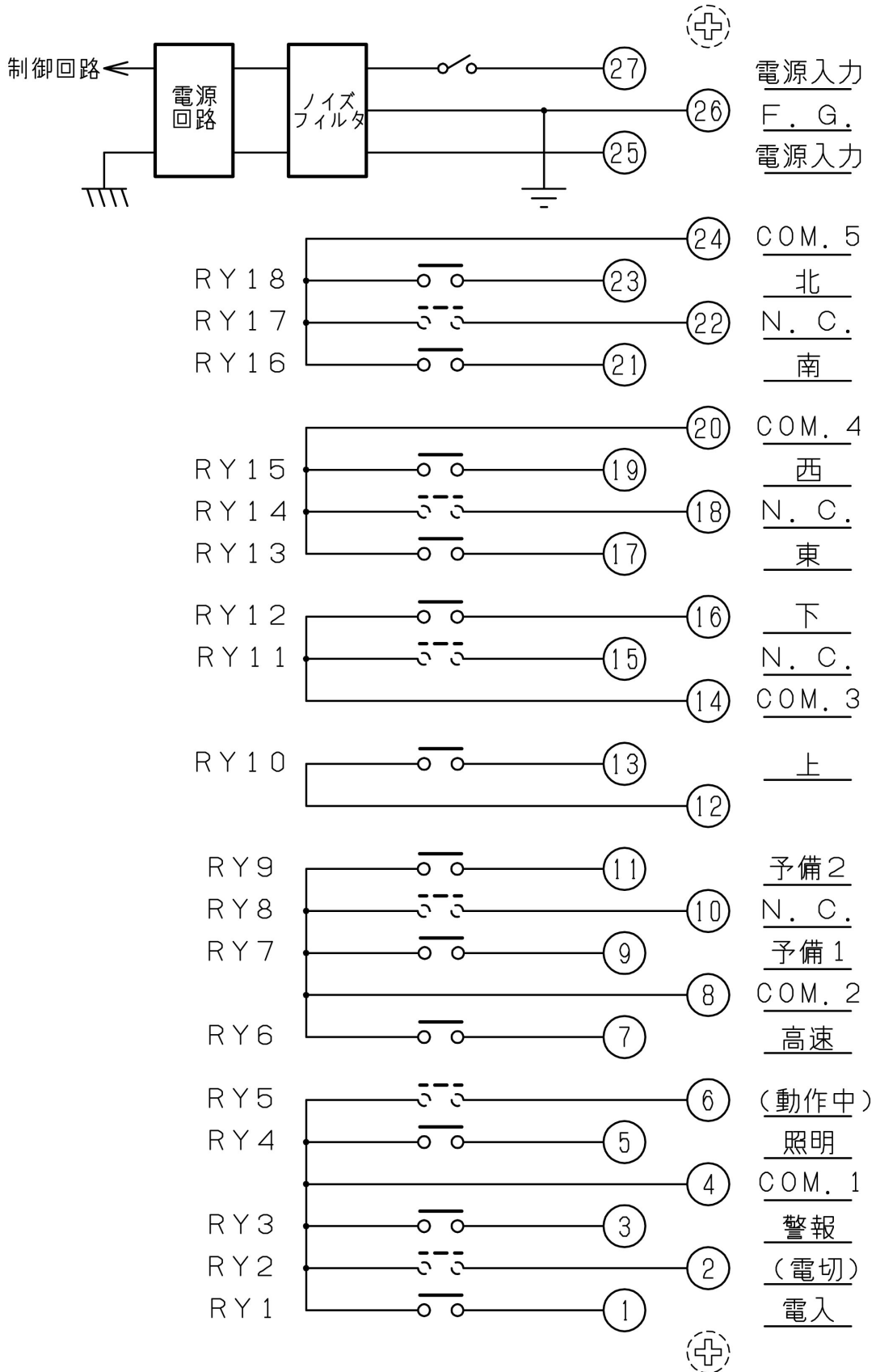
出力端子図

ARB100WZ/ARD100WZ



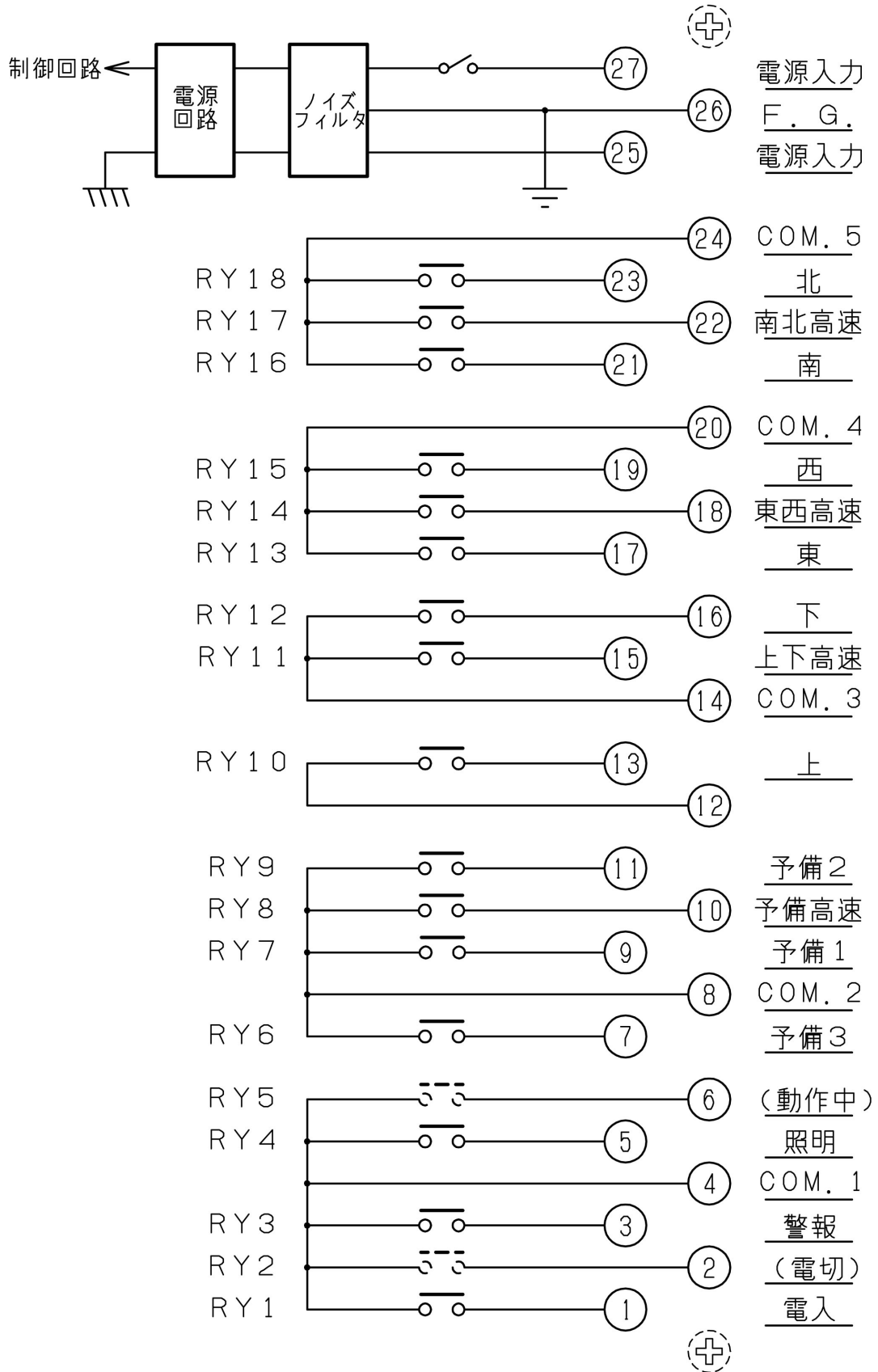
出力端子図

ARB120VZ/ARD120VZ



出力端子図

ARB120WZ/ARD120WZ



周波数表

本無線システムは、225MHz 帯および 230MHz 帯の周波数の内、1 つの周波数を使用しています。予め工場で設定された周波数（チャンネル）を基準に、8 つの周波数をマニュアルシフト (P.25) により変更することができます。例えば下表のチャンネル A-1 の場合、「1 波」(225.025MHz) → 「2 波」(225.225MHz) → …… → 「8 波」(226.425MHz) の順に変更することができます。同一周波数の無線システムを近傍で使用するとお互いに受信が妨害され、受信出来なくなることがあります（同一周波数でもアドレスが合致しないと動作しません）。近隣工場内で複数使用される時は、下記周波数表を無線機器の管理・運用の参考にしてください。

グループ A 周波数表

チャンネル	周波数 (MHz)							
	1 波	2 波	3 波	4 波	5 波	6 波	7 波	8 波
A-1	225.025	225.225	225.425	225.625	225.825	226.025	226.225	226.425
A-2	225.050	225.250	225.450	225.650	225.850	226.050	226.250	226.450
A-3	225.075	225.275	225.475	225.675	225.875	226.075	226.275	226.475
A-4	225.125	225.325	225.525	225.725	225.925	226.125	226.325	226.525
A-5	225.150	225.350	225.550	225.750	225.950	226.150	226.350	226.550
A-6	225.175	225.375	225.575	225.775	225.975	226.175	226.375	226.575
A-7	225.225	225.425	225.625	225.825	226.025	226.225	226.425	226.625
A-8	225.250	225.450	225.650	225.850	226.050	226.250	226.450	226.650
A-9	225.275	225.475	225.675	225.875	226.075	226.275	226.475	226.675
A-10	225.325	225.525	225.725	225.925	226.125	226.325	226.525	226.725
A-11	225.475	225.675	225.875	226.075	226.275	226.475	226.675	226.875
A-12	225.525	225.725	225.925	226.125	226.325	226.525	226.725	226.925
A-13	225.550	225.750	225.950	226.150	226.350	226.550	226.750	226.950
A-14	225.575	225.775	225.975	226.175	226.375	226.575	226.775	226.975
A-15	225.625	225.825	226.025	226.225	226.425	226.625	226.825	227.025
A-16	225.650	225.850	226.050	226.250	226.450	226.650	226.850	227.050
A-17	225.675	225.875	226.075	226.275	226.475	226.675	226.875	227.075
A-18	225.725	225.925	226.125	226.325	226.525	226.725	226.925	227.125
A-19	225.750	225.950	226.150	226.350	226.550	226.750	226.950	227.150
A-20	225.775	225.975	226.175	226.375	226.575	226.775	226.975	227.175

グループ B 周波数表

チャンネル	周波数 (MHz)							
	1 波	2 波	3 波	4 波	5 波	6 波	7 波	8 波
B-1	225.825	226.025	226.225	226.425	226.625	226.825	227.025	227.225
B-2	225.850	226.050	226.250	226.450	226.650	226.850	227.050	227.250
B-3	225.875	226.075	226.275	226.475	226.675	226.875	227.075	227.275
B-4	225.925	226.125	226.325	226.525	226.725	226.925	227.125	227.325
B-5	225.950	226.150	226.350	226.550	226.750	226.950	227.150	227.350
B-6	225.975	226.175	226.375	226.575	226.775	226.975	227.175	227.375
B-7	226.025	226.225	226.425	226.625	226.825	227.025	227.225	227.425
B-8	226.050	226.250	226.450	226.650	226.850	227.050	227.250	227.450
B-9	226.075	226.275	226.475	226.675	226.875	227.075	227.275	227.475
B-10	226.125	226.325	226.525	226.725	226.925	227.125	227.325	227.525
B-11	226.150	226.350	226.550	226.750	226.950	227.150	227.350	227.550
B-12	226.175	226.375	226.575	226.775	226.975	227.175	227.375	227.575
B-13	226.225	226.425	226.625	226.825	227.025	227.225	227.425	227.625
B-14	226.250	226.450	226.650	226.850	227.050	227.250	227.450	227.650
B-15	226.350	226.550	226.750	226.950	227.150	227.350	227.550	227.750
B-16	226.375	226.575	226.775	226.975	227.175	227.375	227.575	227.775
B-17	226.425	226.625	226.825	227.025	227.225	227.425	227.625	227.825
B-18	226.450	226.650	226.850	227.050	227.250	227.450	227.650	227.850
B-19	226.475	226.675	226.875	227.075	227.275	227.475	227.675	227.875
B-20	226.525	226.725	226.925	227.125	227.325	227.525	227.725	227.925
B-21	226.550	226.750	226.950	227.150	227.350	227.550	227.750	227.950
B-22	226.575	226.775	226.975	227.175	227.375	227.575	227.775	227.975

グループC 周波数表

チャンネル	周波数 (MHz)							
	1波	2波	3波	4波	5波	6波	7波	8波
C-1	226.625	226.825	227.025	227.225	227.425	227.625	227.825	228.025
C-2	226.650	226.850	227.050	227.250	227.450	227.650	227.850	228.050
C-3	226.675	226.875	227.075	227.275	227.475	227.675	227.875	228.075
C-4	226.725	226.925	227.125	227.325	227.525	227.725	227.925	228.125
C-5	226.750	226.950	227.150	227.350	227.550	227.750	227.950	228.150
C-6	226.775	226.975	227.175	227.375	227.575	227.775	227.975	228.175
C-7	226.825	227.025	227.225	227.425	227.625	227.825	228.025	228.625
C-8	226.850	227.050	227.250	227.450	227.650	227.850	228.050	228.650
C-9	226.875	227.075	227.275	227.475	227.675	227.875	228.075	228.675
C-10	226.925	227.125	227.325	227.525	227.725	227.925	228.125	228.725
C-11	226.950	227.150	227.350	227.550	227.750	227.950	228.150	228.750
C-12	226.975	227.175	227.375	227.575	227.775	227.975	228.175	228.775
C-13	227.025	227.225	227.425	227.625	227.825	228.025	228.625	228.825
C-14	227.050	227.250	227.450	227.650	227.850	228.050	228.650	228.850
C-15	227.075	227.275	227.475	227.675	227.875	228.075	228.675	228.875
C-16	227.125	227.325	227.525	227.725	227.925	228.125	228.725	228.925
C-17	227.275	227.475	227.675	227.875	228.075	228.675	228.875	229.075
C-18	227.325	227.525	227.725	227.925	228.125	228.725	228.925	229.125
C-19	227.350	227.550	227.750	227.950	228.150	228.750	228.950	229.150
C-20	227.375	227.575	227.775	227.975	228.175	228.775	228.975	229.175

グループD 周波数表

チャンネル	周波数 (MHz)							
	1波	2波	3波	4波	5波	6波	7波	8波
D-1	227.425	227.625	227.825	228.025	228.625	228.825	229.025	229.225
D-2	227.450	227.650	227.850	228.050	228.650	228.850	229.050	229.250
D-3	227.475	227.675	227.875	228.075	228.675	228.875	229.075	229.275
D-4	227.525	227.725	227.925	228.125	228.725	228.925	229.125	229.325
D-5	227.550	227.750	227.950	228.150	228.750	228.950	229.150	229.350
D-6	227.575	227.775	227.975	228.175	228.775	228.975	229.175	229.375
D-7	227.625	227.825	228.025	228.625	228.825	229.025	229.225	229.425
D-8	227.650	227.850	228.050	228.650	228.850	229.050	229.250	229.450
D-9	227.675	227.875	228.075	228.675	228.875	229.075	229.275	229.475
D-10	227.725	227.925	228.125	228.725	228.925	229.125	229.325	229.525
D-11	227.750	227.950	228.150	228.750	228.950	229.150	229.350	229.550
D-12	227.775	227.975	228.175	228.775	228.975	229.175	229.375	229.575
D-13	227.825	228.025	228.625	228.825	229.025	229.225	229.425	229.625
D-14	227.850	228.050	228.650	228.850	229.050	229.250	229.450	229.650
D-15	227.875	228.075	228.675	228.875	229.075	229.275	229.475	229.675
D-16	227.925	228.125	228.725	228.925	229.125	229.325	229.525	229.725
D-17	227.950	228.150	228.750	228.950	229.150	229.350	229.550	229.750
D-18	227.975	228.175	228.775	228.975	229.175	229.375	229.575	229.775
D-19	228.025	228.625	228.825	229.025	229.225	229.425	229.625	229.825
D-20	228.050	228.650	228.850	229.050	229.250	229.450	229.650	229.850
D-21	228.075	228.675	228.875	229.075	229.275	229.475	229.675	229.875
D-22	228.125	228.725	228.925	229.125	229.325	229.525	229.725	229.925
D-23	228.150	228.750	228.950	229.150	229.350	229.550	229.750	229.950

グループ E 周波数表

チャンネル	周波数 (MHz)							
	1波	2波	3波	4波	5波	6波	7波	8波
E-1	230.025	230.225	230.425	230.625	230.825	231.025	231.225	231.425
E-2	230.050	230.250	230.450	230.650	230.850	231.050	231.250	231.450
E-3	230.075	230.275	230.475	230.675	230.875	231.075	231.275	231.475
E-4	230.100	230.300	230.500	230.700	230.900	231.100	231.300	231.500
E-5	230.125	230.325	230.525	230.725	230.925	231.125	231.325	231.525
E-6	230.150	230.350	230.550	230.750	230.950	231.150	231.350	231.550
E-7	230.175	230.375	230.575	230.775	230.975	231.175	231.375	231.575
E-8	230.200	230.400	230.600	230.800	231.000	231.200	231.400	230.000
E-9	230.225	230.425	230.625	230.825	231.025	231.225	231.425	230.025
E-10	230.250	230.450	230.650	230.850	231.050	231.250	231.450	230.050
E-11	230.350	230.550	230.750	230.950	231.150	231.350	231.550	230.150
E-12	230.375	230.575	230.775	230.975	231.175	231.375	231.575	230.175
E-13	230.400	230.600	230.800	231.000	231.200	231.400	230.000	230.200
E-14	230.425	230.625	230.825	231.025	231.225	231.425	230.025	230.225
E-15	230.450	230.650	230.850	231.050	231.250	231.450	230.050	230.250
E-16	230.475	230.675	230.875	231.075	231.275	231.475	230.075	230.275
E-17	230.500	230.700	230.900	231.100	231.300	231.500	230.100	230.300
E-18	230.525	230.725	230.925	231.125	231.325	231.525	230.125	230.325
E-19	230.550	230.750	230.950	231.150	231.350	231.550	230.150	230.350
E-20	230.650	230.850	231.050	231.250	231.450	230.050	230.250	230.450
E-21	230.675	230.875	231.075	231.275	231.475	230.075	230.275	230.475
E-22	230.700	230.900	231.100	231.300	231.500	230.100	230.300	230.500
E-23	230.725	230.925	231.125	231.325	231.525	230.125	230.325	230.525
E-24	230.750	230.950	231.150	231.350	231.550	230.150	230.350	230.550
E-25	230.775	230.975	231.175	231.375	231.575	230.175	230.375	230.575

グループ F 周波数表

チャンネル	周波数 (MHz)							
	1波	2波	3波	4波	5波	6波	7波	8波
F-1	230.900	231.100	231.300	231.500	230.100	230.300	230.500	230.700
F-2	230.925	231.125	231.325	231.525	230.125	230.325	230.525	230.725
F-3	230.950	231.150	231.350	231.550	230.150	230.350	230.550	230.750
F-4	230.975	231.175	231.375	231.575	230.175	230.375	230.575	230.775
F-5	231.000	231.200	231.400	230.000	230.200	230.400	230.600	230.800
F-6	231.025	231.225	231.425	230.025	230.225	230.425	230.625	230.825
F-7	231.050	231.250	231.450	230.050	230.250	230.450	230.650	230.850
F-8	231.150	231.350	231.550	230.150	230.350	230.550	230.750	230.950
F-9	231.175	231.375	231.575	230.175	230.375	230.575	230.775	230.975
F-10	231.200	231.400	230.000	230.200	230.400	230.600	230.800	231.000
F-11	231.300	231.500	230.100	230.300	230.500	230.700	230.900	231.100
F-12	231.325	231.525	230.125	230.325	230.525	230.725	230.925	231.125
F-13	231.350	231.550	230.150	230.350	230.550	230.750	230.950	231.150
F-14	231.375	231.575	230.175	230.375	230.575	230.775	230.975	231.175
F-15	231.400	230.000	230.200	230.400	230.600	230.800	231.000	231.200
F-16	231.425	230.025	230.225	230.425	230.625	230.825	231.025	231.225
F-17	231.450	230.050	230.250	230.450	230.650	230.850	231.050	231.250
F-18	231.475	230.075	230.275	230.475	230.675	230.875	231.075	231.275
F-19	231.500	230.100	230.300	230.500	230.700	230.900	231.100	231.300
F-20	231.525	230.125	230.325	230.525	230.725	230.925	231.125	231.325
F-21	231.550	230.150	230.350	230.550	230.750	230.950	231.150	231.350
F-22	231.575	230.175	230.375	230.575	230.775	230.975	231.175	231.375

グループG 周波数表

チャンネル	周波数 (MHz)							
	1波	2波	3波	4波	5波	6波	7波	8波
G-1	231.600	231.800	232.000	232.200	232.400	232.600	232.800	233.000
G-2	231.700	231.900	232.100	232.300	232.500	232.700	232.900	233.100
G-3	231.725	231.925	232.125	232.325	232.525	232.725	232.925	233.125
G-4	231.750	231.950	232.150	232.350	232.550	232.750	232.950	233.150
G-5	231.775	231.975	232.175	232.375	232.575	232.775	232.975	233.175
G-6	231.800	232.000	232.200	232.400	232.600	232.800	233.000	231.600
G-7	231.825	232.025	232.225	232.425	232.625	232.825	233.025	231.625
G-8	231.850	232.050	232.250	232.450	232.650	232.850	233.050	231.650
G-9	231.950	232.150	232.350	232.550	232.750	232.950	233.150	231.750
G-10	231.975	232.175	232.375	232.575	232.775	232.975	233.175	231.775
G-11	232.000	232.200	232.400	232.600	232.800	233.000	231.600	231.800
G-12	232.025	232.225	232.425	232.625	232.825	233.025	231.625	231.825
G-13	232.050	232.250	232.450	232.650	232.850	233.050	231.650	231.850
G-14	232.075	232.275	232.475	232.675	232.875	233.075	231.675	231.875
G-15	232.100	232.300	232.500	232.700	232.900	233.100	231.700	231.900
G-16	232.125	232.325	232.525	232.725	232.925	233.125	231.725	231.925
G-17	232.150	232.350	232.550	232.750	232.950	233.150	231.750	231.950
G-18	232.175	232.375	232.575	232.775	232.975	233.175	231.775	231.975
G-19	232.200	232.400	232.600	232.800	233.000	231.600	231.800	232.000
G-20	232.225	232.425	232.625	232.825	233.025	231.625	231.825	232.025
G-21	232.250	232.450	232.650	232.850	233.050	231.650	231.850	232.050
G-22	232.350	232.550	232.750	232.950	233.150	231.750	231.950	232.150
G-23	232.375	232.575	232.775	232.975	233.175	231.775	231.975	232.175

グループH 周波数表

チャンネル	周波数 (MHz)							
	1波	2波	3波	4波	5波	6波	7波	8波
H-1	232.400	232.600	232.800	233.000	231.600	231.800	232.000	232.200
H-2	232.425	232.625	232.825	233.025	231.625	231.825	232.025	232.225
H-3	232.450	232.650	232.850	233.050	231.650	231.850	232.050	232.250
H-4	232.475	232.675	232.875	233.075	231.675	231.875	232.075	232.275
H-5	232.500	232.700	232.900	233.100	231.700	231.900	232.100	232.300
H-6	232.525	232.725	232.925	233.125	231.725	231.925	232.125	232.325
H-7	232.550	232.750	232.950	233.150	231.750	231.950	232.150	232.350
H-8	232.575	232.775	232.975	233.175	231.775	231.975	232.175	232.375
H-9	232.600	232.800	233.000	231.600	231.800	232.000	232.200	232.400
H-10	232.700	232.900	233.100	231.700	231.900	232.100	232.300	232.500
H-11	232.725	232.925	233.125	231.725	231.925	232.125	232.325	232.525
H-12	232.825	233.025	231.625	231.825	232.025	232.225	232.425	232.625
H-13	232.850	233.050	231.650	231.850	232.050	232.250	232.450	232.650
H-14	232.875	233.075	231.675	231.875	232.075	232.275	232.475	232.675
H-15	232.900	233.100	231.700	231.900	232.100	232.300	232.500	232.700
H-16	233.000	231.600	231.800	232.000	232.200	232.400	232.600	232.800
H-17	233.025	231.625	231.825	232.025	232.225	232.425	232.625	232.825
H-18	233.050	231.650	231.850	232.050	232.250	232.450	232.650	232.850
H-19	233.075	231.675	231.875	232.075	232.275	232.475	232.675	232.875
H-20	233.100	231.700	231.900	232.100	232.300	232.500	232.700	232.900
H-21	233.125	231.725	231.925	232.125	232.325	232.525	232.725	232.925
H-22	233.150	231.750	231.950	232.150	232.350	232.550	232.750	232.950

MEMO

MEMO



安全に関するご注意

1. 本製品は日本国内の電波法に準拠しています。国外使用の際、当該国電波法等関連法の遵守を保証するものではありません。国外でのご使用は弊社窓口にご相談ください。
2. 製品品質及び信頼性向上に努めておりますが、思いがけない故障が発生し、使用条件によっては誤動作の可能性があります。耐放射線設計は行っておりません。製品の故障または誤動作が生じた場合も、事故、火災、その他損害等を生じさせないようお客様の責任において対策設計していただき、システムとしての安全検証をお願い致します。
3. 製品の使用及び使用不能から生ずる二次的損害（逸失利益、事業の中断、他の機器や部品に対する損傷、情報の損失またはその他の金銭的損害を含む）に関し、その負担を致しません。
4. 設計時での技術水準では、予見出来ない故障または損傷については免責とさせていただきます。
5. 本書の記載内容は発行時点のものであり、予告なく変更することがあります。ご購入及びご使用にあたり、事前に弊社営業窓口で最新の情報をご確認いただけますとともに、弊社ホームページなどを通じて公開される情報に常にご注意ください。
6. 本書の全部または一部を、弊社の事前承諾を得ることなく、転載、複製することをお断りいたします。
7. 本書に関するお問い合わせ、その他お気付きの点等ございましたら弊社営業窓口までご照会ください。

標準価格 /2,700 円(送料別途)

製造者



株式会社 **エニー**

URL <http://www.j-any.co.jp/>

販売者

本 社 / 〒214-0013	神奈川県川崎市多摩区登戸新町337 TEL.044-932-4411(代) FAX.044-932-6370
関西営業所 / 〒532-0028	大阪府大阪市淀川区十三元今里1-8-32-301 TEL.06-6307-3633(代) FAX.06-6307-3659
東北営業所 / 〒987-1103	宮城県石巻市北村字前山61-4 TEL.0225-24-6570 FAX.0225-24-6580
北海道営業所 / 〒003-0021	北海道札幌市白石区栄通3-3-27 TEL.011-856-0033 FAX.011-853-2815
沖縄営業所 / 〒900-0003	沖縄県那覇市安謝638 TEL.098-863-5003 FAX.098-862-3563

●この取扱説明書の記載内容は 2019 年 8 月現在のものです。

Cat. No. Z0010-129