

セット型名 : FSH□160CVZ

※セット名の□部分に送信機の台数(予備送信機付は2、予備送信機無は1)を入れたものがセットの型名となります。

- ◆16点・1段押スイッチ
- ◆1段押で2速割当て可能!
- ◆上・下・東・西・南・北縦配列可能



※写真はFSH2160CVZの構成となります。

セット名	仕様			セット構成				付属品
	周波数帯	操作点数	スイッチアクション	送信機	台数	受信機	充電器	
FSH2160CVZ	特定小電力	16点	全操作	FTH160VZ	2	FRC160VZ	FCGAC10A	ニッケル水素電池/ストラップ ビニールカバー/アンテナ/ショートバー 取扱説明書/他
FSH1160CVZ	429MHz	17操作	1段		1			

セット型名 : FSH□160EWZ

※セット名の□部分に送信機の台数(予備送信機付は2、予備送信機無は1)を入れたものがセットの型名となります。

- ◆16点・2段押スイッチ
- ◆インバータホイスト及びコイルリフター
等を1台の送信機で操作する場合に最適



※写真はFSH2160EWZの構成となります。

セット名	仕様			セット構成				付属品
	周波数帯	操作点数	スイッチアクション	送信機	台数	受信機	充電器	
FSH2160EWZ	特定小電力	16点	12操作	FTH160WZ	2	FRE160WZ	FCGAC10A	ニッケル水素電池/ストラップ ビニールカバー/アンテナ/ショートバー 取扱説明書/他
FSH1160EWZ	429MHz	29操作	2段		1			

仕様

■送信機 ■仕様 ◆FTH160VZ(1段押スイッチ)

周波数帯	429MHz	
送信出力	1mW	10mW (工場オプション)
操作スイッチ	16点	
使用時間	連続 約23時間	連続 約18時間
電源	DC3.6V(ニッケル水素電池パック)	
保護等級	IP67相当 ※緊急停止スイッチ取付時はIP65相当	
外形寸法	約72×214×45mm(プロテクタ含む)	
重量	約380g(電池・プロテクタ含む)	

■仕様 ◆FTH160WZ(2段押スイッチ)

周波数帯	429MHz	
送信出力	1mW	10mW (工場オプション)
操作スイッチ	16点	
使用時間	連続 約23時間	連続 約18時間
電源	DC3.6V(ニッケル水素電池パック)	
保護等級	IP67相当 ※緊急停止スイッチ取付時はIP65相当	
外形寸法	約72×214×45mm(プロテクタ含む)	
重量	約380g(電池・プロテクタ含む)	

■受信機 ■仕様 ◆FRC160VZ / FRE160WZ

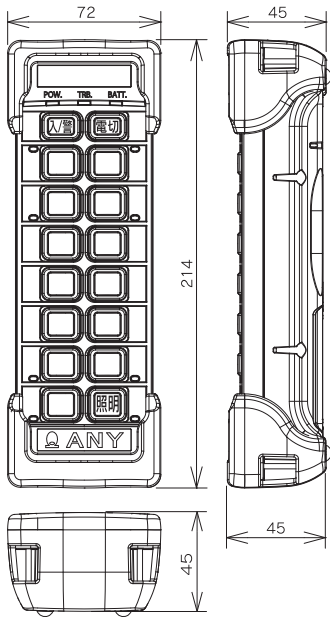
型名	FRC160VZ	FRE160WZ
周波数帯	429MHz	
電源	AC100/200/220V±10% DC12/24V±10% (工場オプション)	
出力接点	1a接点	
出力リレ定格負荷	10A 250V AC(抵抗負荷)	
外形寸法	約350×230×113mm	約450×230×113mm
重量	約5.5kg	約7.9kg
保護等級	IP53相当 ※防水接栓使用時はIP64相当	
取付寸法	250×250mm	

■充電器 ■仕様 ◆FCGAC10A

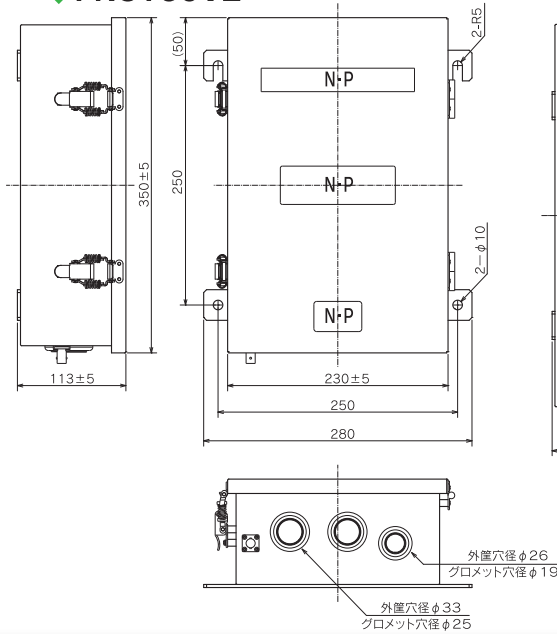
電源	AC100V±10%
充電時間	約2時間
外形寸法	約69×163×32mm
重量	約190g(ACアダプタ含む)

外形寸法図

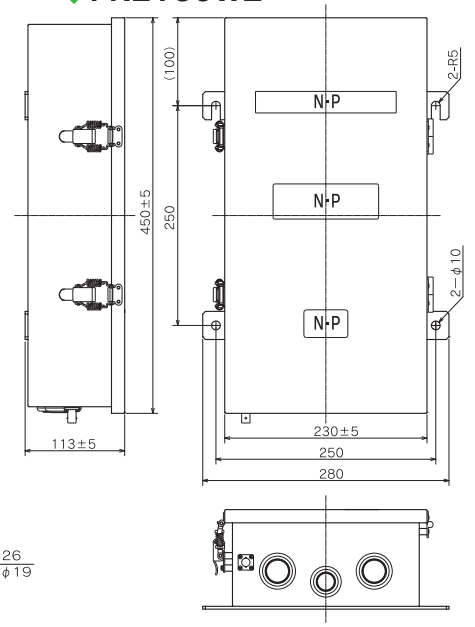
◆ FTH160VZ(1段スイッチ) / FTH160WZ(2段スイッチ)



◆ FRC160VZ



◆ FRE160WZ



FZ シリーズ主な特徴／オプション

◆ ストレスのない操作感



◆ 緊急停止スイッチ

工場オプション

※緊急停止スイッチを取付けた場合、保護等級はIP65相当になります。



◆ キーエントリーシステム

工場オプション



◆ プロテクタの標準装備



アイコン／機能説明



1段押しスイッチタイプ



2段押しスイッチタイプ



16点スイッチ

● 標準機能



4つのチャネル(周波数)から空きチャネルを自動選択



プロテクタにより送信機耐衝撃性強化



特定小電力429MHz帯 1mW



タイムアップ(オートパワーオフ)無操作状態10分→電源OFF機能



MSS (Manual Shift) チャネルの強制切替



1回の充電で約23時間の連続使用

● オプション機能



キーエントリーシステム
キーを差し込まないと電源が入らない送信機管理システム



緊急停止スイッチ
緊急時動作を停止する安全設計



TCA機能
(Twin Control Application)
1台の受信機に対して2台の送信機が安全に使用可能(同時使用不可)



ひやり防止機能
送信機の位置(角度)により動作禁止をかける安全機能



特定小電力429MHz帯 10mW



混信回避が容易な機能



ラッチ切替が自在
連単切替が容易に

工場オプション

工場オプション

工場オプション

工場オプション

工場オプション

工場オプション

工場オプション

●印刷のため実物と多少色が異なる場合があります。

製造者

株式会社 **エニー** URL <http://www.j-any.co.jp/>

本社 / 〒214-0013 神奈川県川崎市多摩区登戸新町337
TEL.044-932-4411(代) FAX.044-932-6370

関西営業所 / 〒532-0028 大阪市淀川区十三元今里1-8-32-301
TEL.06-6307-3633(代) FAX.06-6307-3659

北海道営業所 / 〒003-0021 北海道札幌市白石区栄通3-3-27
TEL.011-856-0033(代) FAX.011-853-2815

東北営業所 / 〒987-1103 宮城県石巻市北村字前山61-4
TEL.0225-24-6570 FAX.0225-24-6580

沖縄営業所 / 〒900-0003 沖縄県那覇市安謝638
TEL.098-863-5003(代) FAX.098-862-3563

●このカタログの記載内容は平成28年8月現在のものです。

販売者