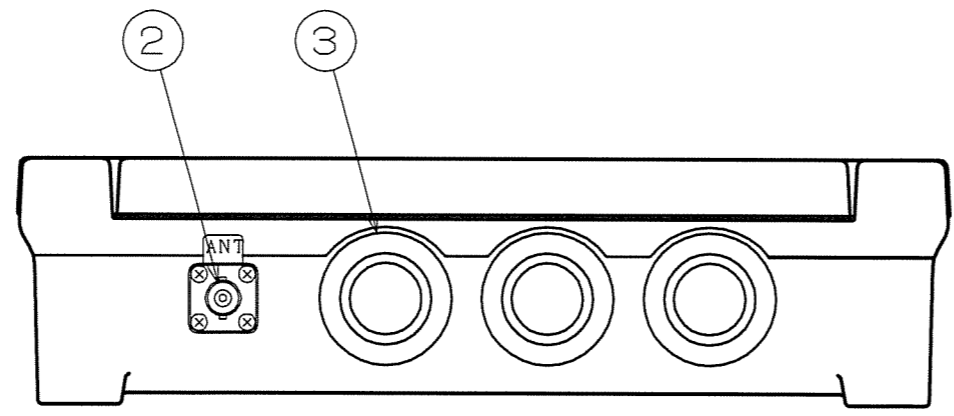
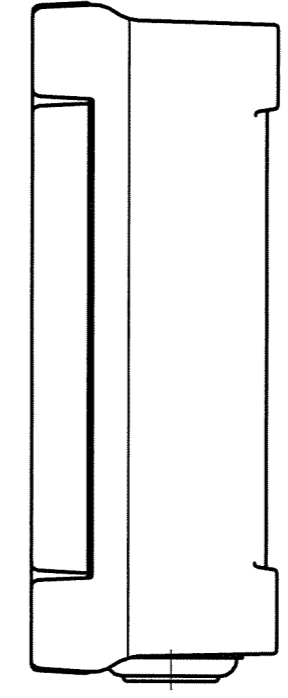
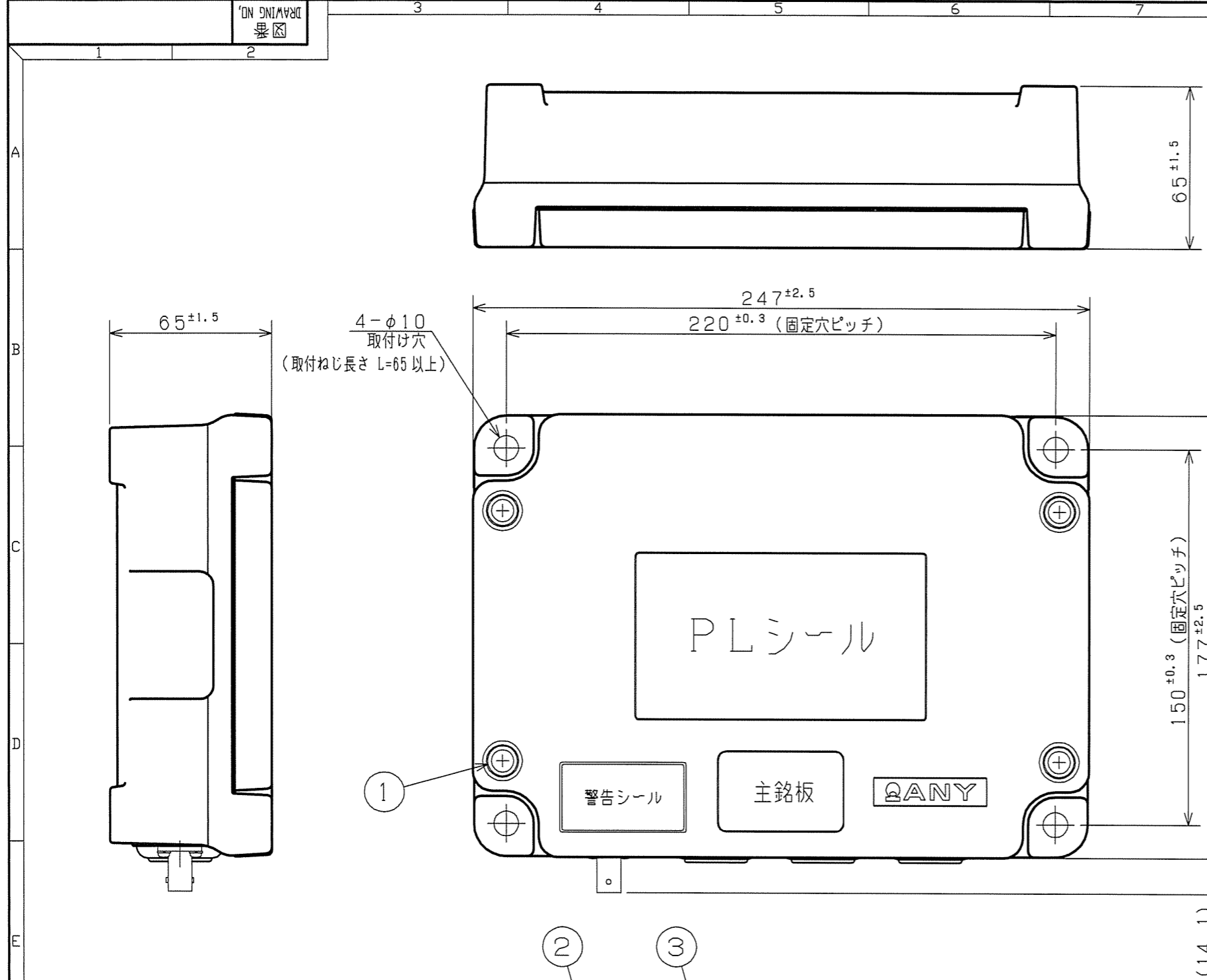


8	9	10	11
記号 MARK	座標 COORDINATES	日付 DATE	変更記事 ALTERATIVE ARTICLE
△	5-G	2017/11/22	AZシリーズを追加
△	-	2018/03/22	受信機名変更 (FRD→Dタイプ)
			担当 NAME
			榎本
			承認 APPROVED
			山崎
			A版
			B版



番号	名称	備考
1	フタ止めねじ	
2	ANTコネクタ	BNC型
3	配線孔キャップ	配線径(φ19.0MAX)

9
8
7
6
5
4
3
2
1
PAGE

該当機種  
 FRD100VZ/WZ  
 FRD120VZ/WZ  
 GRD100VZ/WZ  
 GRD120VZ/WZ  
 ARD100VZ/WZ  
 ARD120VZ/WZ

記事 NOTE	第3角法 3RD ANGLE PROJECTION	写図 DRAWN: . . .	株式会社 工二一 ANY&CO.,LTD.
	材料 MATERIAL	製図 DESIGNED: 山崎	
処理 TREATMENT	数量 PIECE	設計 PLANNED: . . .	無線遠隔制御装置 Dタイプ受信機 △
仕上 FINISH	1台	検図 CHECKED: T. Enomoto	
		承認 APPROVED: 山崎	図番 DRAWING NO.
			Z0001-450B