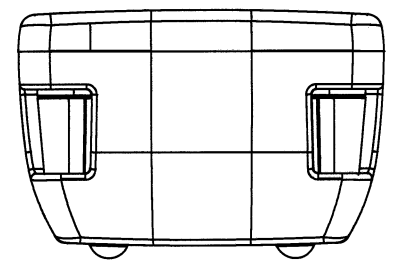
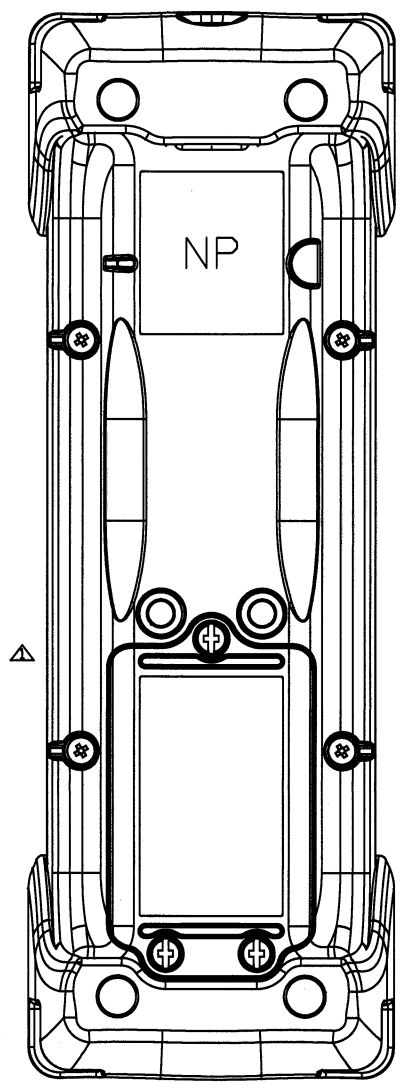
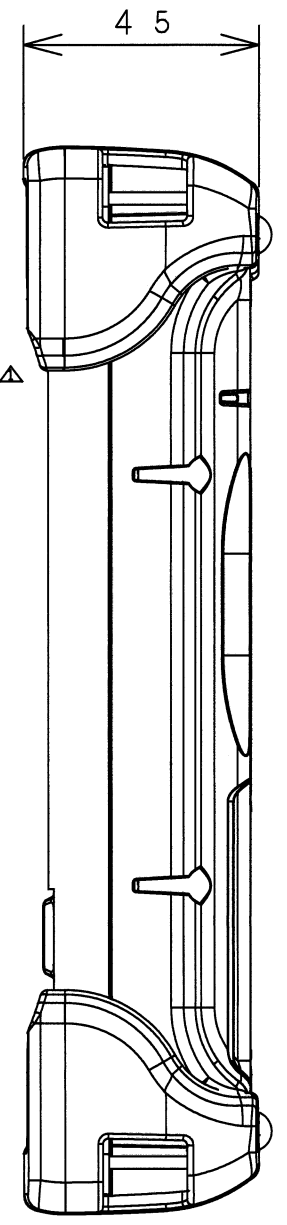
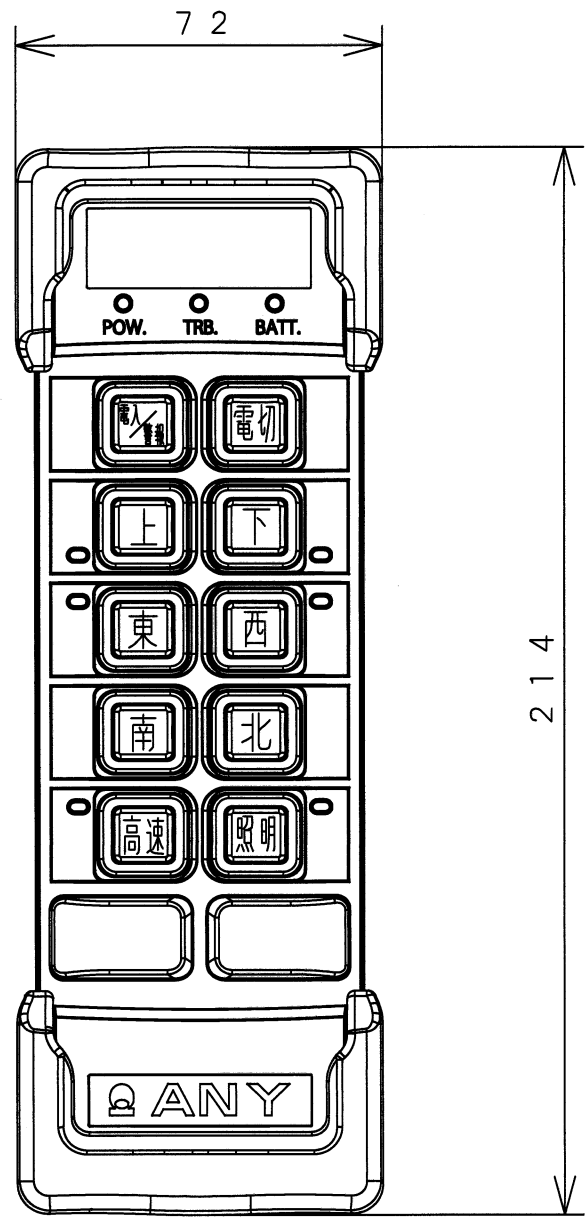
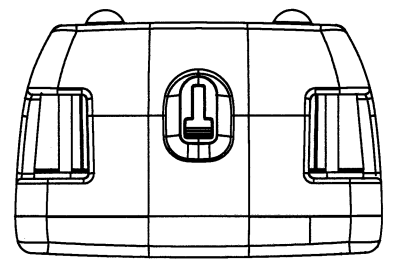
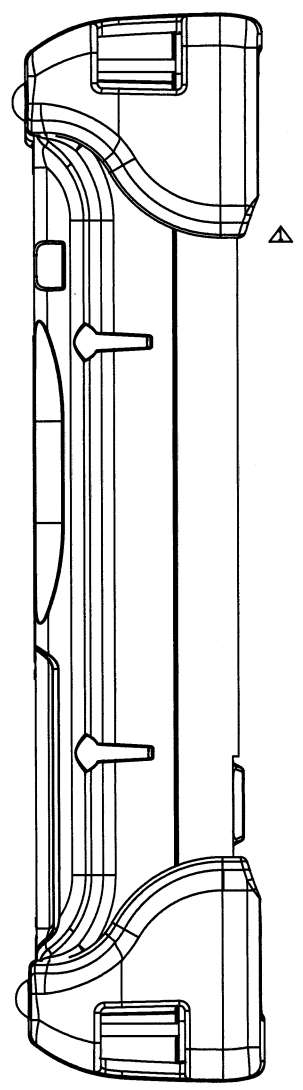


A
B
C
D
E
F
G



9
8
7
6
5
4
3
2
1
PAGE

記事 NOTE	第3角法 3RD ANGLE PROJECTION		写図 DRAWN:	<p>株式会社 工二一 ANY&CO., LTD.</p>
	材料 MATERIAL	単位 UNITS MM	製図 T. Enomoto DESIGNED: 19.3.5	
処理 TREATMENT	数量 PIECE	尺度 SCALE	設計 PLANNED:	無線遠隔制御装置 FTH100VZ 外觀図
仕上 FINISH	1台 1 SET	1 1.5	検図 山崎 CHECKED: 19.3.5 承認 榎本 APPROVED: 19.3.5	
				Z0001-343A