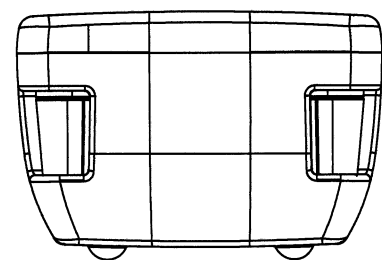
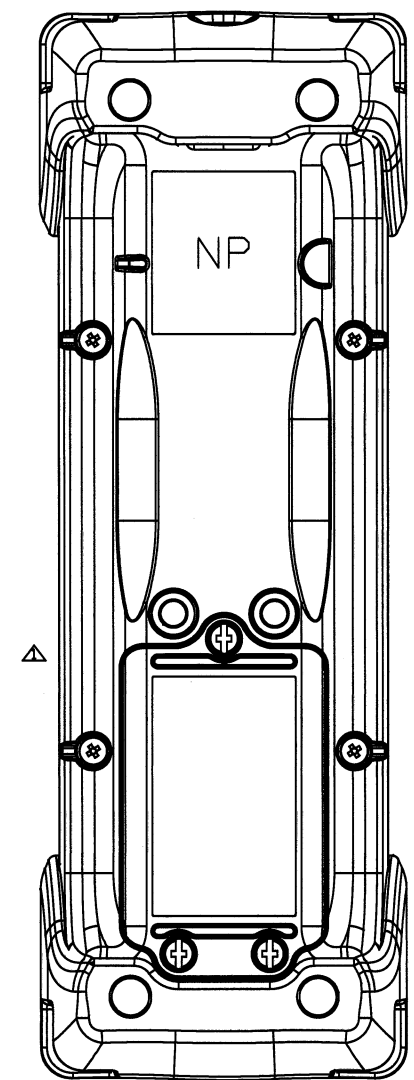
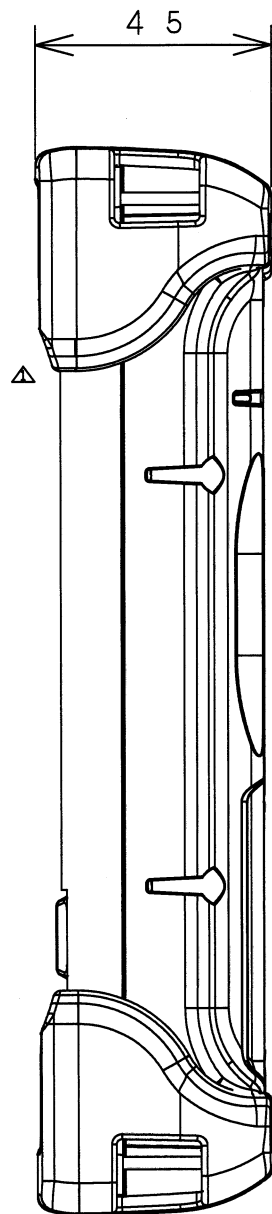
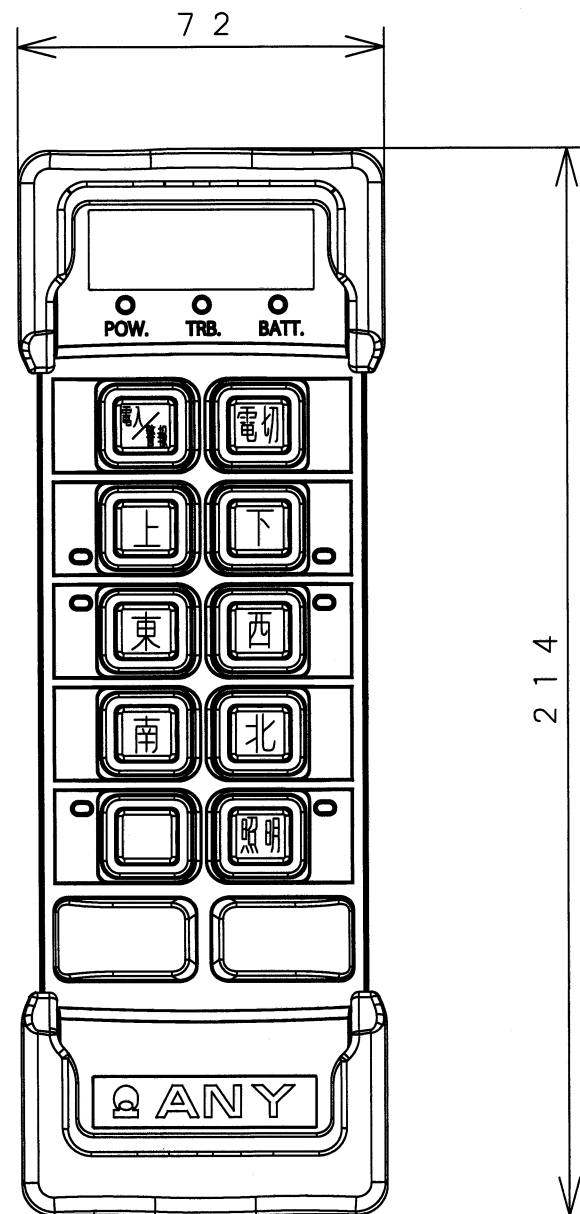
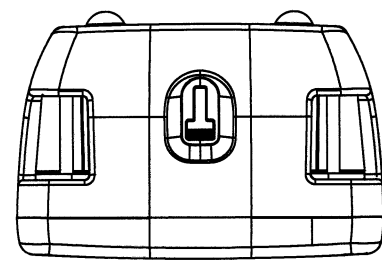



DRAWING NO.
異図

8	9	10	11
記号 MARK	座標 COORDINATES	日付 DATE	変更記事 ALTERATIVE ARTICLE
△	C-3、C-6、D-10	2019/03/05	上ケースをかき上げ、電池室+ビス
			担当 NAME 榎本
			承認 APPROVED A版

A
B
C
D
E
F
G



9
8
7
6
5
4
3
2
1
PAGE

記事 NOTE		第3角法 3RD ANGLE PROJECTION	写図 DRAWN: . . .	 株式会社 工二一 ANY & CO., LTD.
材料 MATERIAL	数量 PIECE	単位 UNITS MM	製図 DESIGNED: T. Enomoto 19.3.5	
処理 TREATMENT	1台 1 SET	尺度 SCALE	設計 PLANNED: . . .	名称 TITLE
仕上 FINISH		1/1.5	検図 CHECKED: 山崎 19.3.5	無線遠隔制御装置 FTH100WZ 外觀図
			承認 APPROVED: 遠城 19.3.15	図番 DRAWING NO.
				Z0001-344A