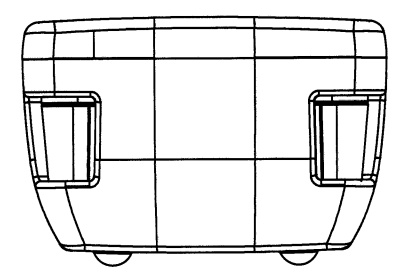
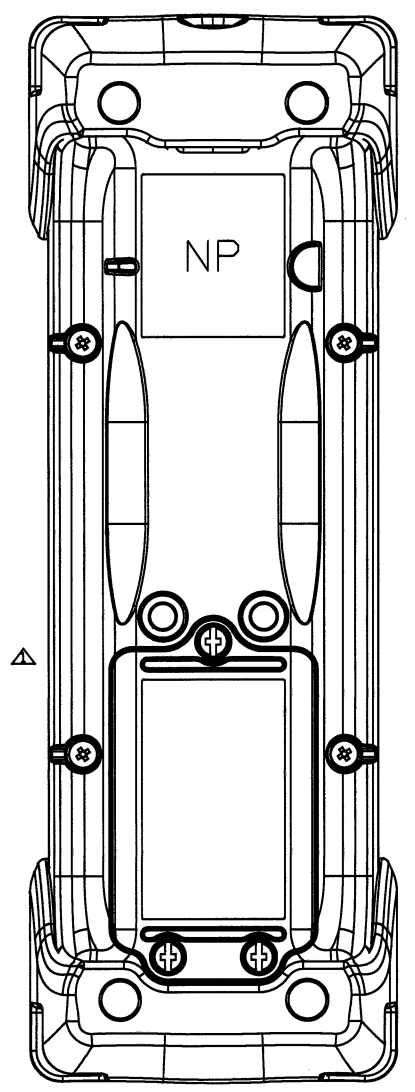
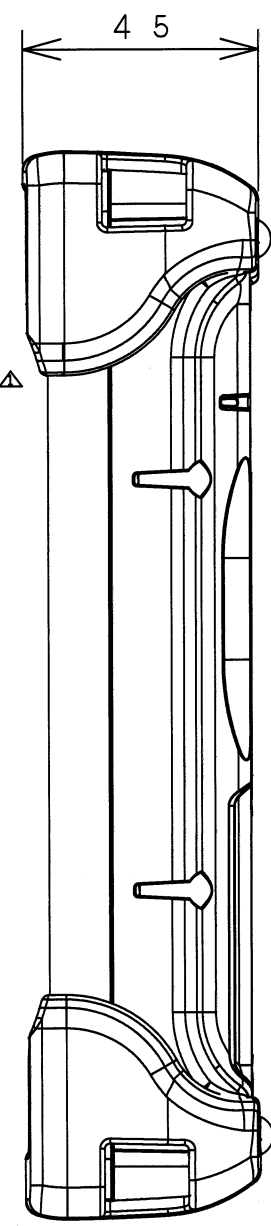
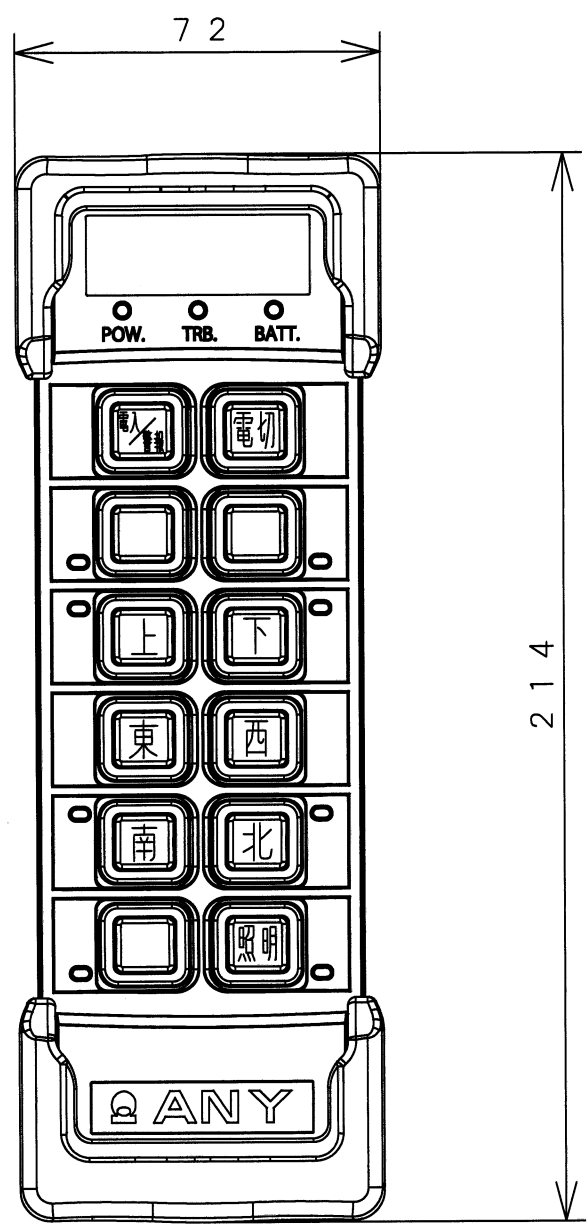
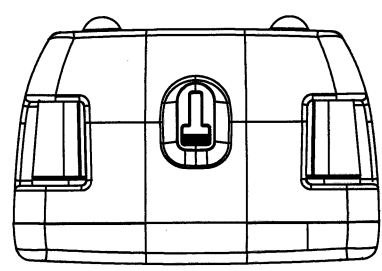


DRAWING NO.
異図

8	9	10	11
記号 MARK △	座標 COORDINATES C-3, C-6, D-10	日付 DATE 2019/03/05	変更記事 ALTERATIVE ARTICLE 上ケースをかさ上げ、電池室+ビス 担当 NAME 榎本 承認 APPROVED A版



A
B
C
D
E
F
G

9
8
7
6
5
4
3
2
1
PAGE

記事 NOTE	第3角法 3RD ANGLE PROJECTION	写図 DRAWN: . . . 製図 T. Enomoto. DESIGNED: 19.3.5	 株式会社 工二一 ANY & CO., LTD.
材料 MATERIAL	単位 UNITS MM	設計 PLANNED: . . .	
処理 TREATMENT	数量 PIECE	検図 CHECKED: 19.3.5	名称 TITLE
仕上 FINISH	1台 1 SET	承認 APPROVED: 19.3.5	無線遠隔制御装置 FTH120WZ 外觀図
			図番 DRAWING NO.
			Z0001-360A