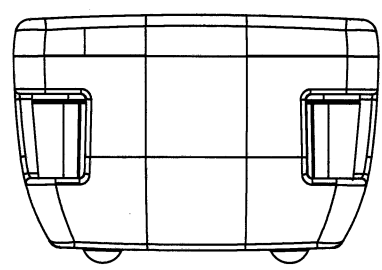
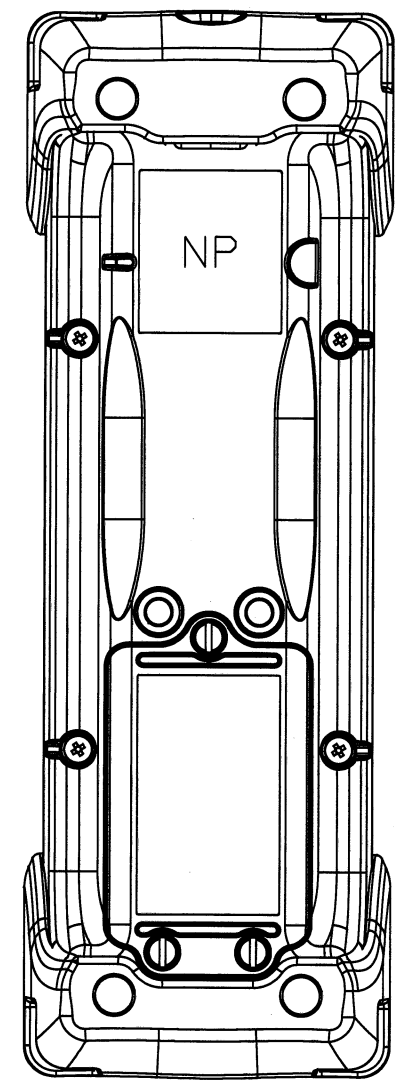
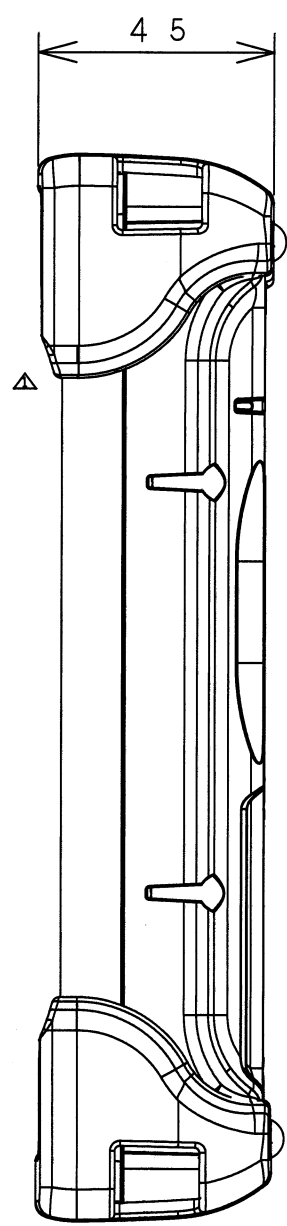
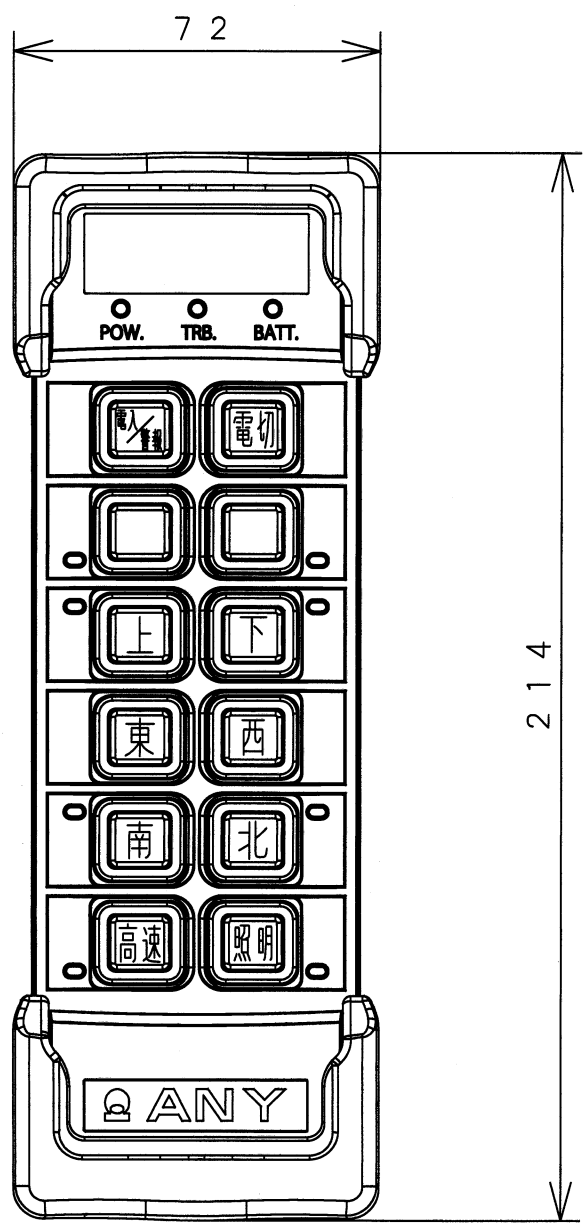
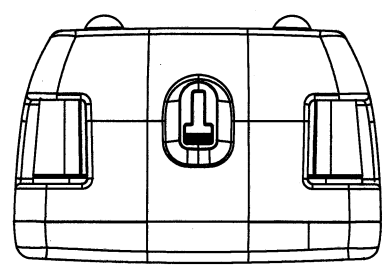



図
異
DRAIVING NO.

記号 MARK	座標 COORDINATES	日付 DATE	変更記事 ALTERATIVE ARTICLE	担当 NAME	承認 APPROVED
△	C-3、C-6	2019/01/30	上ケースをかさ上げ。	榎本	A版

A
B
C
D
E
F
G



9
8
7
6
5
4
3
2
1
PAGE

記事 NOTE	上ケース色：黄 下ケース色：青	第3角法 3RD ANGLE PROJECTION	写図 DRAWN: . . . 製図 T. Enomoto DESIGNED: 19.1.30	 株式会社 工 二 一 ANY & CO., LTD.
材料 MATERIAL		単位 UNITS MM	設計 PLANNED: . . .	
処理 TREATMENT	数量 PIECE	尺度 SCALE	検図 小新 CHECKED: 19.1.30	名称 TITLE
仕上 FINISH	1台 1 SET	1 / 1.5	承認 澤城 APPROVED: 19.1.30	無線遠隔制御装置 GTH120VZ 外觀図
			図番 DRAWING NO.	Z0001-416A