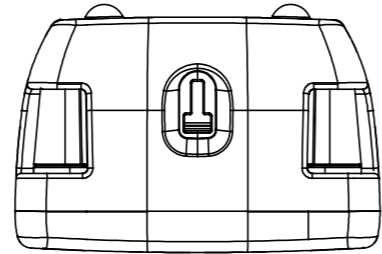


| 記号 MARK | 座標 COORDINATES | 日付 DATE | 変更記事 ALTERATIVE ARTICLE | 担当 NAME | 承認 APPROVED |
|------------|-------------------|------------|----------------------------|------------|----------------|
| △ | C-3、C-6 | 2019/01/30 | 上ケースをかさ上げ。 | 榎本 | A版 |
| △ | D-10 | 2022/04/27 | 電池室+ビス | 山崎 | B版 |

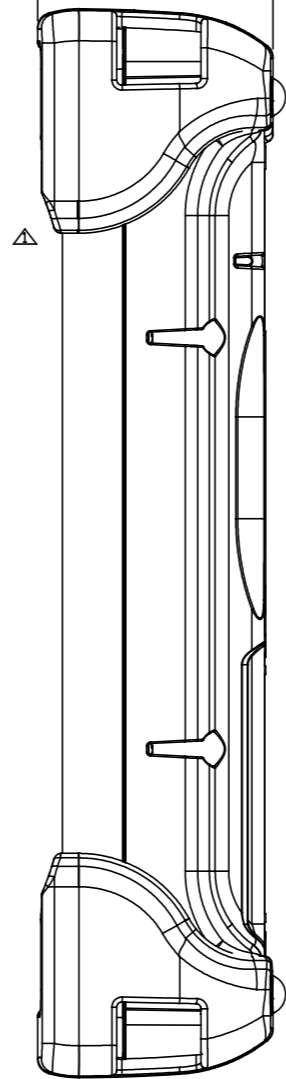
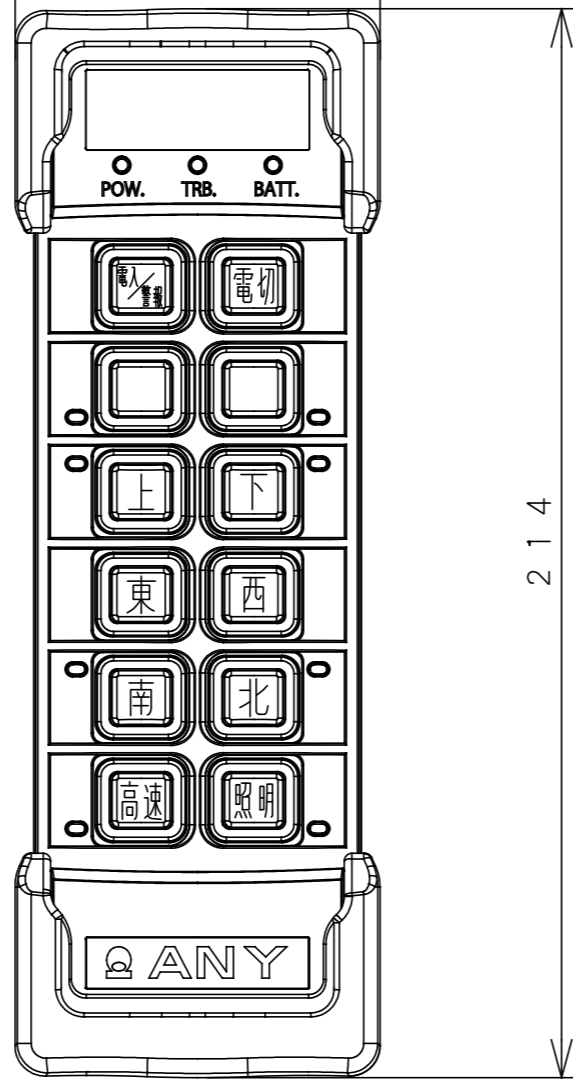
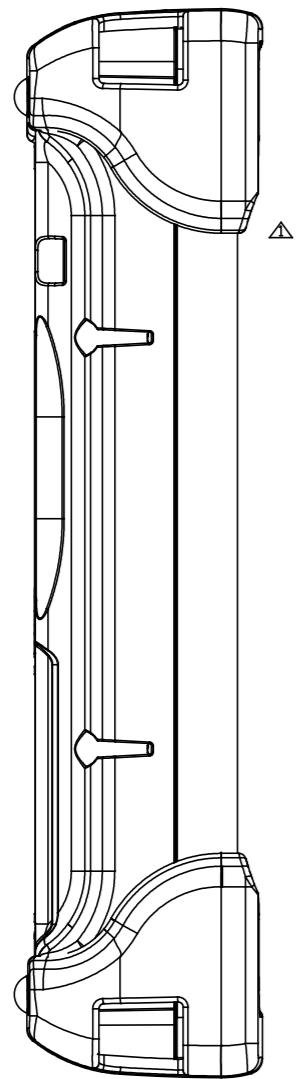
A



B

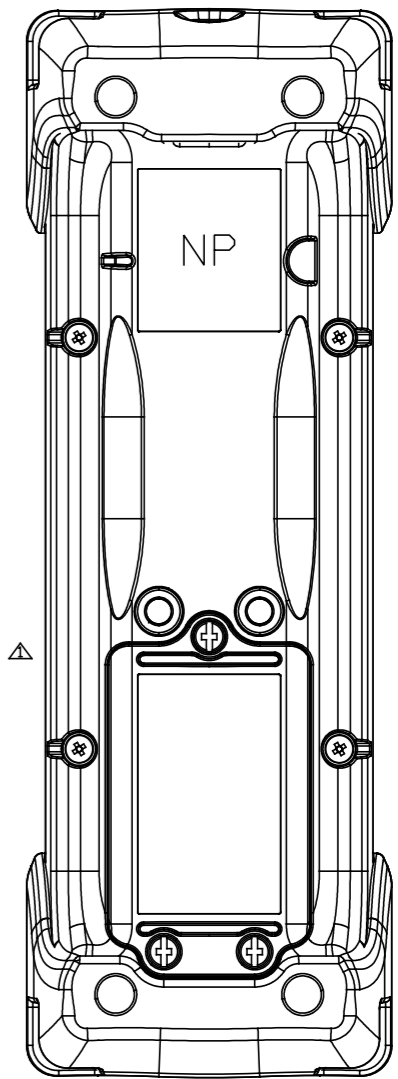
72

45



214

C

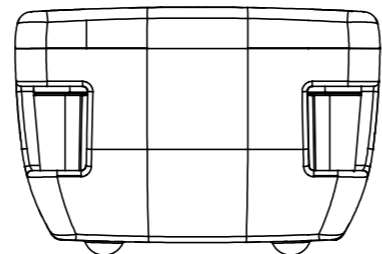


D

E

F

G



| |
|---|
| 9 |
| 8 |
| 7 |
| 6 |
| 5 |
| 4 |
| 3 |
| 2 |
| 1 |

PAGE

| | | | | |
|----------------------------------|----------------------------|---------------------------------|-----------------------|--|
| 記事 NOTE 上ケース色：黄 下ケース色：青 | | 第3角法 3RD ANGLE PROJECTION | 写図 DRAWN: . . . | 株式会社 工二一 ANY & CO., LTD. |
| 材料 MATERIAL | 数量 PIECE | 単位 UNITS MM | 製図 DESIGNED: . . . | |
| 処理 TREATMENT | 数量 PIECE 1台 1 SET | 尺度 SCALE | 設計 PLANNED: . . . | 名称 TITLE 無線遠隔制御装置 GTH120VZ 外觀図 |
| 仕上 FINISH | | 1/1.5 | 検図 CHECKED: . . . | 図番 DRAWING NO. Z0001-416B |
| | | | 承認 APPROVED: . . . | |