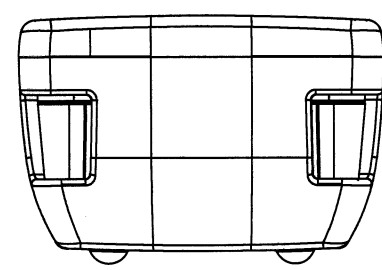
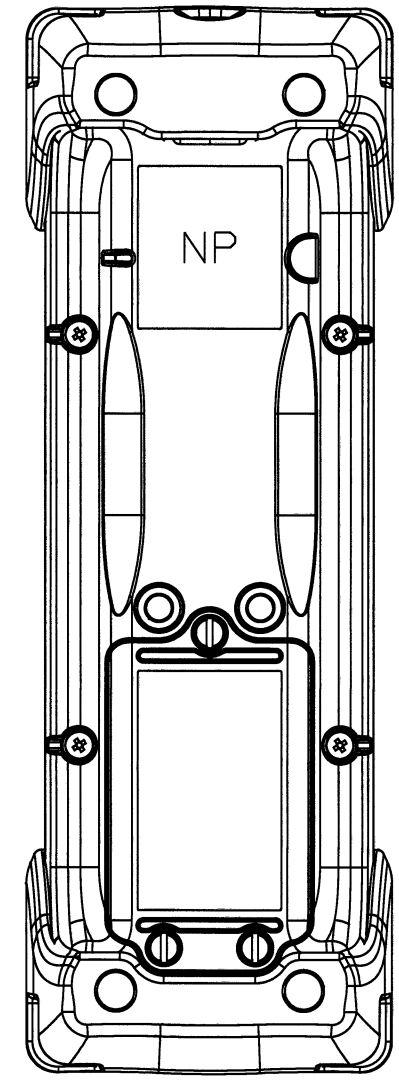
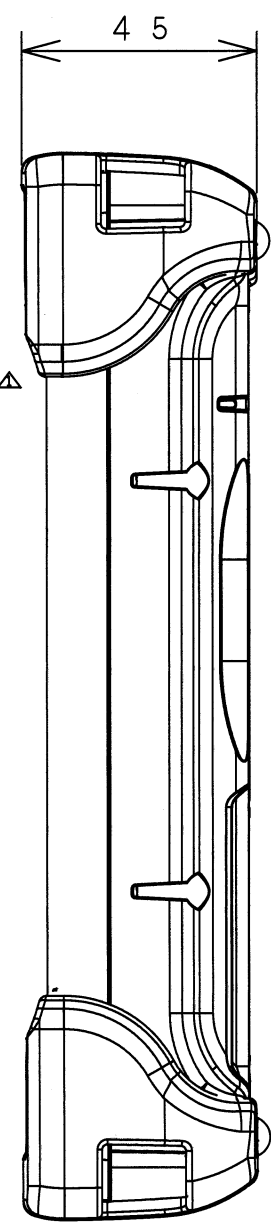
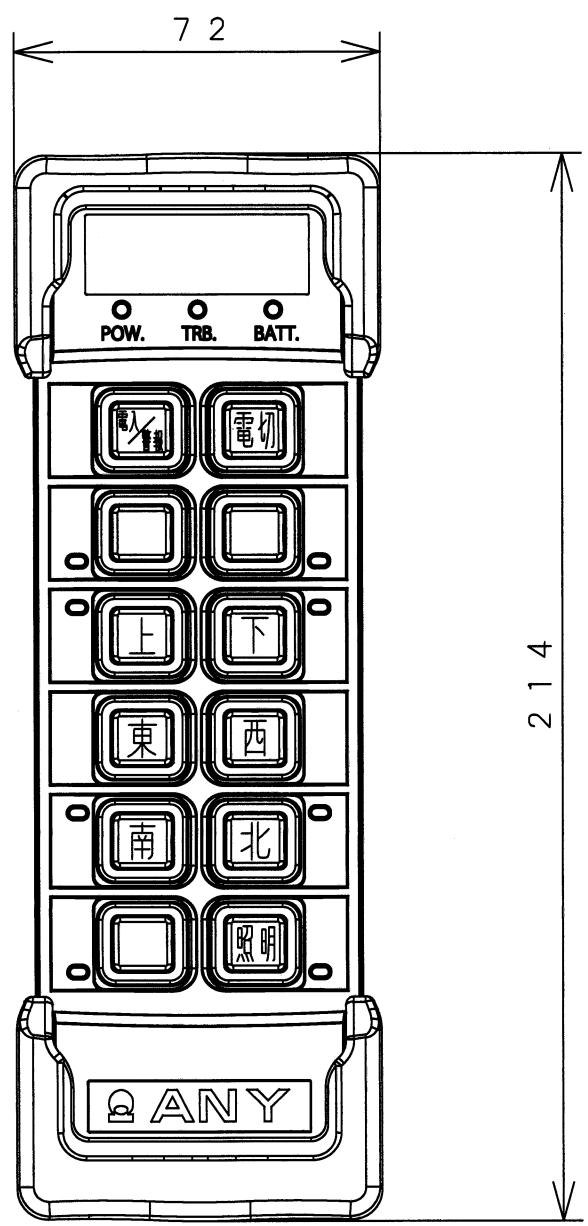
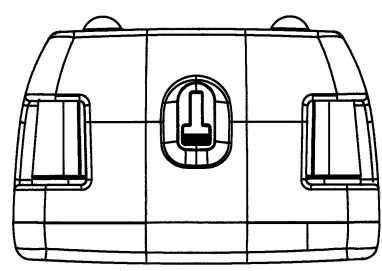



DRAWING NO.
異図

8 記号 MARK △	9 座標 COORDINATES C-3、C-6	9 日付 DATE 2019/01/30	10 変更記事 ALTERATIVE ARTICLE 上ケースをかさ上げ。	11 担当 NAME 榎本	承認 APPROVED A版
----------------------	-----------------------------------	-------------------------------	--	------------------------	----------------------

A
B
C
D
E
F
G



9
8
7
6
5
4
3
2
1
PAGE

記事 NOTE 上ケース色：黄 下ケース色：青		第3角法 3RD ANGLE PROJECTION	写図 DRAWN: . . . 製図 T. Ennm. L. DESIGNED: '19. 1. 30	 株式会社 工二一 ANY&CO., LTD. 無線遠隔制御装置 GTH120WZ 外観図
材料 MATERIAL	数量 PIECE	単位 UNITS MM	設計 PLANNED: . . . 検図 山崎 CHECKED: '19. 1. 30 承認 野城 APPROVED: '19. 1. 30	
処理 TREATMENT	1台	尺度 SCALE	1/1.5	名称 TITLE
仕上 FINISH	1 SET			図番 DRAWING NO.
				Z0001-417A