

# 1.2GHz

429MHz帯に空きがない場合にも。

# TELECON

株式会社 **エコー**

**16点**  
1段押

**16点**  
2段押

特定小電力タイプ・無線遠隔制御装置

## GZシリーズ カタログ

### セット型名 : GSH□160CVZ

※セット名の□部分に送信機の台数(予備送信機付は2、予備送信機無は1)を入れたものがセットの型名となります。

- ◆16点・1段押スイッチ
- ◆1段押で2速割当て可能!
- ◆上・下・東・西・南・北縦配列可能



※写真はGSH2160CVZの構成となります。

| セット名       | 仕様     |      |           | セット構成    |    |          |          | 付属品  |
|------------|--------|------|-----------|----------|----|----------|----------|--|
|            | 周波数帯   | 操作点数 | スイッチアクション | 送信機      | 台数 | 受信機      | 充電器      |  |
| GSH2160CVZ | 特定小電力  | 16点  | 全操作       | GTH160VZ | 2  | GRC160VZ | FCGAC10A | ニッケル水素電池/ストラップ<br>ビニールカバー/アンテナ/ショートバー<br>取扱説明書/他 |
| GSH1160CVZ | 1.2GHz | 17操作 | 1段        |          | 1  |          |          |  |

### セット型名 : GSH□160EWZ

※セット名の□部分に送信機の台数(予備送信機付は2、予備送信機無は1)を入れたものがセットの型名となります。

- ◆16点・2段押スイッチ
- ◆インバータホイスト及びコイルリフター  
等を1台の送信機で操作する場合に最適



※写真はGSH2160EWZの構成となります。

| セット名       | 仕様     |      |           | セット構成    |    |          |          | 付属品  |
|------------|--------|------|-----------|----------|----|----------|----------|--|
|            | 周波数帯   | 操作点数 | スイッチアクション | 送信機      | 台数 | 受信機      | 充電器      |  |
| GSH2160EWZ | 特定小電力  | 16点  | 12操作      | GTH160WZ | 2  | GRE160WZ | FCGAC10A | ニッケル水素電池/ストラップ<br>ビニールカバー/アンテナ/ショートバー<br>取扱説明書/他 |
| GSH1160EWZ | 1.2GHz | 29操作 | 2段        |          | 1  |          |          |  |

### 仕様

■送信機 ◆GTH160VZ (1段押スイッチ)

|        |                            |                |
|--------|----------------------------|----------------|
| 周波数帯   | 1.2GHz                     |                |
| 送信出力   | 3mW                        | 10mW (工場オプション) |
| 操作スイッチ | 16点                        |                |
| 使用時間   | 連続 約12時間                   | 連続 約11時間       |
| 電源     | DC3.6V(ニッケル水素電池パック)        |                |
| 保護等級   | IP67相当 ※緊急停止スイッチ取付時はIP65相当 |                |
| 外形寸法   | 約72×214×45mm(プロテクタ含む)      |                |
| 重量     | 約390g(電池・プロテクタ含む)          |                |

◆GTH160WZ (2段押スイッチ)

|        |                            |                |
|--------|----------------------------|----------------|
| 周波数帯   | 1.2GHz                     |                |
| 送信出力   | 3mW                        | 10mW (工場オプション) |
| 操作スイッチ | 16点・内12点2段押                |                |
| 使用時間   | 連続 約12時間                   | 連続 約11時間       |
| 電源     | DC3.6V(ニッケル水素電池パック)        |                |
| 保護等級   | IP67相当 ※緊急停止スイッチ取付時はIP65相当 |                |
| 外形寸法   | 約72×214×45mm(プロテクタ含む)      |                |
| 重量     | 約390g(電池・プロテクタ含む)          |                |

■受信機 ◆GRC160VZ / GRE160WZ

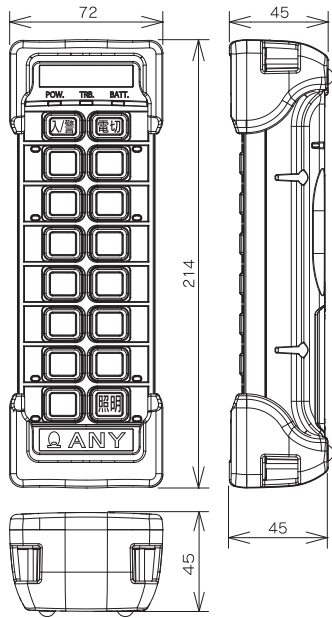
|           |  |                |
|-----------|--|----------------|
| 周波数帯      | 1.2GHz                                       |                |
| 電源        | AC100/200/220V±10%<br>DC12/24V±10% (工場オプション) |                |
| 出力接点      | 1A接点   |                |
| 出力リレー定格負荷 | 10A 250V AC(抵抗負荷)                            |                |
| 外形寸法      | 約350×230×113mm                               | 約450×230×113mm |
| 重量        | 約5.5kg                                       | 約7.9kg         |
| 保護等級      | IP53相当 ※防水接栓使用時はIP64相当                       |                |
| 取付寸法      | 250×250mm                                    |                |

■充電器 ◆FCGAC10A

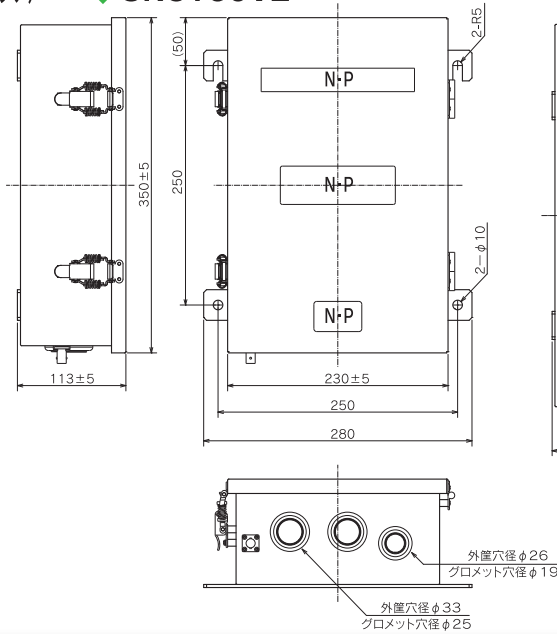
|      |                 |  |
|------|-----------------|--|
| 電源   | AC100V±10%      |  |
| 充電時間 | 約2時間            |  |
| 外形寸法 | 約69×163×32mm    |  |
| 重量   | 約190g(ACアダプタ含む) |  |

# 外形寸法図

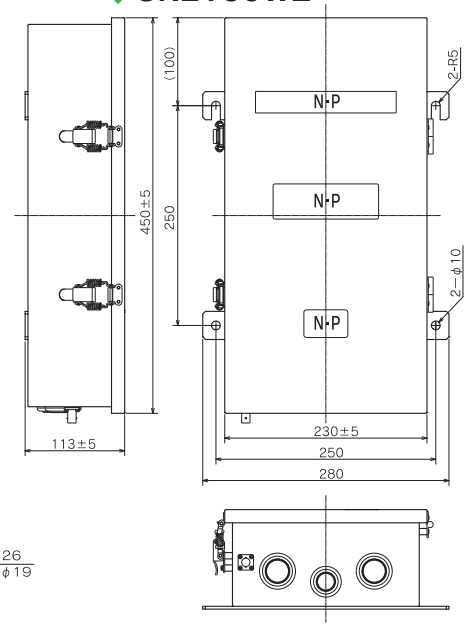
◆GTH160VZ(1段押スイッチ) /GTH160WZ(2段押スイッチ)



◆GRC160VZ



◆GRE160WZ



## GZ シリーズ主な特徴／オプション

◆ストレスのない操作感



◆緊急停止スイッチ

工場オプション

※緊急停止スイッチを取付けた場合、保護等級はIP65 相当になります。



◆キーエントリーシステム

工場オプション



◆プロテクタの標準装備



## アイコン／機能説明



1段押スイッチタイプ



2段押スイッチタイプ



16点スイッチ

### ●標準機能



4つのチャンネル(周波数)から空きチャンネルを自動選択



プロテクタにより送信機耐衝撃性強化



特定小電力 1200MHz帯 3mW



タイムアップ(オートパワーオフ)無操作状態10分→電源OFF機能



MSS (Manual Shift) チャンネルの強制切替



1回の充電で約12時間の連続使用

### ●オプション機能



キーエントリーシステム  
キーを差し込まないと電源が入らない送信機管理システム



緊急停止スイッチ  
緊急時動作を停止する安全設計



TCA機能 (Twin Control Application)  
1台の受信機に対して2台の送信機が安全に使用可能 (同時使用不可)



ひやり防止機能  
送信機の位置(角度)により動作禁止をかける安全機能



特定小電力 1200MHz帯 10mW



混信回避が容易な機能



ラッチ切替が自在  
連単切替が容易に

工場オプション

工場オプション

工場オプション

工場オプション

工場オプション

工場オプション

工場オプション

●印刷のため実物と多少色が異なる場合があります。

製造者

株式会社 **エニー** URL <http://www.j-any.co.jp/>

本社 / 〒214-0013 神奈川県川崎市多摩区登戸新町337  
TEL.044-932-4411 (代) FAX.044-932-6370

関西営業所 / 〒532-0028 大阪市淀川区十三元今里1-8-32-301  
TEL.06-6307-3633 (代) FAX.06-6307-3659

北海道営業所 / 〒003-0021 北海道札幌市白石区栄通3-3-27  
TEL.011-856-0033 (代) FAX.011-853-2815

東北営業所 / 〒987-1103 宮城県石巻市北村字前山61-4  
TEL.0225-24-6570 FAX.0225-24-6580

沖縄営業所 / 〒900-0003 沖縄県那覇市安謝638  
TEL.098-863-5003 (代) FAX.098-862-3563

●このカタログの記載内容は平成29年8月現在のものです。

販売者