

## 使い易さにこだわったコンパクトボディ!

### 最新の通信技術で混信知らず!

周波数ホッピング方式で通信を行っている為、同一周波数による電波障害が起こりにくい通信技術を搭載。

### 単三乾電池1本(アルカリ電池)で約100時間使用可能!

連続送信で100時間お使い頂く事ができます。充電式の電池(DC1.2V)でもご使用になれます。

### 通信状態の確認可能!

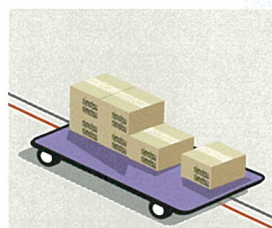
送信機のランプで通信の状況が確認できます。 ● 通信良好 ● 通信不通

### 軽量かつコンパクトで斬新なフォルム

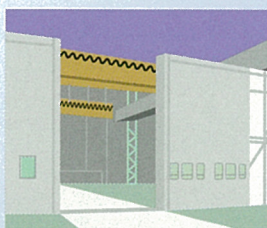
とことん使いやすさにこだわったデザイン設計!軽く、持ち易い送信機です。

## 新登場

使い方はいろいろ



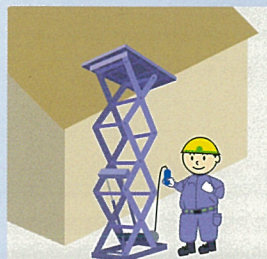
台車の制御



扉の開閉



巻き上げ機の操作



昇降機の上げ下げ



本装置はリレーON・OFFで制御可能なものでしたら、ご使用になれます。

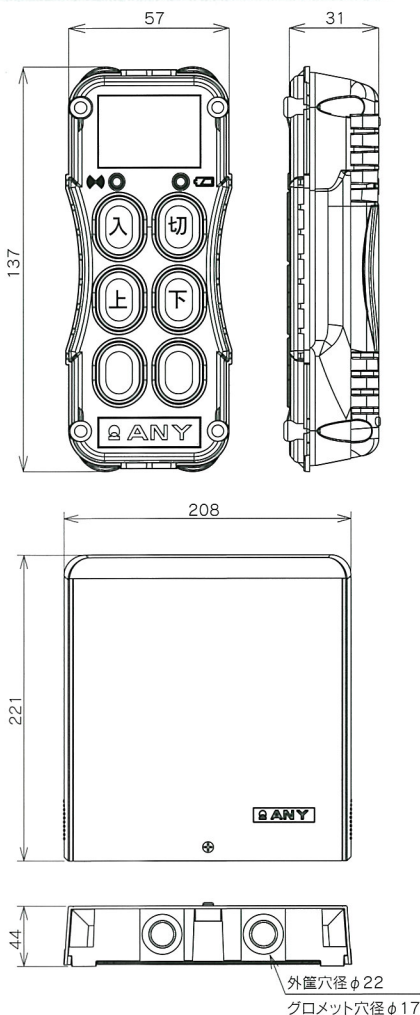
まずは弊社もしくは販売店にご相談ください。

(原寸大)

# セット型名 SSH□064JV

型名	仕様			セット構成			
	周波数帯	操作点数	スイッチアクション	送信機	台数	受信機	付属品
SSH2064JV	2.4GHz	6点	1段	STH064V	2	SRJ064V	アンテナ・シリコンカバー・ヒューズ(各実装済)、単三アルカリ電池、ストラップ、グリッブタイ、操作名称シール、取扱説明書
SSH1064JV		6操作			1		

## 外形寸法図



## 仕様

■送信機		■仕様 ◆STH064V (1段押しスイッチ)	
項目	仕様	項目	仕様
周波数帯	2.4GHz	送信機	STH064V
送信出力	1.4mW	台数	2
操作スイッチ	6点	受信機	SRJ064V
使用時間	連続送信時 約100時間	付属品	アンテナ・シリコンカバー・ヒューズ(各実装済)、単三アルカリ電池、ストラップ、グリッブタイ、操作名称シール、取扱説明書
電源	単3形電池 ×1 1.1~1.5V (ニッケル水素電池対応)		
保護等級	IP6X相当		
外形寸法	約57×137×31mm		
重量	約170g (電池、シリコンカバー含む)		

■受信機		■仕様 ◆SRJ064V	
項目	仕様	項目	仕様
周波数帯	2.4GHz	送信機	STH064V
電源	AC100V / 200V / 220V ±10% DC12V / 24V ±10% <span style="color:red">工場オプション</span>	台数	2
出力接点	1a接点	受信機	SRJ064V
リレ一定格電流	5A AC250V (抵抗負荷)	付属品	アンテナ・シリコンカバー・ヒューズ(各実装済)、単三アルカリ電池、ストラップ、グリッブタイ、操作名称シール、取扱説明書
保護等級	IP42相当		
外形寸法(取付寸法)	約208×221×44mm (180×130mm)		
重量	約700g		

### ⚠️ ご使用環境について

本製品は精密機器です。丁寧に扱ってください。  
 高温・腐食ガス・油・薬品に触れる環境での使用は避けてください。  
 受信機の設置は、直接風雨にさらされる環境、過大な振動・衝撃・ノイズのある環境は避けてください。  
 これらの環境での使用は、製品劣化を早め、故障の原因になります。

### ⚠️ 安全に関するご注意

1. 本製品は日本国内の電波法に準拠しています。国外使用の際、当該国電波法等関連法の遵守を保证するものではありません。国外でのご使用は弊社窓口にご相談ください。
2. 製品品質及び信頼性向上に努めておりますが、思いがけない故障が発生し、使用条件によっては誤動作の可能性があります。耐放射線設計は行っておりません。製品の故障または誤動作が生じた場合も、事故、火災、その他の損害等を生じさせないようお客様の責任において対策設計して頂き、システムとしての安全検証をお願いします。
3. 製品の使用及び使用不能から生ずる二次的損害(遺失利益、事業の中断、他の機器や部品に対する損傷、情報の損失またはその他の金銭的損害を含む)に関して、弊社は一切その責任を負いません。
4. 設計時での技術水準では、予見出来ない故障又は損傷については免責とさせていただきます。
5. 本書の記載内容は発行時点のものであり、予告なく変更することがあります。ご購入及びご使用にあたり、事前に弊社営業窓口で最新の情報を確認頂きますようお願いいたします。
6. 本書の全部または一部を、弊社の事前承諾を得ることなく、転載、複製することをお断りします。
7. 本書に関するお問い合わせ、その他お気付きの点等ございましたら弊社営業窓口迄ご照会ください。

### ● 標準機能



●印刷のため実物と多少色が異なる場合があります。

### 製造者

株式会社 **エニー** URL <http://www.j-any.co.jp/>

本社 / 〒214-0013 神奈川県川崎市多摩区登戸新町337  
TEL.044-932-4411(代) FAX.044-932-6370

関西営業所 / 〒532-0028 大阪府淀川区十三元今里1-8-32-301  
TEL.06-6307-3633(代) FAX.06-6307-3659

北海道営業所 / 〒003-0021 北海道札幌市白石区栄通3-3-27  
TEL.011-856-0033(代) FAX.011-853-2815

東北営業所 / 〒987-1103 宮城県石巻市北村字前山61-4  
TEL.0225-24-6570 FAX.0225-24-6580

沖縄営業所 / 〒900-0003 沖縄県那覇市安謝638  
TEL.098-863-5003(代) FAX.098-862-3563

●このカタログの記載内容は平成29年3月現在のものです。

### 販売者