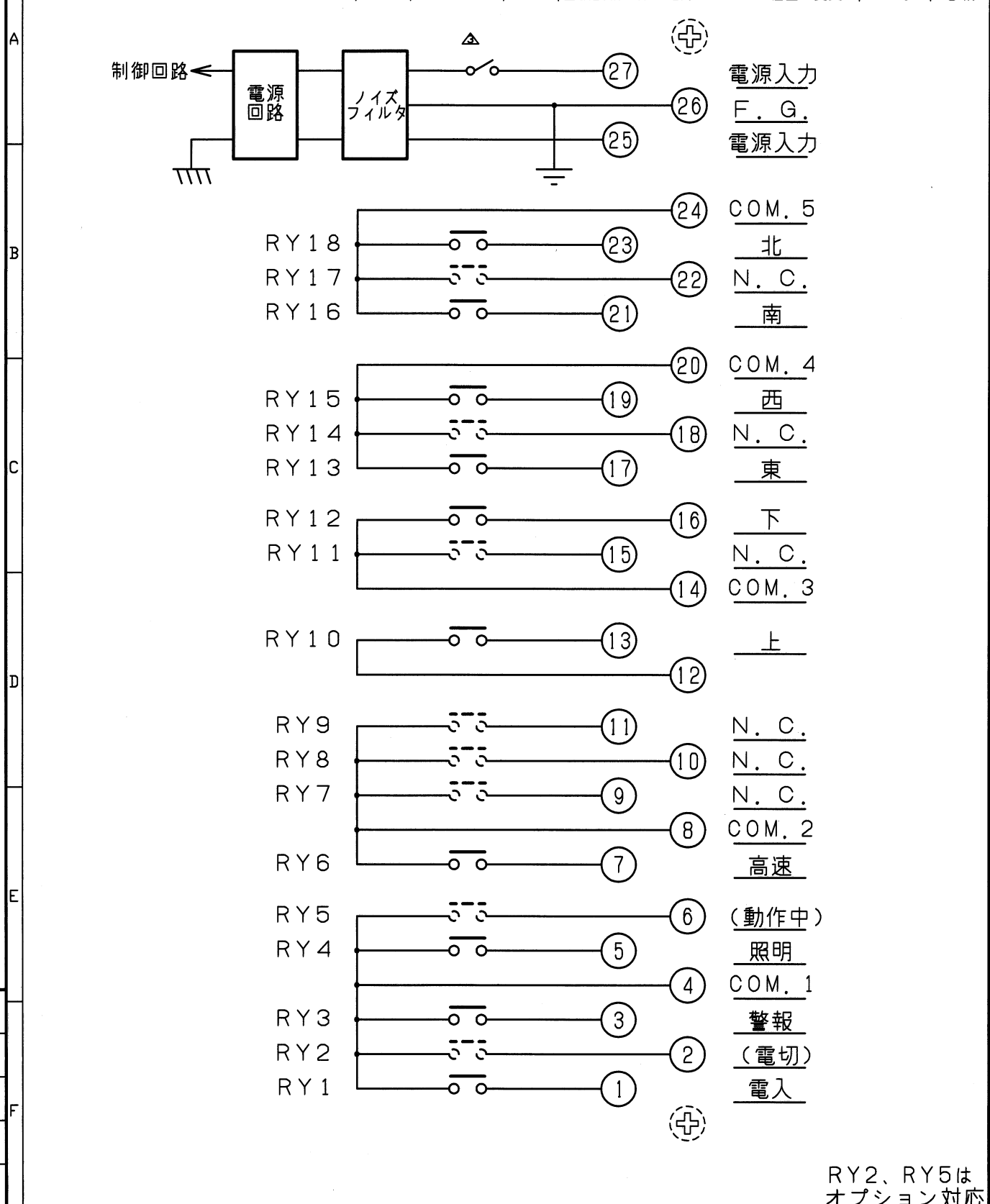


3		4		5		6	
記号 MARK	座標 COORDINATES	日付 DATE	変更記事 ALTERATIVE ARTICLE		担当 NAME	承認 APPROVED	
△	-	2018/03/22	該当機種にA Zシリーズ追加		山崎	A版	
△	全体	2018/05/11	実機端子台の向きに合わせた並びに変更 表記の修正 (略称の表記修正、「LS」表記削除)		榎本	B版	
△	A-3	2019/01/16	基板改版に伴い電源スイッチの位置を変更		山崎	C版	



RY2, RY5は
オプション対応

9
8
7
6
5
4
3
2
1
PAGE

4	記事該当機種 NOTE FRB100VZ/FRD100VZ-FTH100VZ GRB100VZ/GRD100VZ-GTH100VZ ARB100VZ/ARD100VZ-ATH100VZ	△	第3角法 3RD ANGLE PROJECTION	写図 DRAWN: . . . 製図 山崎 DESIGNED: 19.1.16	株式会社 工二一 ANY&CO.,LTD.
3	材料 MATERIAL	数量 PIECE	単位 UNITS MM	設計 PLANNED: . . .	
2	処理 TREATMENT	数量 PIECE	尺度 SCALE	検図 T. Enomoto CHECKED: 19.1.16	受信機 B/Dタイプ 10点スイッチ1段押し 出力端子図
1	仕上 FINISH	数量 PIECE	尺度 SCALE	承認 沼城 APPROVED: 19.1.16	図番 DRAWING NO.
					Z0002-171C