

無線遠隔制御装置
F S H 2 1 0 0 D V Z 型
(特定小電力無線機器)
納入仕様書

ご承認欄		
ご承認日	年	月 日

株式会社 エニー

承認	査閲	作成

目 次

1. 概 要	2
2. 構成品目一覧表	3
3. 仕 様	
3-1 一般仕様	4
3-2 送信機仕様	4
3-3 受信機仕様	5
3-4 充電器仕様	5
4. 特記事項	
4-1 送信機	5
4-2 受信機	5
5. 送信機外観図	6
6. 受信機外観図	7
7. 受信機出力端子図	8
8. 充電器外観図	9
9. 受信アンテナ外観図	10

送信機に関する注意

送信機に使用している送信ユニットは、特定小電力無線局として技術基準適合証明を受けているため、送信ユニット部は開かない構造になっています。ユーザーがこれを開け改造変更することは法律で禁止されています。また、これを使用した場合、法律により罰せられることがありますので御注意下さい。

送信機に貼ってある証明ラベル、銘板などは絶対に剥がさないで下さい。

特長

- ・ 4チャンネルオートスキャンによりチャンネルの競合を回避
- ・ マニュアルシフト機能により更に混信の競合を回避
- ・ 送信機、受信機共CPU制御によるセルフチェック機能付
- ・ 独自の信号フォーマット（混信に強い）
- ・ 1回の充電で約23時間（送信出力1mW時）の連続使用可能
- ・ 電切信号優先の安全設計
- ・ AFC回路により受信周波数の自動調整
- ・ ひやり防止機能がオプションで設定可能
- ・ TCA(Twin Control Application)機能がオプションで設定可能
- ・ 緊急停止スイッチがオプションで設定可能
- ・ キースイッチがオプションで取付け可能

1. 概要

本装置は、最新の電子技術を応用した遠隔制御装置です。クレーンを始め、各種の産業機械、扉の開閉等の制御を目的とした特定小電力無線局として技術基準適合証明を受けています。ご使用にあたり無線局としての免許や届出等は一切不要です。

小型の送信機と機体に設置する受信機とアンテナ及び充電器で一つのシステムを構成しています。ご使用方法は、運転者が送信機を携帯し、その操作スイッチによって送信します。受信機はその信号を受信し、リレー出力でクレーン等の機体を動作させます。機体の動きを確認しながら行うマン・マシン方式で動作させます。また、送信機から伝送される電波は雑音の少ないUHF帯の電波で、雑音及びレベル変動に強いFM変調方式を採用しています。更に、送信機が自動的に空きチャンネルを選択するスキャン機能、押しボタンスイッチ操作でチャンネルを変更するマニュアルシフト機能が装備されているため混信を回避しやすくなっています。

特定小電力機器はキャリアセンスが義務づけられている為、同一周波数での使用が事前に検知でき混信が回避しやすく安全です。伝送されるデータは、伝送速度4800ビット/秒のデジタル信号を繰り返し連続で伝送するサイクリックデジタル伝送方式です。この方式は、伝送信号エラーが発生してもすぐに訂正される信頼性の高い伝送方式です。また、デジタル方式の特徴である各種誤り検出を採用し、いっそう信頼性を高めています。また、一台ごとに異なる識別番号（アドレス）と当社独自の信号フォーマットを使用しているため、他の製品による誤動作の心配はありません。

なお、電波の性質上及び安全のため制御可能範囲は、受信アンテナから見通し約100m以内（周囲の環境により変化）になります。また、オプションの送信出力10mW仕様では、200m以上の性能を有していますが、操作の安全のため機体の動作を目視で確認しながらご利用下さい。

2. 構成品目一覧表

テレコントロールの構成を下記に示します。

番 号	品 名	型 名	員 数			備 考
			現用	予備	計	
1	送 信 機	FTH100VZ	1	1	2	
2	受 信 機	FRD100VZ	1		1	
3	充 電 器	FCGAC10A	1		1	
4	付 属 品					
4.1	ア ン テ ナ	AWS-430-BPZ	1		1	
4.2	プ ロ テ ク タ	FPR-03	1	1	2	
4.3	ニッケル水素電池	BA0.7C-3.6F	1	1	2	
4.4	ビニールカバー	FBK-11	1	1	2	
4.5	ス ト ラ ッ プ	FST-06B	1	1	2	
4.6	操作名称シール	FMS-01	1	1	2	
4.7	取付けボルト一式	FTB-02	1		1	
4.8	ショートバー	FSB-11	1		1	
4.9	サージ吸収素子	CR30151	7		7	
5	取 扱 説 明 書	Z0010-116	1		1	

3. 仕 様

3-1 一般仕様

無線周波数	429.2500～429.7375MHzの内の1波 (4波スキャンで1波を選択)
チャンネル数	40チャンネル
送信出力	1mW
変調方式	周波数変調 (FM)
伝送速度	4800bps
伝送方式	サイクリックデジタル伝送
信号形式	NRZ等長符号
同期方式	ワード同期
サブキャリア変調方式	FSK変調
誤り検出方式	パリティ検定+反転二連送照合+アドレス検定+ビット検定+多重アドレス検定
応答時間	約60ms (リレー動作含む) (信号にエラー無き事)
周囲温度	-10℃～60℃ (結露しない事) 但し充電は5～40℃
周囲湿度	RH90%以下 (結露しない事)

3-2 送信機仕様

操作スイッチ数	10個 (11操作)
チャンネルスキャン	4チャンネル (空チャンネル自動選択)
マニュアルシフト	4チャンネル (操作で4チャンネルを順次設定)
同時操作	全操作同時可能 (インターロック仕様による)
トラブル検出機能	有り “電入” 時に異常を検出し電波を停止する機能 (EMG機能)
使用時間	連続約23時間
電源	DC3.6V ニッケル水素電池パック
充電方式	-△V方式
充電時間	約2時間 (※条件により変動することがあります)
重量	約380g (電池, プロテクタ含む)
外形寸法	外観図による
保護等級	IP67相当 (緊急停止スイッチオプション時はIP65相当)

3-3 受信機仕様

出力リレー	RB105-DBH
出力接点方式	1a接点
定格通電電流	AC250V 5A
開閉容量(AC250V)	3A/8万回
/電氣的寿命	
リレー交換	可能(ソケット)
電源	AC100V/200V/220V ±10%
消費電力	15VA以下
リレーコモン	出力端子図参照
ノイズ耐量	2000V(AC仕様時)
耐振動性能	JIS A8101
耐衝撃性能	JIS A8101
重量	約1.7kg
外形寸法	外観図による
取付寸法	外観図による
保護等級	IP64相当(防水接栓使用時はIP65相当)

3-4 充電器仕様

電源	AC100V ±10%
重量	約190g(ACアダプタ含む)
外形寸法	外観図による

4. 特記事項

4-1 送信機

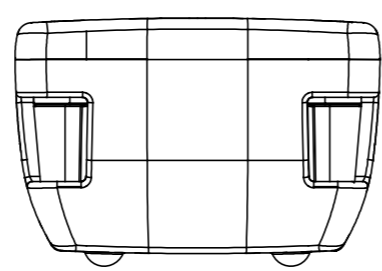
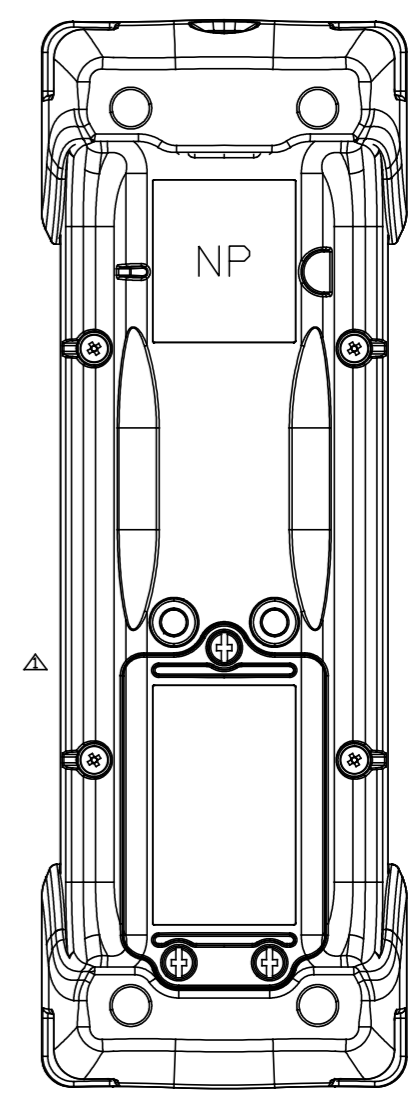
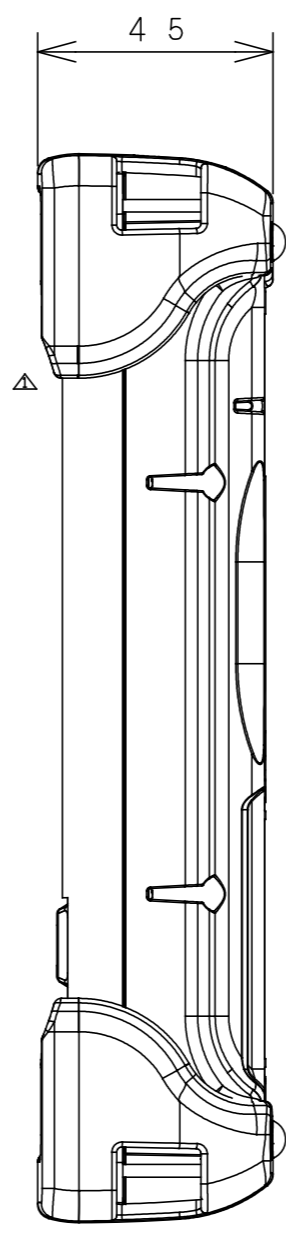
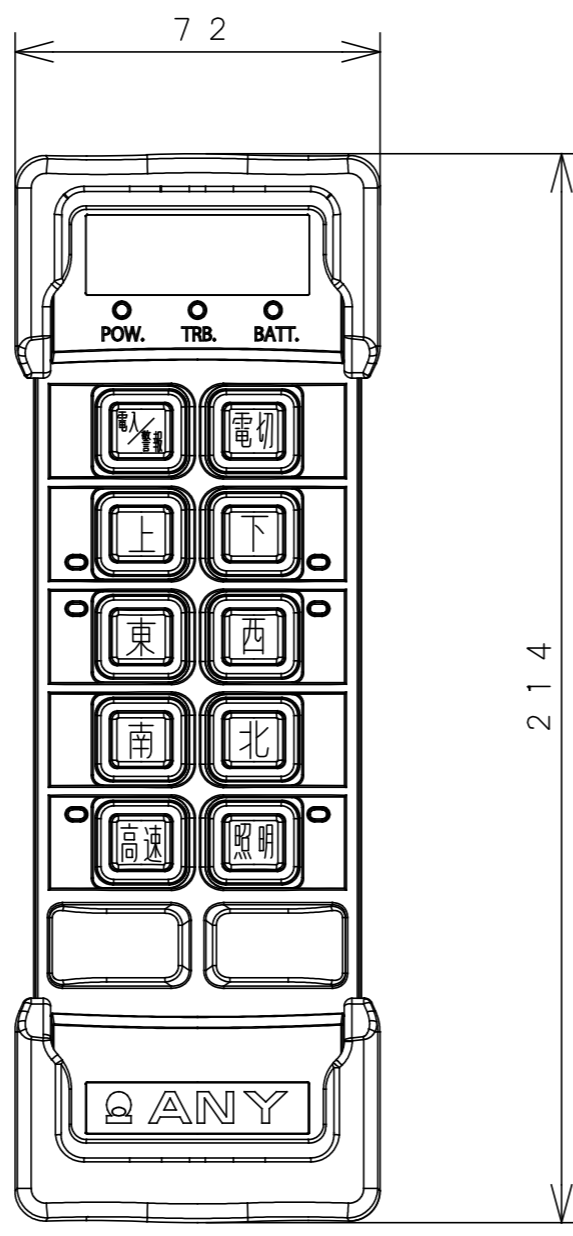
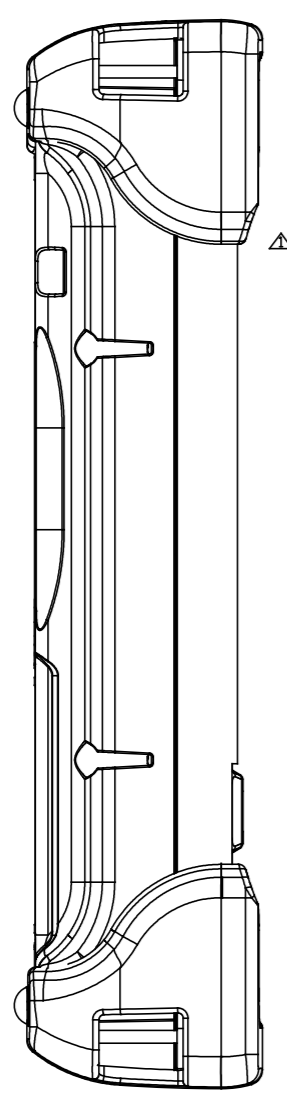
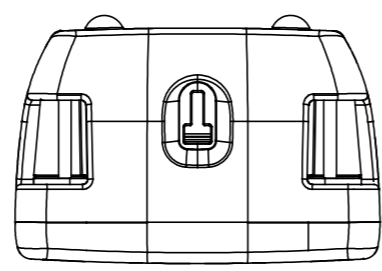
タイムアップ (オート・パワーオフ)	10分
EMG機能	『電入/警報』、『電切』を除く全スイッチに設定
ラッチA部『高速』	有(LED有)
ラッチB部『照明』	無

4-2 受信機

ラッチA部『高速』	無
ラッチB部『照明』	有
インターロック	『上』-『下』 『東』-『西』 『南』-『北』


A
B
C
D
E
F
G

1 2

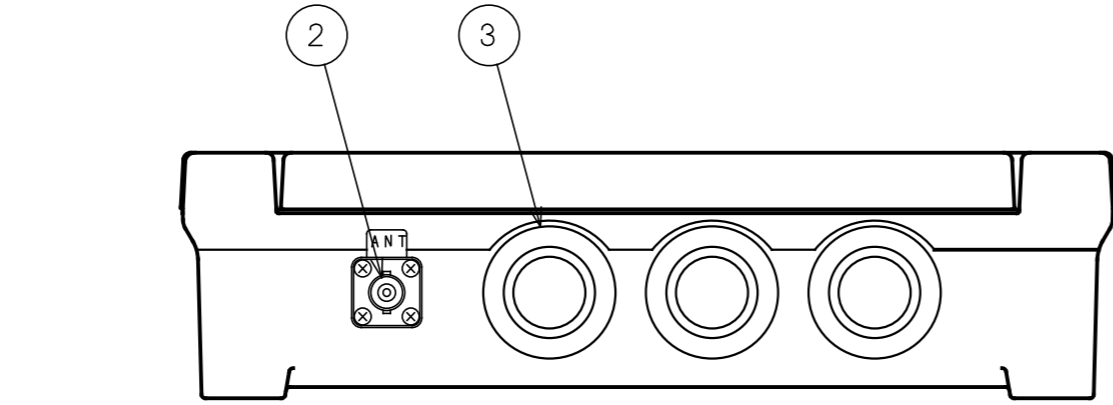
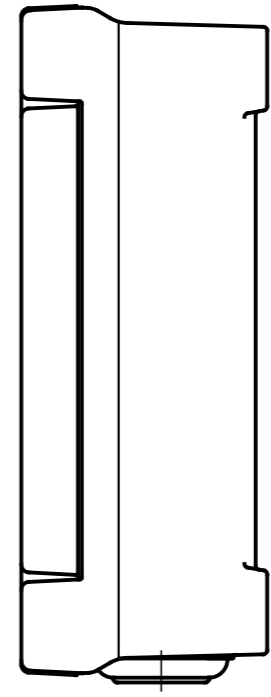
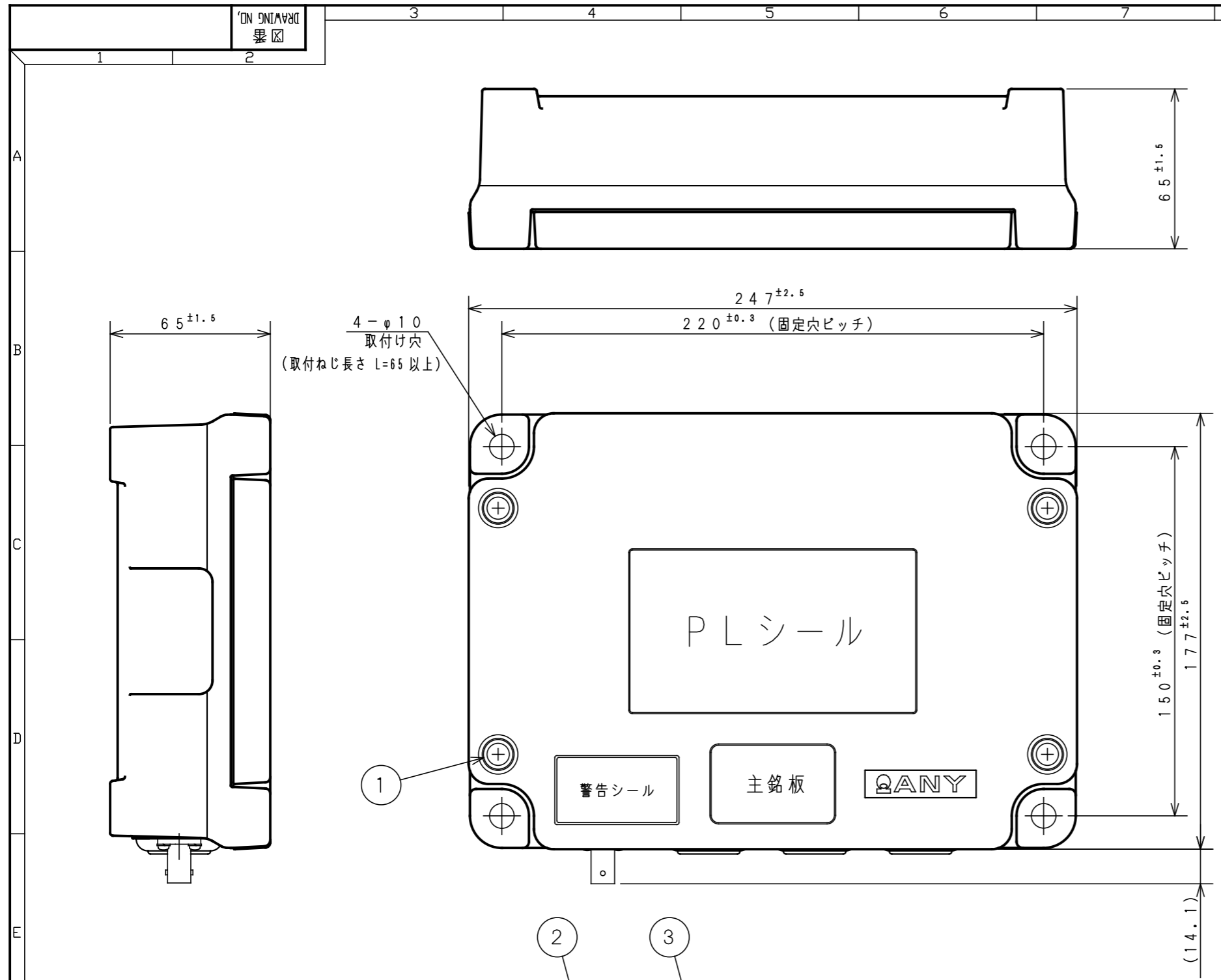


9
8
7
6
5
4
3
2
1

PAGE

記事 NOTE		第3角法 3RD ANGLE PROJECTION	写図 DRAWN: . . .	 株式会社 工二一 ANY & CO., LTD.
材料 MATERIAL		単位 UNITS MM	製図 DESIGNED: . . .	
処理 TREATMENT		数量 PIECE 1台 / 1 SET	検図 CHECKED: . . .	名称 TITLE
仕上 FINISH			尺度 SCALE 1 / 1.5	承認 APPROVED: . . .
				図番 DRAWING NO.
				Z0001-343A

記号 MARK	座標 COORDINATES	日付 DATE	変更記事 ALTERATIVE ARTICLE	担当 NAME	承認 APPROVED
△	5-G	2017/11/22	AZシリーズを追加	榎本	A版
△	-	2018/03/22	受信機名変更 (FRD→Dタイプ)	山崎	B版



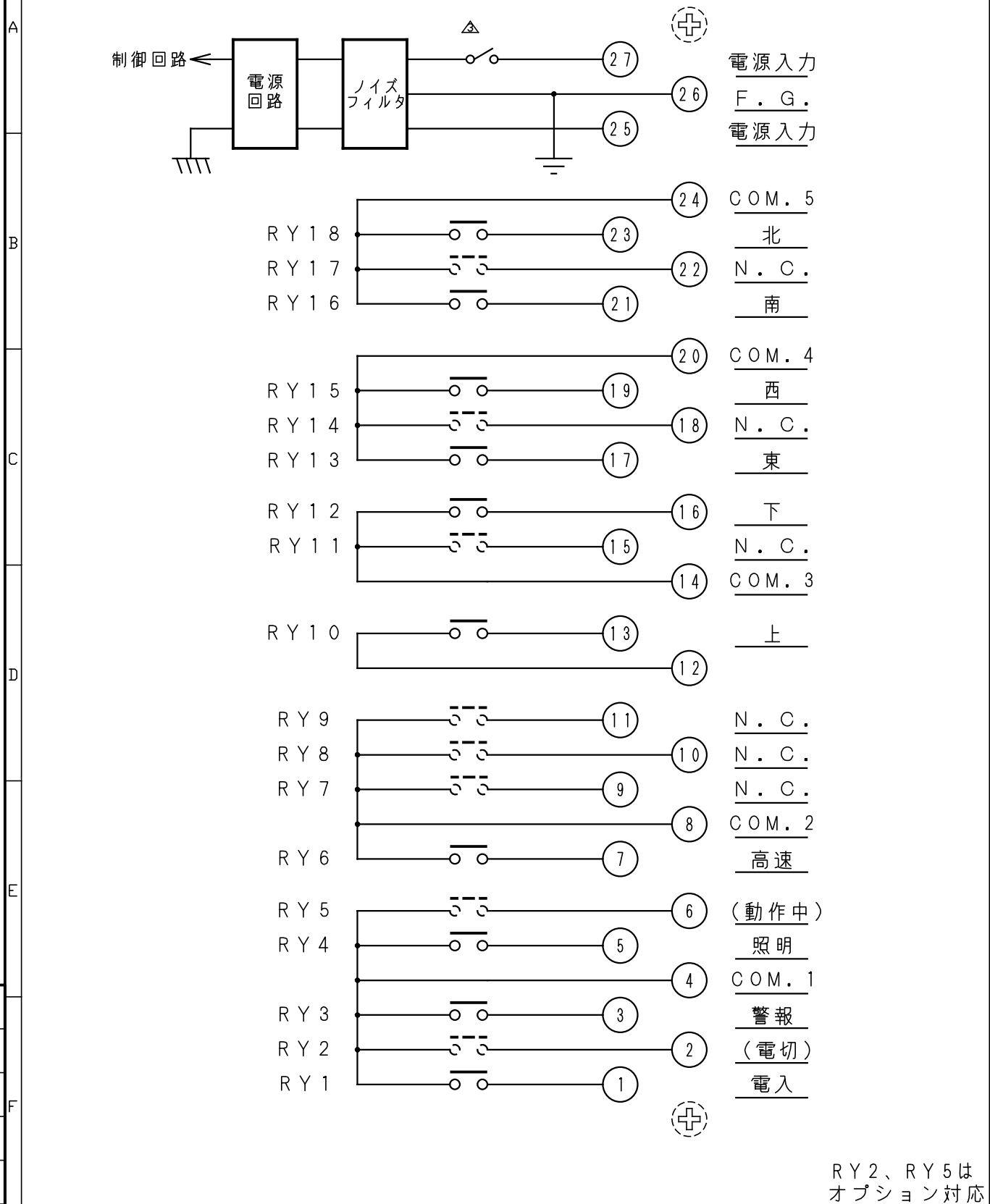
番号	名称	備考
1	フタ止めねじ	
2	ANTコネクタ	BNC型
3	配線孔キャップ	配線径 (φ19.0MAX)

該当機種
FRD100VZ/WZ
FRD120VZ/WZ
GRD100VZ/WZ
GRD120VZ/WZ
ARD100VZ/WZ
ARD120VZ/WZ

記事 NOTE	第3角法 3RD ANGLE PROJECTION	写図 DRAWN: . . .	<p>株式会社 工二一 ANY & CO., LTD.</p>
材料 MATERIAL	単位 UNITS MM	製図 DESIGNED: . . .	
処理 TREATMENT	数量 PIECE	尺度 SCALE	名称 TITLE
仕上 FINISH	1台 1 SET	1/2	無線遠隔制御装置 Dタイプ受信機
			検図 CHECKED: . . .
			承認 APPROVED: . . .
			図番 DRAWING NO.
			Z0001-450B


9	
8	
7	
6	
5	
4	
3	
2	
1	
PAGE	

1		2		3		4		5		6	
		ON 9N1A/R3C 異図		記号 MARK	座標 COORDINATES	日付 DATE	変更記事 ALTERATIVE ARTICLE		担当 NAME	承認 APPROVED	
				△	-	2018/03/22	該当機種に A Z シリーズ追加		山崎	A 版	
				△	全体	2018/05/11	実機端子台の向きに合わせた並びに変更 表記の修正 (略称の表記修正、「LS」表記削除)		榎本	B 版	
				△	A-3	2019/01/16	基板改版に伴い電源スイッチの位置を変更		山崎	C 版	

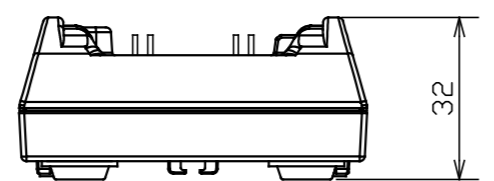
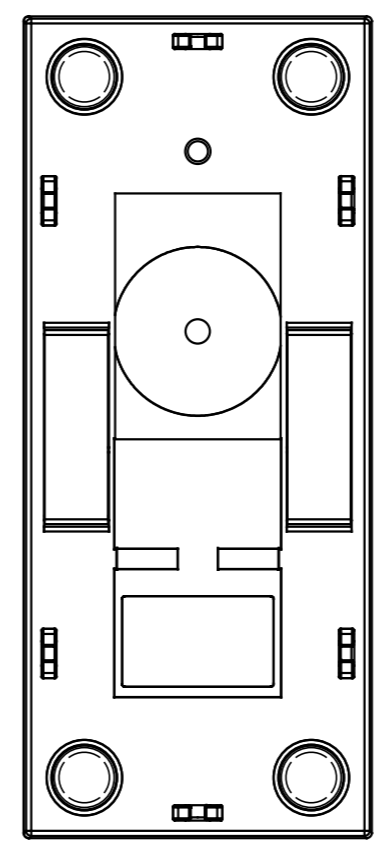
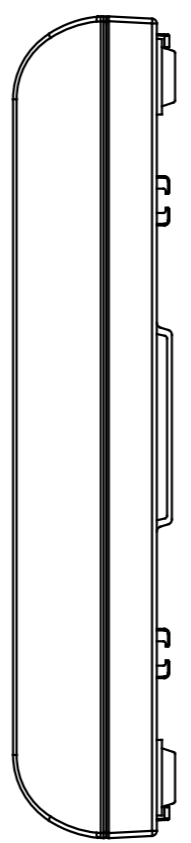
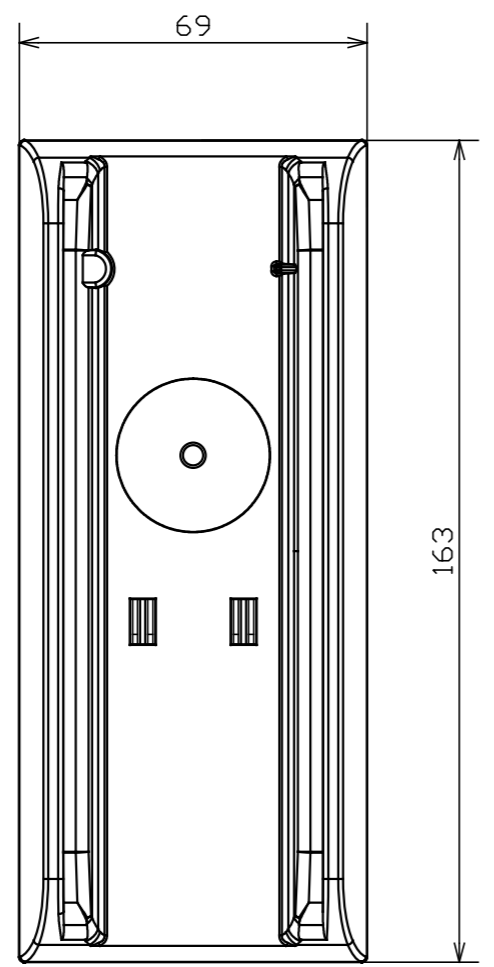
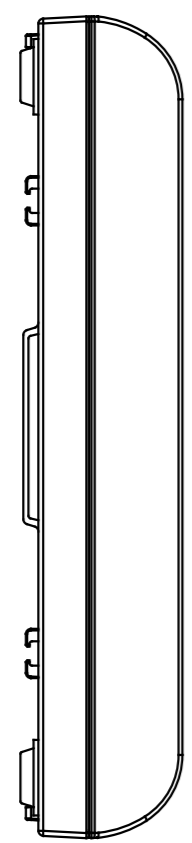
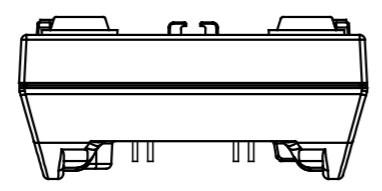


RY 2、RY 5は
オプション対応

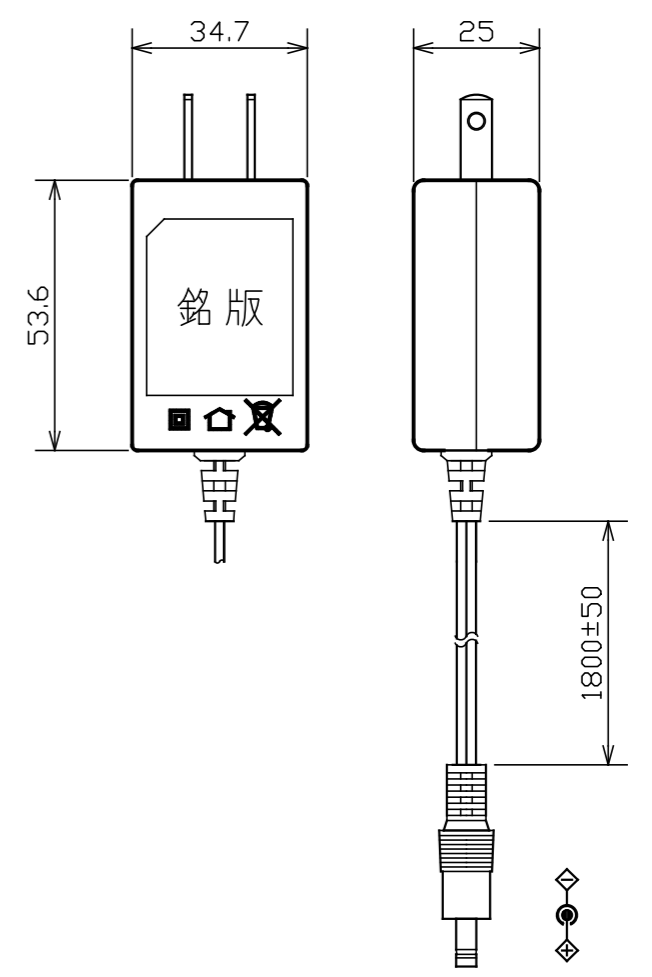
9	
8	
7	
6	
5	
4	
3	
2	
1	
PAGE	

4	記事 該当機種 NOTE FRB100VZ/FRD100VZ-FTH100VZ GRB100VZ/GRD100VZ-GTH100VZ ARB100VZ/ARD100VZ-ATH100VZ	第 3 角法 3RD ANGLE PROJECTION	写 図 DRAWN: . . .	 株式会社 工 二 一 ANY & CO., LTD.
3		単位 UNITS MM	製 図 DESIGNED: . . .	
2	材料 MATERIAL	尺 度 SCALE	設 計 PLANNED: . . .	名 称 TITLE
1	処理 TREATMENT	数 量 PIECE 1 台 1 SET	検 査 CHECKED: . . .	受 信 機 B / D タイプ 10 点スイッチ 1 段押し 出力端子図
PAGE	仕 上 FINISH		承 認 APPROVED: . . .	図 番 DRAWING NO. Z 0 0 0 2 - 1 7 1 C


クレードル

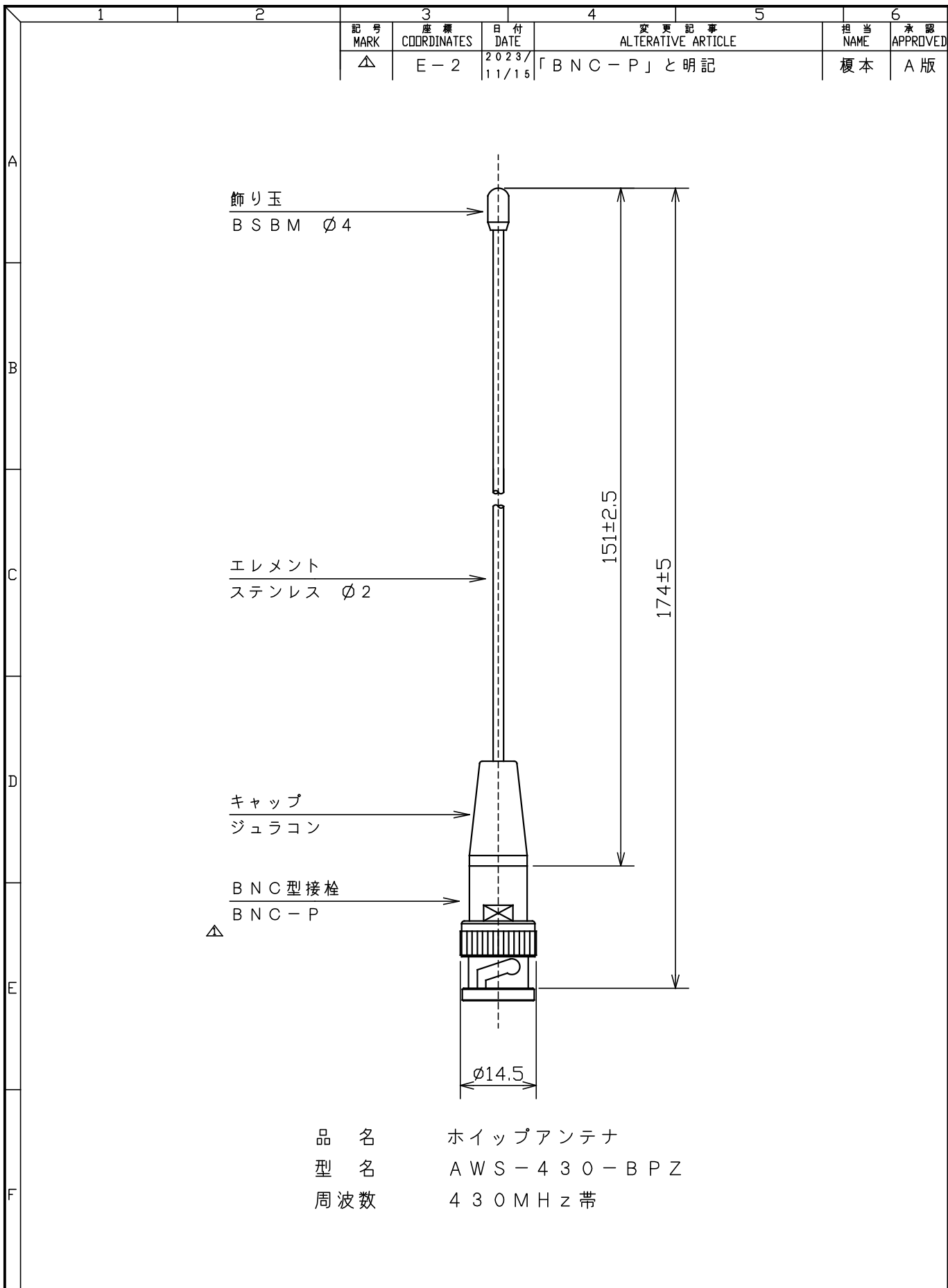


AC アダプタ



9
8
7
6
5
4
3
2
1
PAGE

記事 NOTE	第3角法 3RD ANGLE PROJECTION	写図 DRAWN: . . .	 株式会社工二一 ANY&CO., LTD.
材料 MATERIAL	単位 UNITS MM	製図 DESIGNED: . . .	
処理 TREATMENT	数量 PIECE	検図 CHECKED: . . .	名称 TITLE
仕上 FINISH	1台 1 SET	尺度 SCALE 1/1.5	無線遠隔制御装置 FCGAC10A 外觀図
		承認 APPROVED: . . .	図番 DRAWING NO.
			Z0001-602



品名 ホイップアンテナ
 型名 AWS-430-BPZ
 周波数 430MHz帯

記事 NOTE		第3角法 3RD ANGLE PROJECTION	単位 UNITS mm	尺度 SCALE	 株式会社 工二一 ANY & CO., LTD.	名称 TITLE 無線遠隔制御装置 AWS-430-BPZ 外觀図	
材料 MATERIAL		承認 APPROVED:	検図 CHECKED:	製図 DESIGNED:		図番 DRAWING NO. Z0001-348A	
処理 TREATMENT	数量 PIECE 1 / 1台						
仕上 FINISH							